



株式会社 小池弥太郎商店

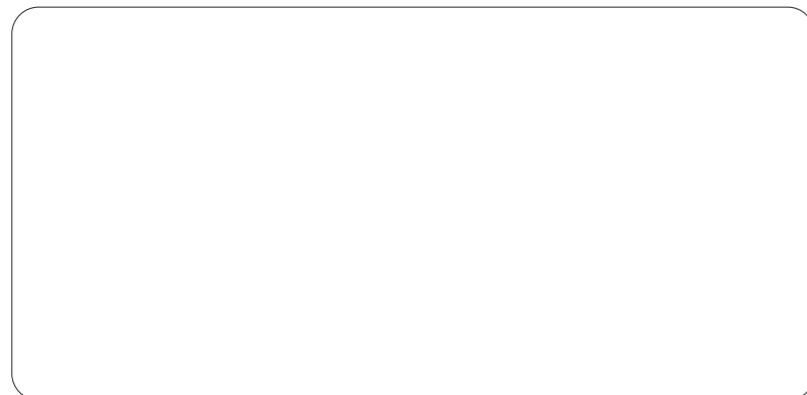
www.koike-s.jp MAIL:info@koike-s.jp

本社・本社工場 〒420-0922 静岡県静岡市葵区流通センター16番
TEL:054-263-2280 FAX:054-263-6163

牧之原支店・工場 〒421-0412 静岡県牧之原市坂部110-7
TEL:0548-25-3975 FAX:0548-25-3977

東京事務所 〒101-0042 東京都千代田区神田東松下町28番地 エクセル神田5B
TEL:03-5297-4840 FAX:03-5297-4845

取扱店



KOIKEルーフ折板屋根シリーズ

KR T150

ボルト式折板/ボルトタイプ

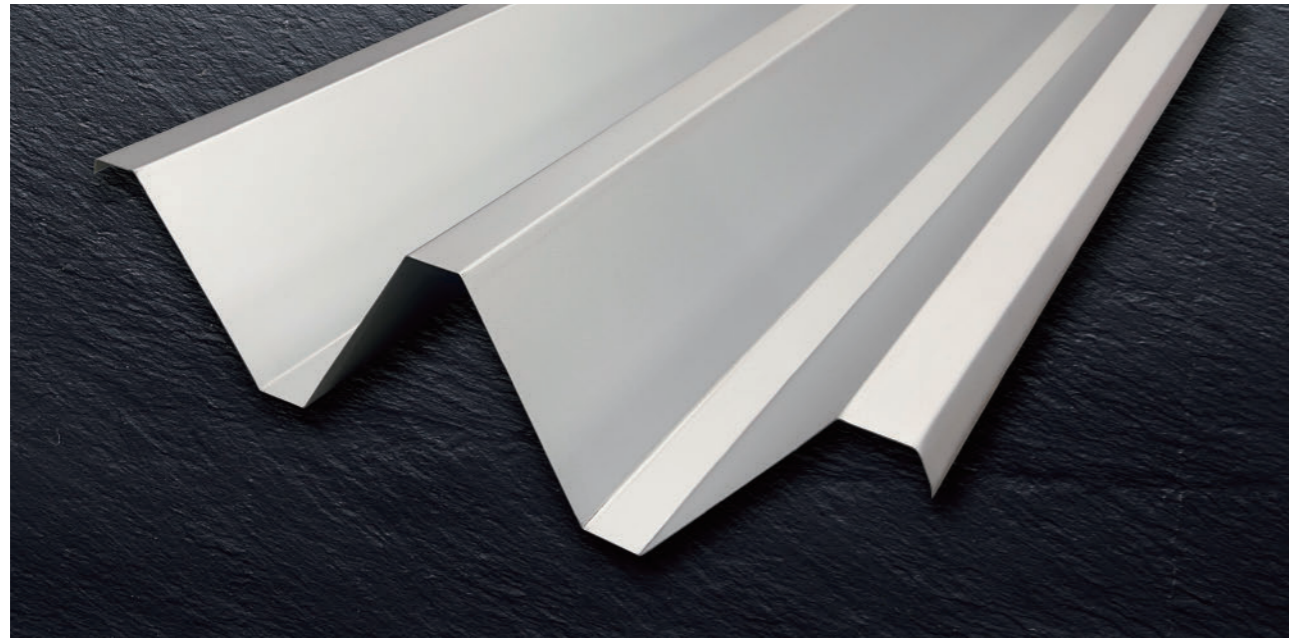
屋根30分耐火認定 FP030RF-9325 (ガラス繊維系無機質断熱材)
FP030RF-9326 (無機質高充填フォームプラスチック)

 株式会社 小池弥太郎商店

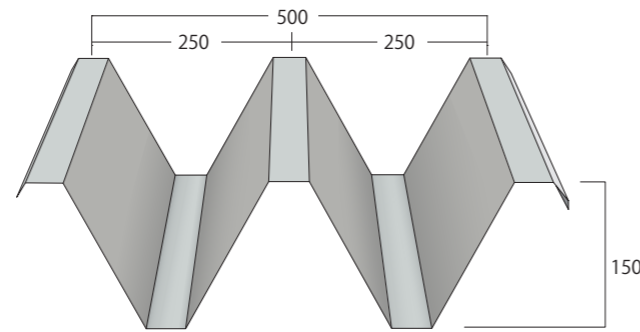


KR T150

屋根30分耐火認定
 FP030RF-9325 (ガラス繊維系無機質断熱材)
 FP030RF-9326 (無機質高充填フォームプラスチック)



- Strong POINT**
- 働き幅500mm、山高150mmく、長大スパンが可能
 - 中型～大型建造物に最適
 - 強度に優れたタイプ



設計参考仕様

板厚	0.6mm~1.2mm
原板幅	914mm
働き幅	500mm
m当たり必要m数	2m
屋根勾配	3/100以上
自然曲げ半径	200m以上
最短寸法	1500mm
裏貼り断熱材	○
ラジアル	○

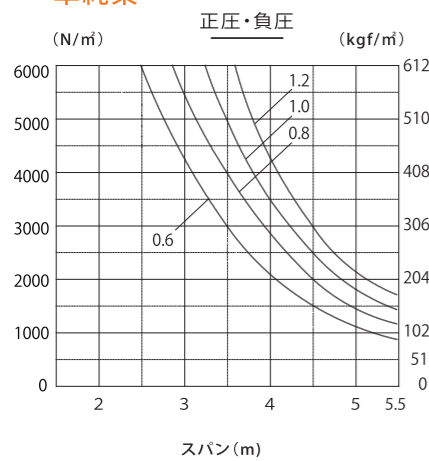
断面性能

板厚 (mm)	単位重量		正圧・負圧同値	
	Wkg/m	Wkg/m ²	IX (cm ⁴ /m)	ZX (cm ³ /m)
0.6	4.49	8.89	259.13	34.43
0.8	5.92	11.85	345.50	45.90
1.0	7.36	14.72	431.88	57.38
1.2	8.79	17.59	518.26	68.86

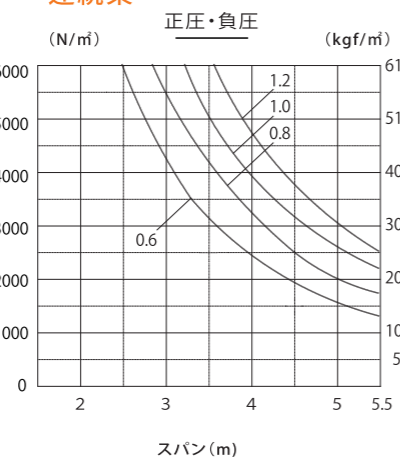
許容スパン

許容スパンは目安ですので、正確な数値が必要な場合は別途算出してください

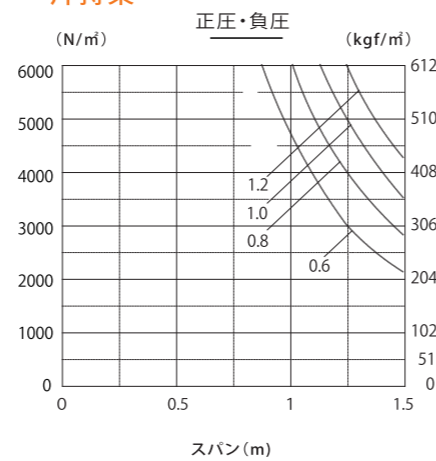
単純梁



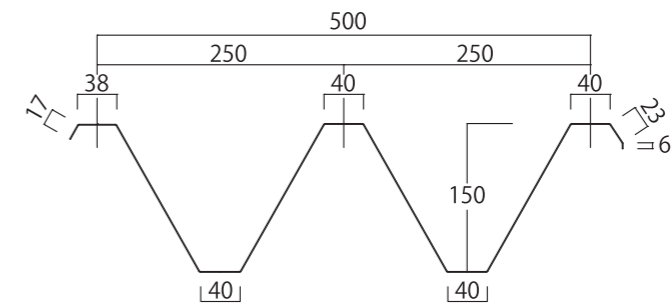
連続梁



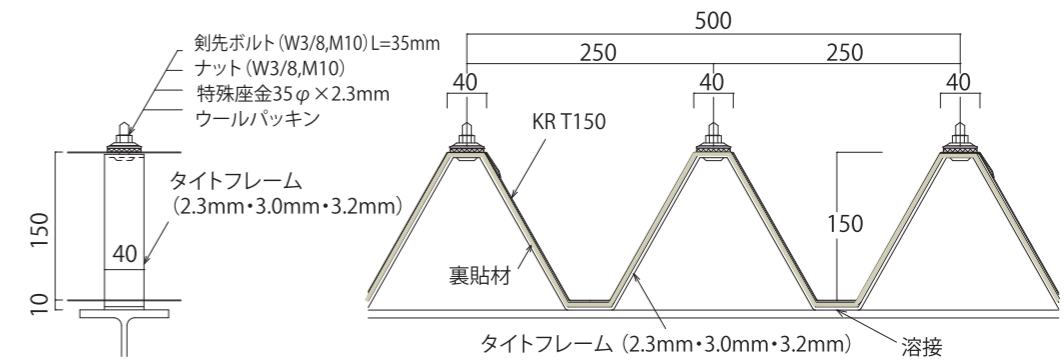
片持梁



断面図



断面詳細図



標準部材

タイプフレーム (※) 	妻タイプフレーム 	ランドマンボルト88用 	軒先面戸 (爪有/無) 	軒先換気面戸 (爪有/無)
水止面戸 	水止面戸裏加工 	見切面戸 	見切換気面戸 	エプロン面戸
W面戸 	化粧フレーム 	ルーフボルト 	シートスタット 	座付きスタット
ハイセット 	フレ止めアングル 	折板アングル止 	ボルトキャップ 	4点セット

※タイプフレーム... 剣先:メッキ・ステン 本体材質:溶融亜鉛めっき鋼板
 ※部材に関してはお取り寄せ商品もございます。納期がかかる場合がございますので、まずはお問い合わせ下さい