



株式
会社

小池弥太郎商店

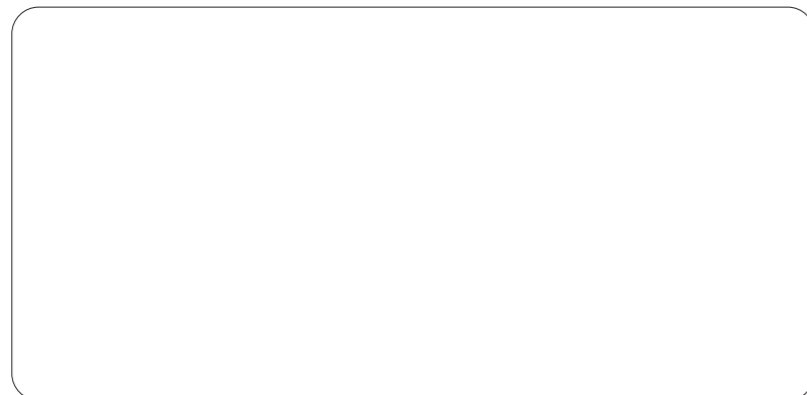
www.koike-s.jp MAIL:info@koike-s.jp

本社・本社工場 〒420-0922 静岡県静岡市葵区流通センター16番
TEL:054-263-2280 FAX:054-263-6163

牧之原支店・工場 〒421-0412 静岡県牧之原市坂部110-7
TEL:0548-25-3975 FAX:0548-25-3977

東京事務所 〒101-0042 東京都千代田区神田東松下町28番地 エクセル神田5B
TEL:03-5297-4840 FAX:03-5297-4845

取扱店



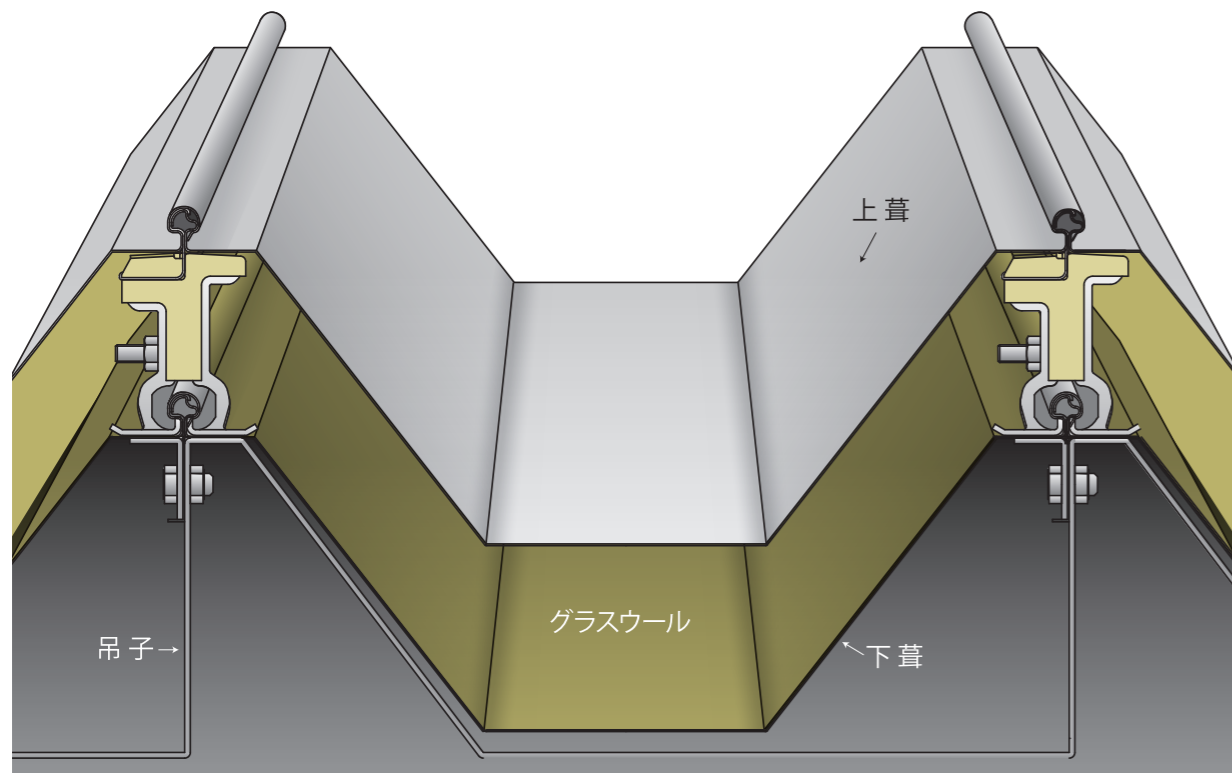
KOIKEルーフ特殊工法シリーズ

KR166ハゼ二重葺

二重葺断熱工法

 株式
会社 小池弥太郎商店

KOIKE Roof **KR166ハゼ** 二重葺断熱工法



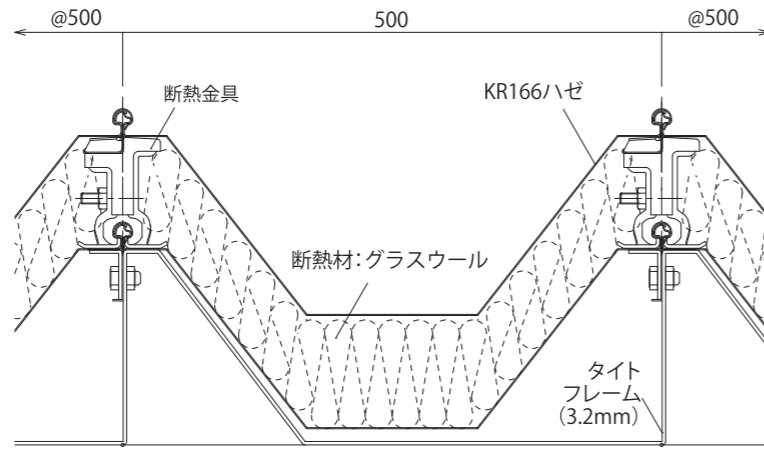
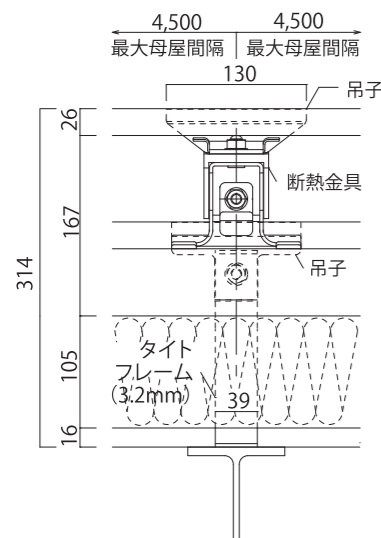
設計参考仕様

板厚	(0.6) 0.8mm~1.0mm
原板幅	762mm
働き幅	500mm
m当たり必要m数	2m
屋根勾配	3/100以上
自然曲げ半径	250m以上
最短寸法	1200mm
裏貼り断熱材	○
ラジアル	○
アーチ工法	×
オプション	サイドリブ付(Sタイプ)

屋根30分耐火認定 (FP030RF-0213)

上葺: KR166 ハゼ折板0.6 mm以上
 下葺: KR166 ハゼ折板0.6 mm以上
 材料: 亜鉛めっき鋼板
 グラスウール: (JIS A 9521) 厚さ100 mm以上又は50 mm重張り以上
 幅910 mm以上 密度10 kg/m³以上
 許容梁間: 上葺折板の強度によって決まります
 (耐火認定の適用範囲: 4.500 mm以下)

断面詳細図



※KR166ハゼ(リブ付)の断面図等は当社ホームページよりダウンロードできます

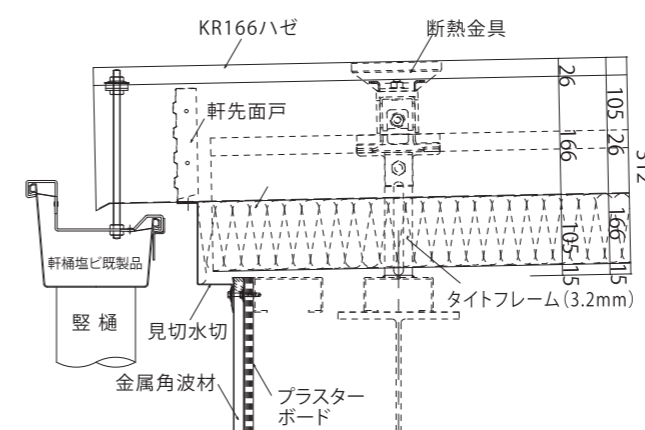
標準部材



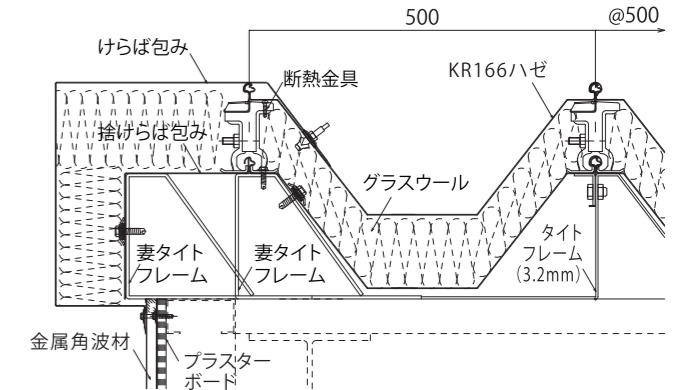
※本体材質: 溶融亜鉛めっき鋼板
 ※各種タイトフレーム形状は写真と異なる場合があります
 ※部材に関するはお取り寄せ商品もございます。納期がかかる場合がございますので、まずはお問い合わせ下さい

標準納め図

[軒先部]



[けらば部]



※軒先以外の納め図は、当社公式サイト (www.koike-s.jp) よりダウンロードできます。