



株式会社 小池弥太郎商店

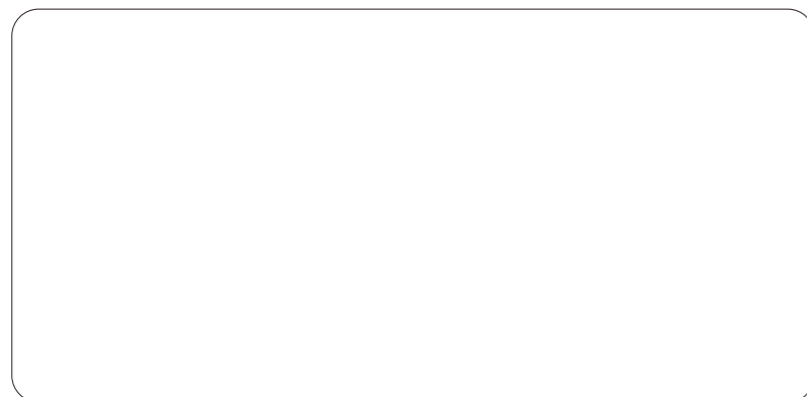
www.koike-s.jp MAIL:info@koike-s.jp

本社・本社工場 〒420-0922 静岡県静岡市葵区流通センター16番
TEL:054-263-2280 FAX:054-263-6163

牧之原支店・工場 〒421-0412 静岡県牧之原市坂部110-7
TEL:0548-25-3975 FAX:0548-25-3977

東京事務所 〒101-0042 東京都千代田区神田東松下町28番地 エクセル神田5B
TEL:03-5297-4840 FAX:03-5297-4845

取扱店



KOIKEルーフ折板屋根シリーズ

L145[®]

吊子レス式折板

屋根30分耐火認定 FP030RF-0634(無機質高充填フォームプラスチック)
FP030RF-0635(ガラス繊維系無機質断熱材5mm)

 株式会社 小池弥太郎商店



L145®

屋根30分耐火認定

※詳細仕様については別途ご相談ください
 FP030RF-1794(無機質高充填フォームプラスチック4mm) ○母屋間隔/4.0m以下
 FP030RF-1793(ガラス繊維系無機質断熱材5mm) ○母屋間隔/4.6m以下



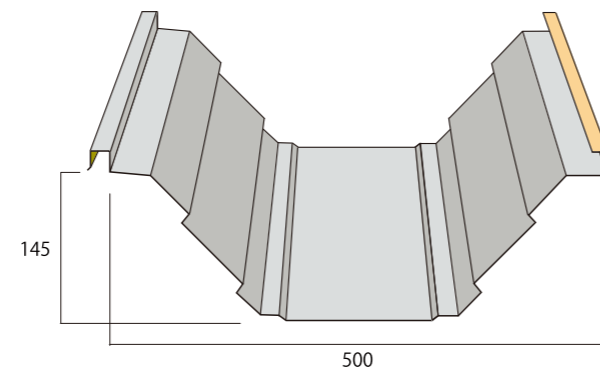
Strong POINT

- 吊子レスで施工性アップ
- 斬新な稲妻ラインがダイナミック&シャープ
- 高強度で経済性アップ

設計参考仕様

板厚	0.8mm
原板幅	762mm
働き幅	500mm
m ² 当たり必要m数	2m
屋根勾配	3/100以上

断面性能

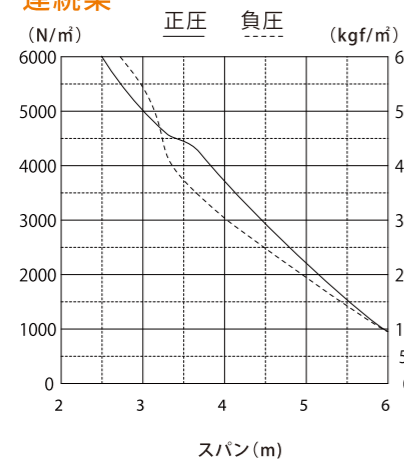


板厚 (mm)	単位重量		正圧		負圧	
	Wkg/m	Wkg/m ²	IX (cm ⁴ /m)	ZX (cm ³ /m)	IX (cm ⁴ /m)	ZX (cm ³ /m)
0.8	4.94	9.88	380	51.7	345	44.6

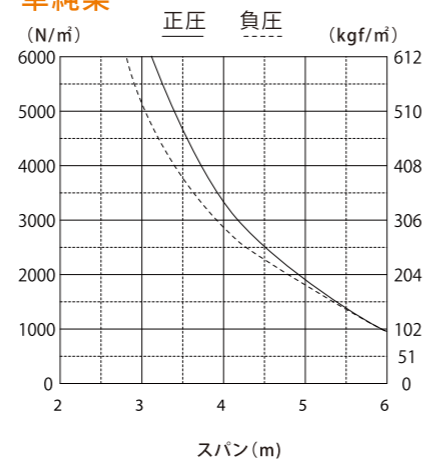
許容スパン

許容スパンは目安ですので、正確な数値が必要な場合は別途算出してください。

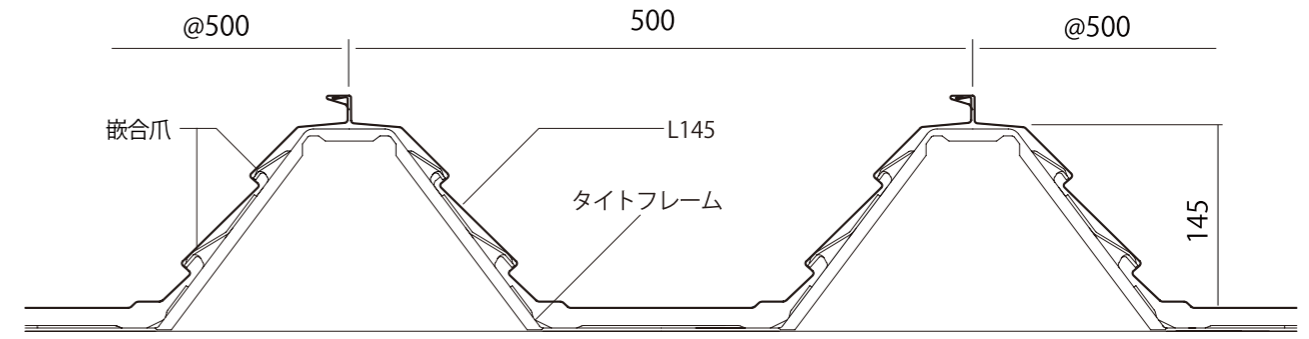
連続梁



単純梁



断面詳細図



標準部材

タイトフレーム <p>t=2.6mm</p>	妻用タイトフレーム <p>妻用タイトフレーム 妻用押さえ金具 ボルトナット</p>	滑り吊子 	軒先面戸
軒先換気面戸 	軒先見切り付面戸 	軒先見切り付換気面戸 	エプロン面戸
化粧フレーム 	止水面戸(棟立上用) 	棟立上治具 DL-05 立ち上げ 50mm DL-06 立ち上げ 120mm 	棟用金具
雪止め金具 	ハゼ金具 	ハゼ面戸(ケミカル) (発砲ポリエチレン) 	吊子インサート(ナッター付)
断熱金具セット <p>断熱金具 t=2.6mm 継ぎ金具 t=1.6mm ナット</p>	妻用断熱金具セット <p>妻用断熱金具 t=2.6mm 継ぎ金具 t=1.6mm ボルト・ナットM10 ℓ=20mm 妻用押さえ金具 t=1.6mm</p>		

※各種タイトフレーム形状は写真と異なる場合があります
 部材に関してはお取り寄せ商品もございます。納期がかかる場合がございますので、まずはお問い合わせ下さい