



株式会社 小池弥太郎商店

www.koike-s.jp MAIL: info@koike-s.jp

本社・本社工場 〒420-0922 静岡県静岡市葵区流通センター16番
TEL:054-263-2280 FAX:054-263-6163

牧之原支店・工場 〒421-0412 静岡県牧之原市坂部110-7
TEL:0548-25-3975 FAX:0548-25-3977

東京事務所 〒101-0042 東京都千代田区神田東松下町28番地 エクセル神田5B
TEL:03-5297-4840 FAX:03-5297-4845

取扱店



KOIKE ルーフ日本の美しい屋根シリーズ

嵌合瓦棒430 (角椽タイプ)

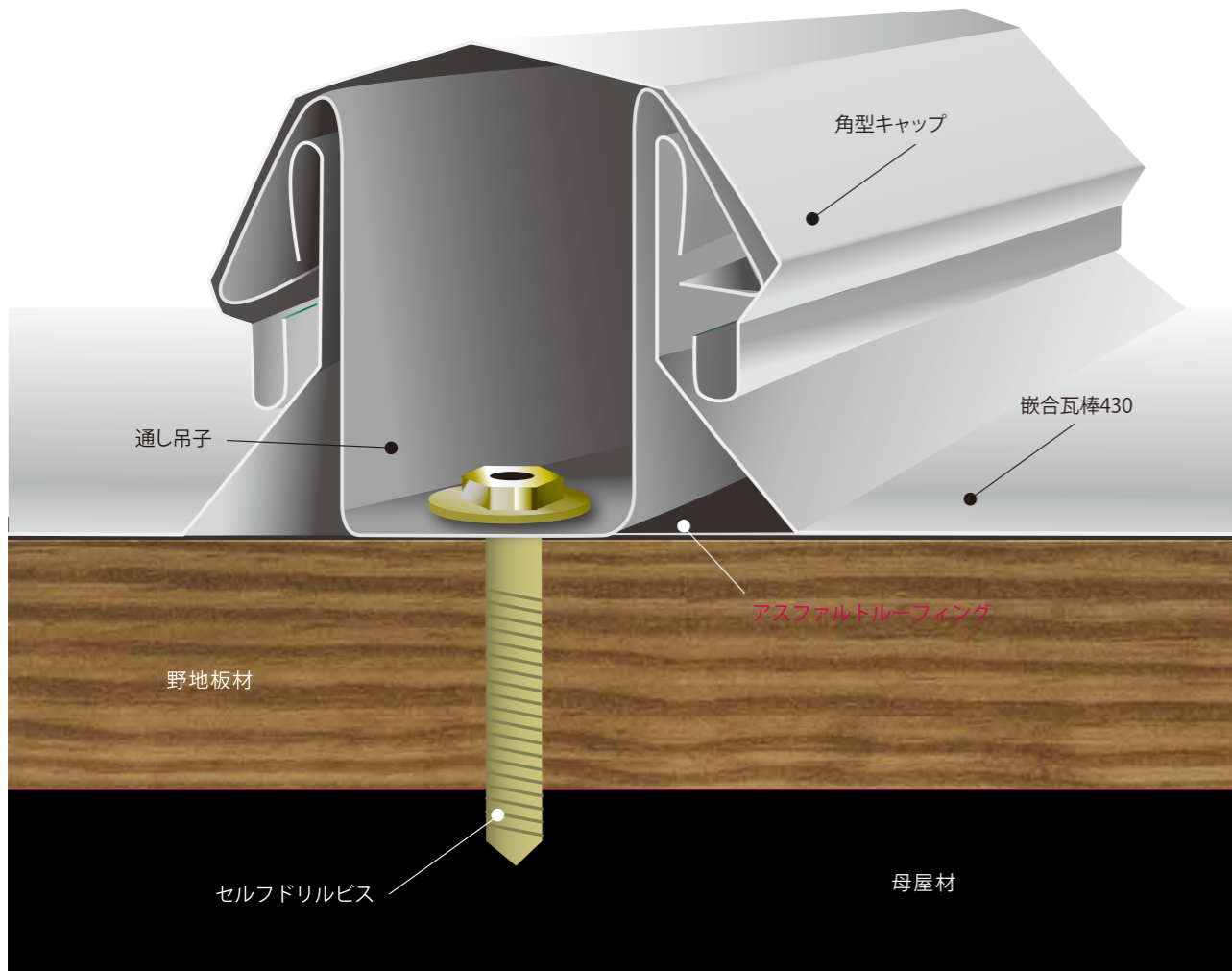
たて葺 嵌合式



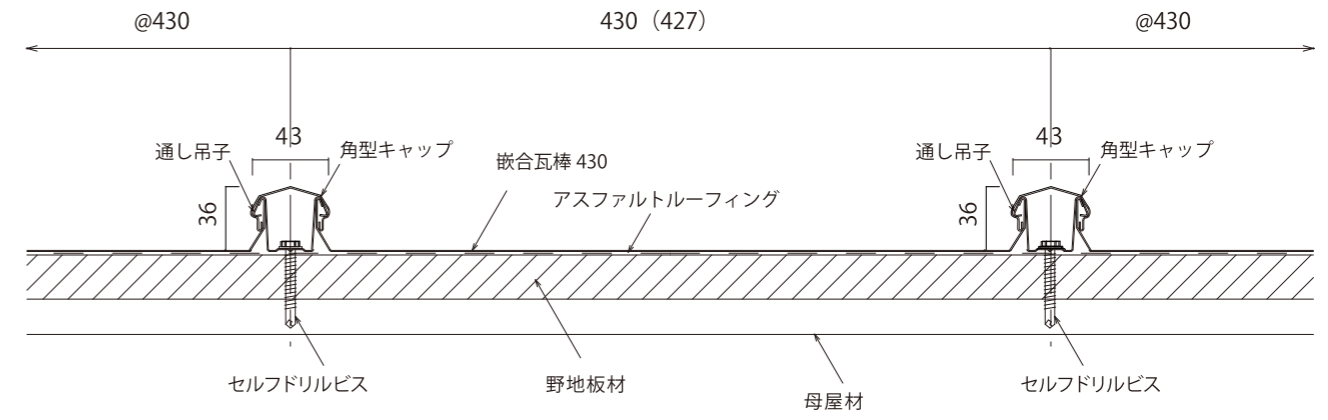
 株式会社 小池弥太郎商店



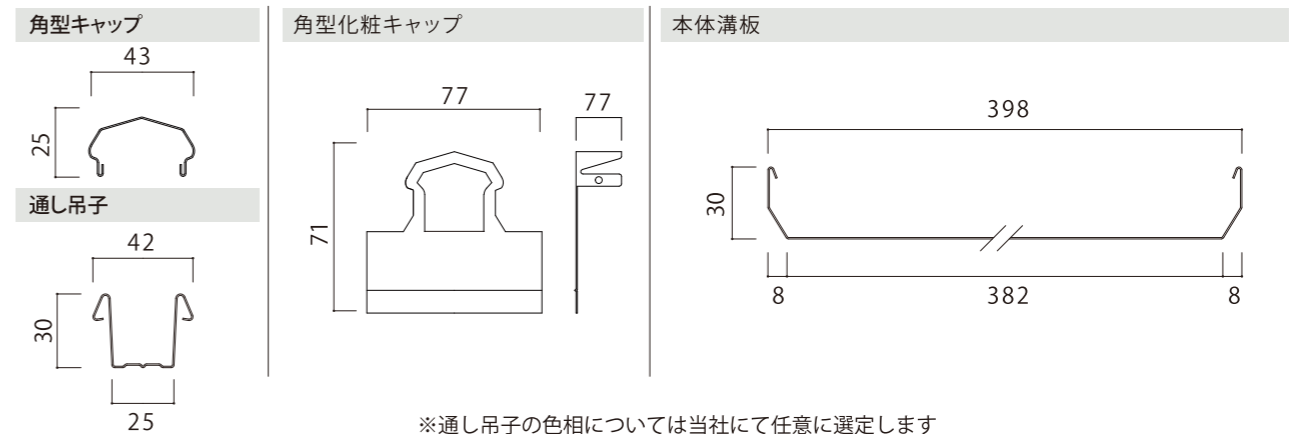
嵌合瓦棒430 (角棧タイプ)



断面詳細図



標準部材



設計参考仕様

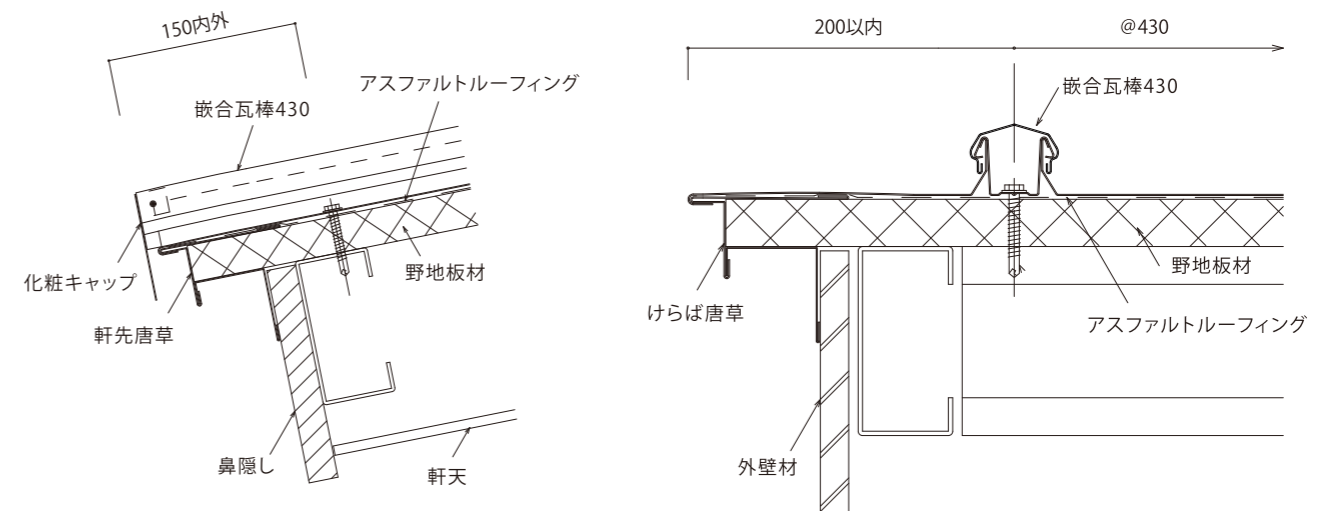
板厚(本体・キャップ)	0.4mm~0.6mm	
原板幅	本体	457mm
	キャップ(角)	96mm
	通し吊子	117mm
働き幅	430mm	
m ² 当たり必要m数	2.33m	
屋根勾配	5/100以上	
最短寸法	800mm	
アーチ工法	R10m以上(さざ波模様)	
テーパ	×	
オプション	本体ポリフォーム 4mm裏貼	

Strong POINT

- 半径10m Rに対応(アーチ形状はさざ波模様の仕上げ)
- グレード感のある美しいアーチ屋根、完全かん合締めで、防水性に優れた頑丈な屋根に仕上げ
- 用途 住宅、店舗、学校、体育館、公共施設、他



標準納め図(軒先部・けらば部)



※納め図は、当社公式サイト(www.koike-s.jp)よりダウンロードできます