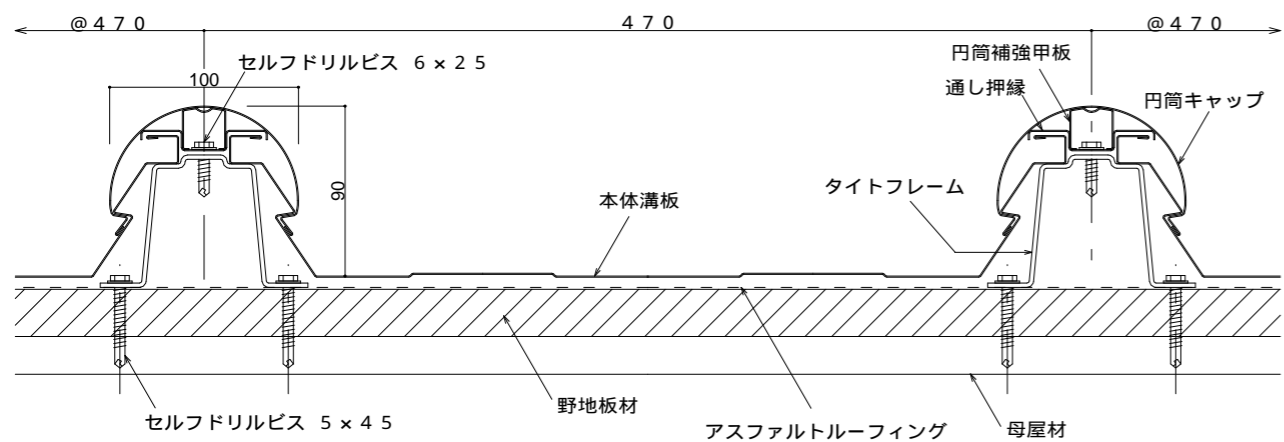
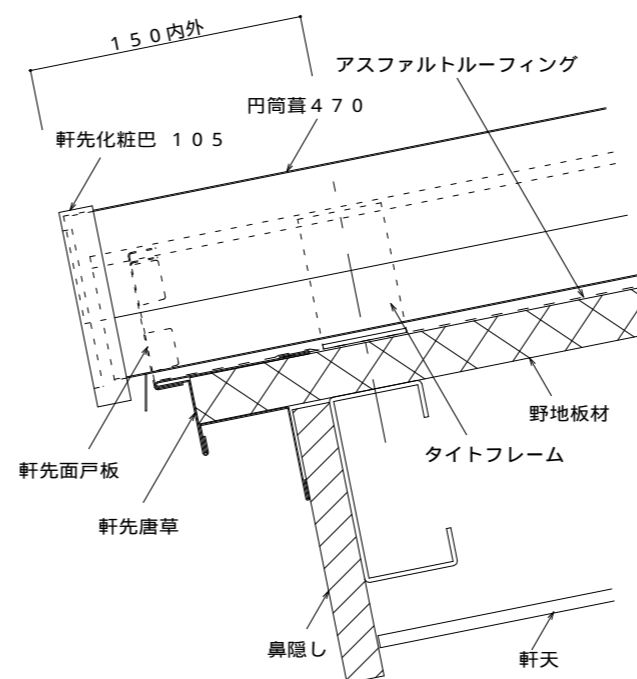


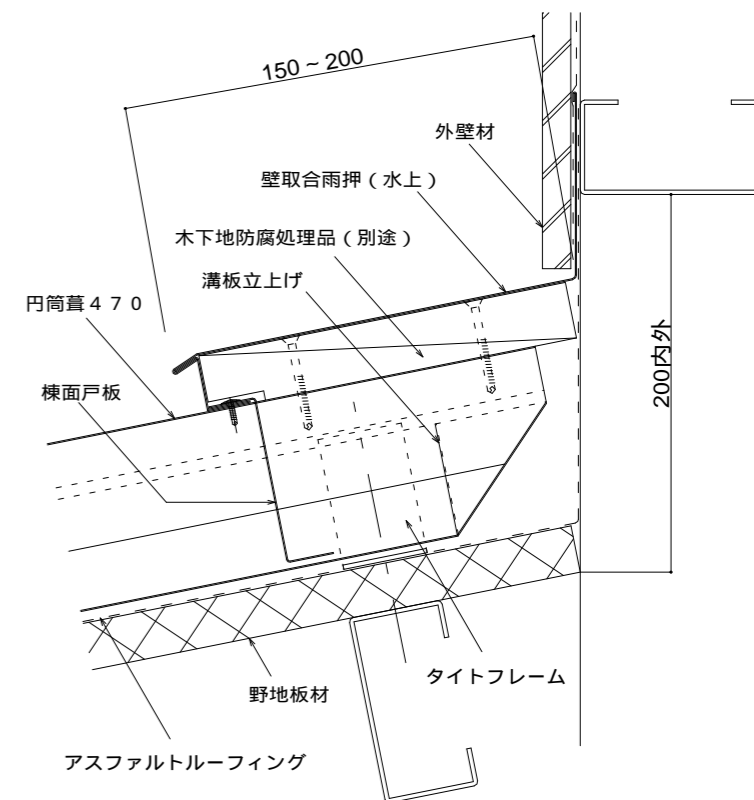
円筒葺 470 嵌合断面図



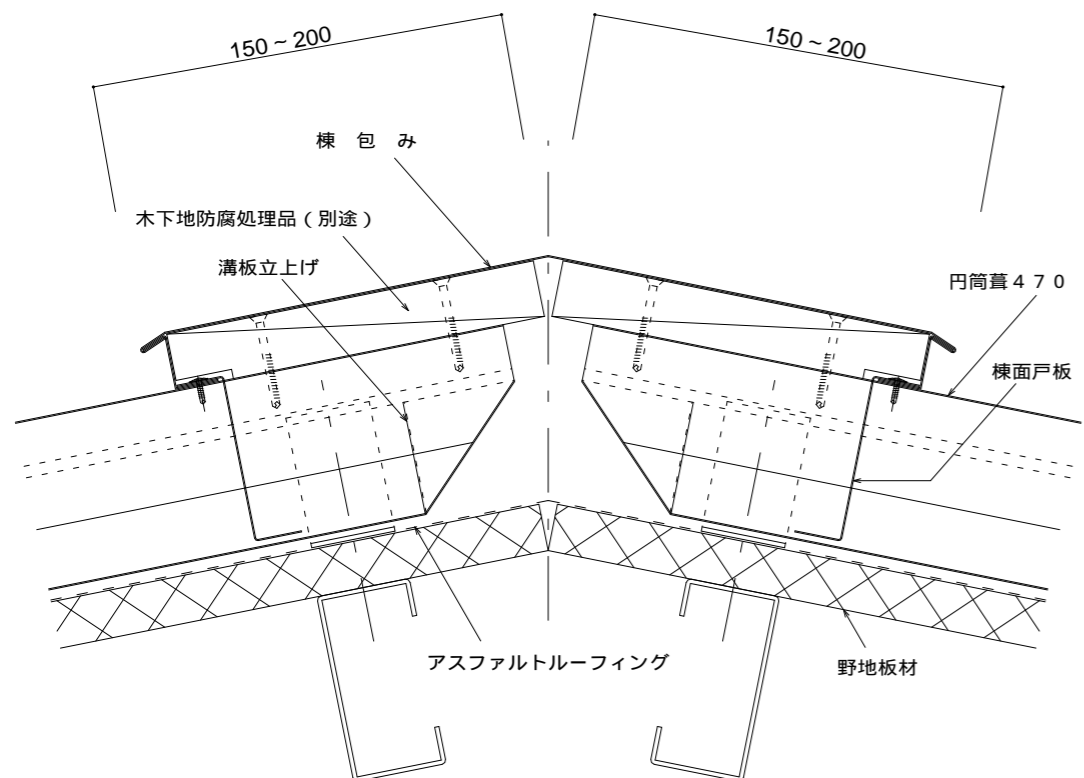
円筒葺 470 軒先部納め図



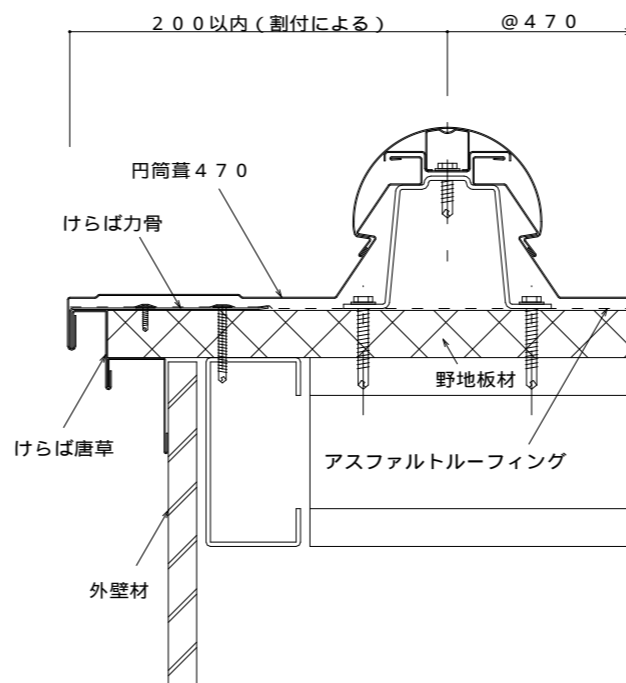
円筒葺 470 壁取合部(水上)納め図



円筒葺 470 棟部納め図



円筒葺 470 けらば部納め図



円筒葺 470 壁取合部(流れ)納め図

