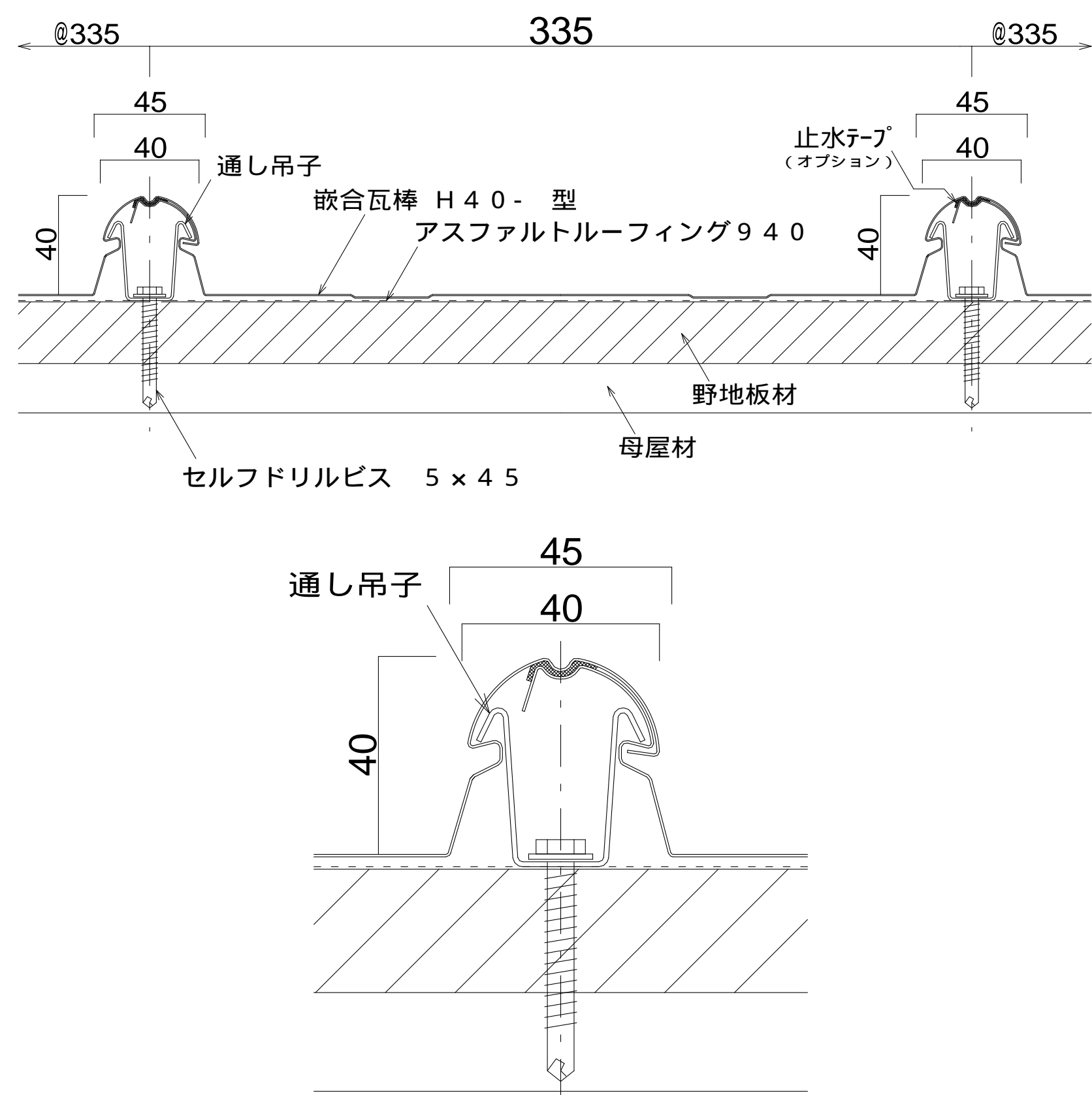
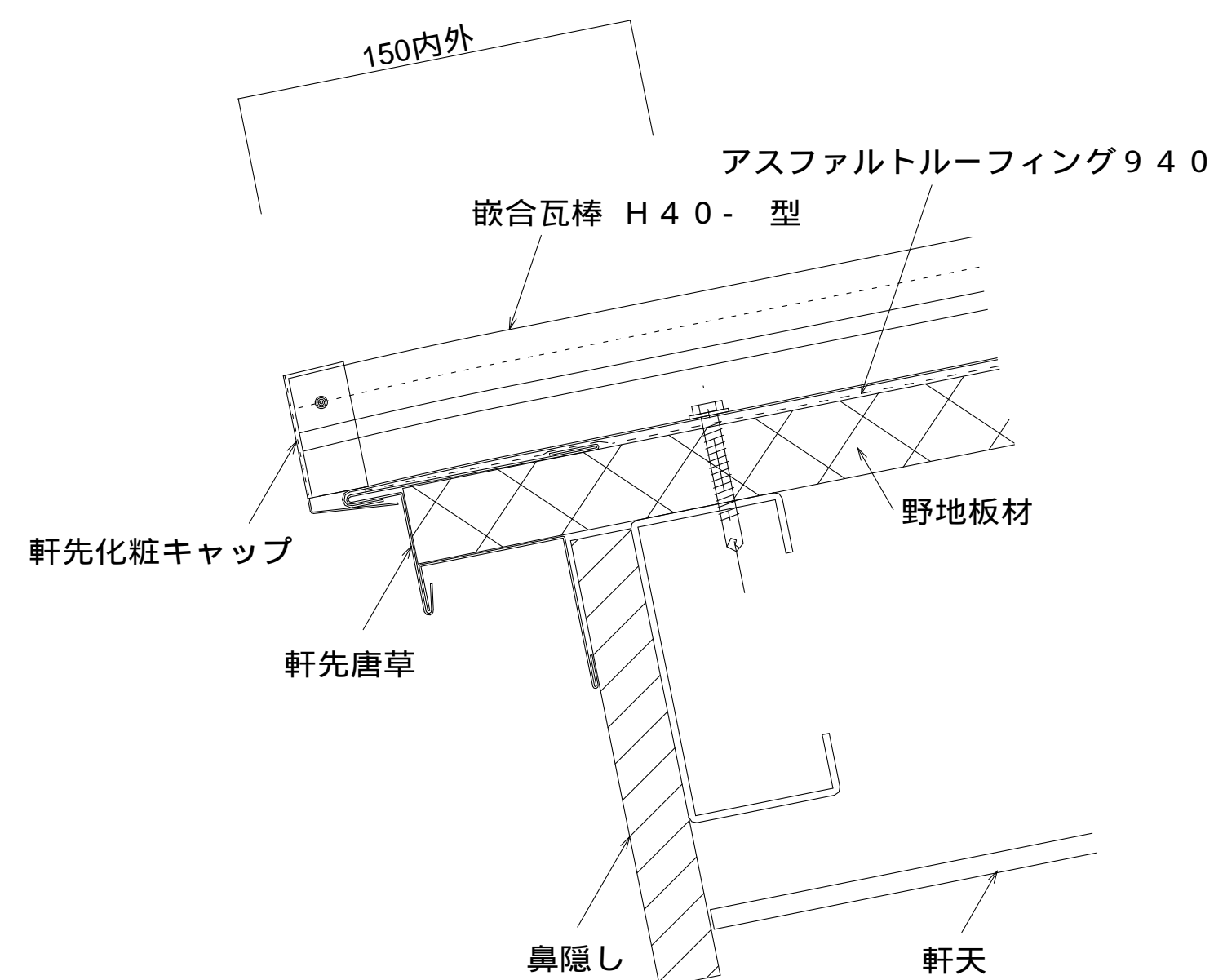


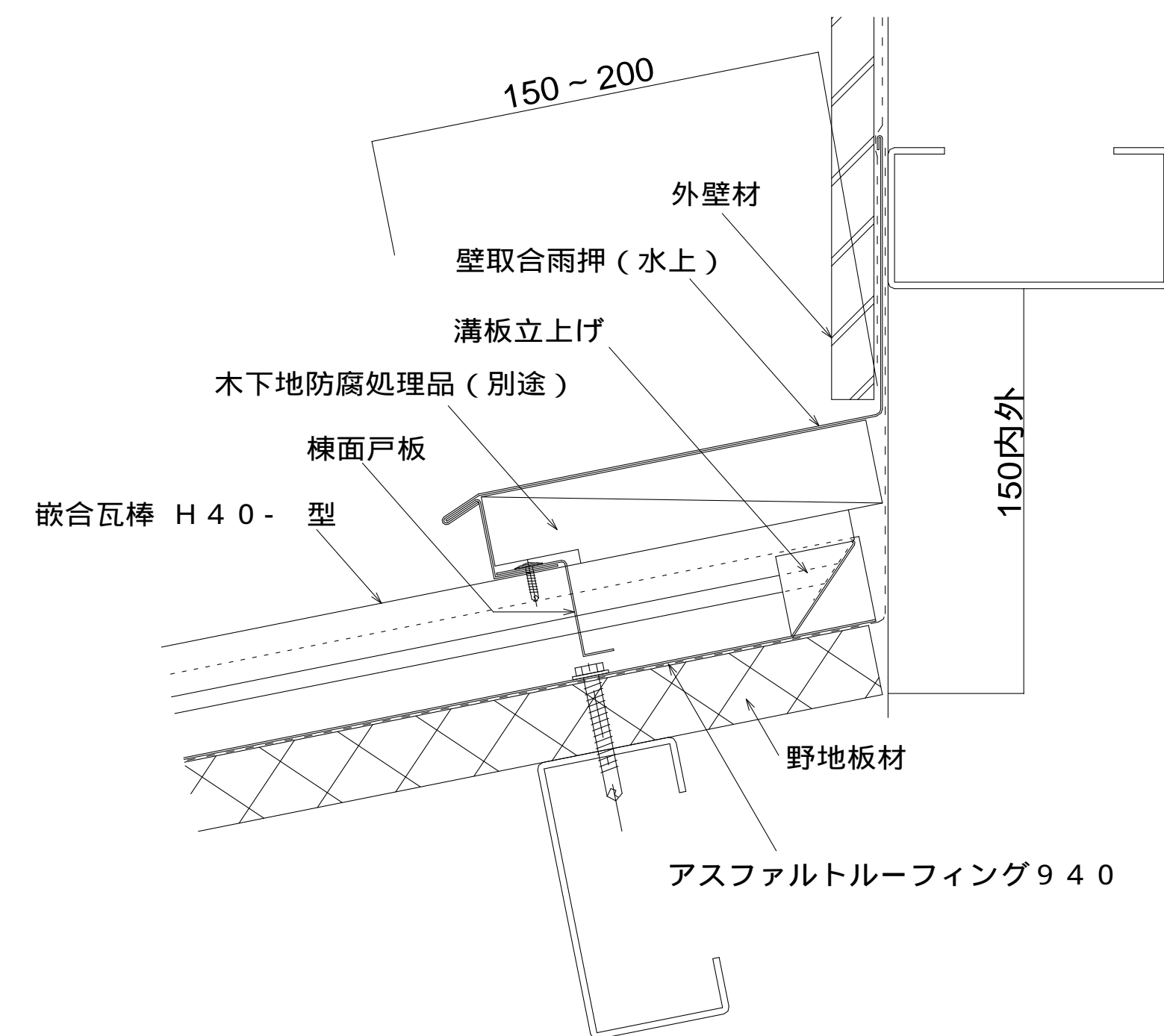
嵌合瓦棒 H40-型 嵌合断面図



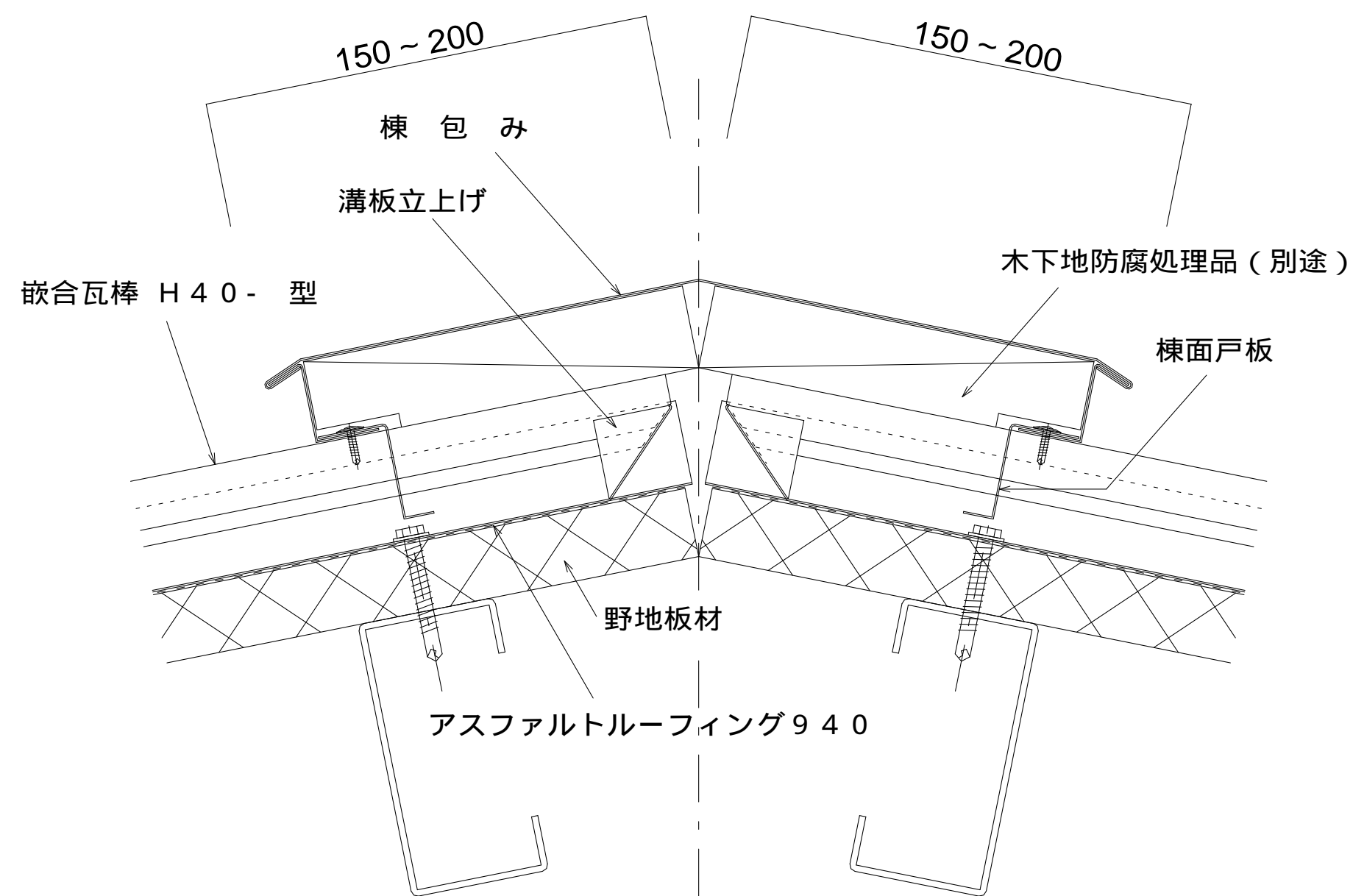
嵌合瓦棒 H40-型 軒先納め図



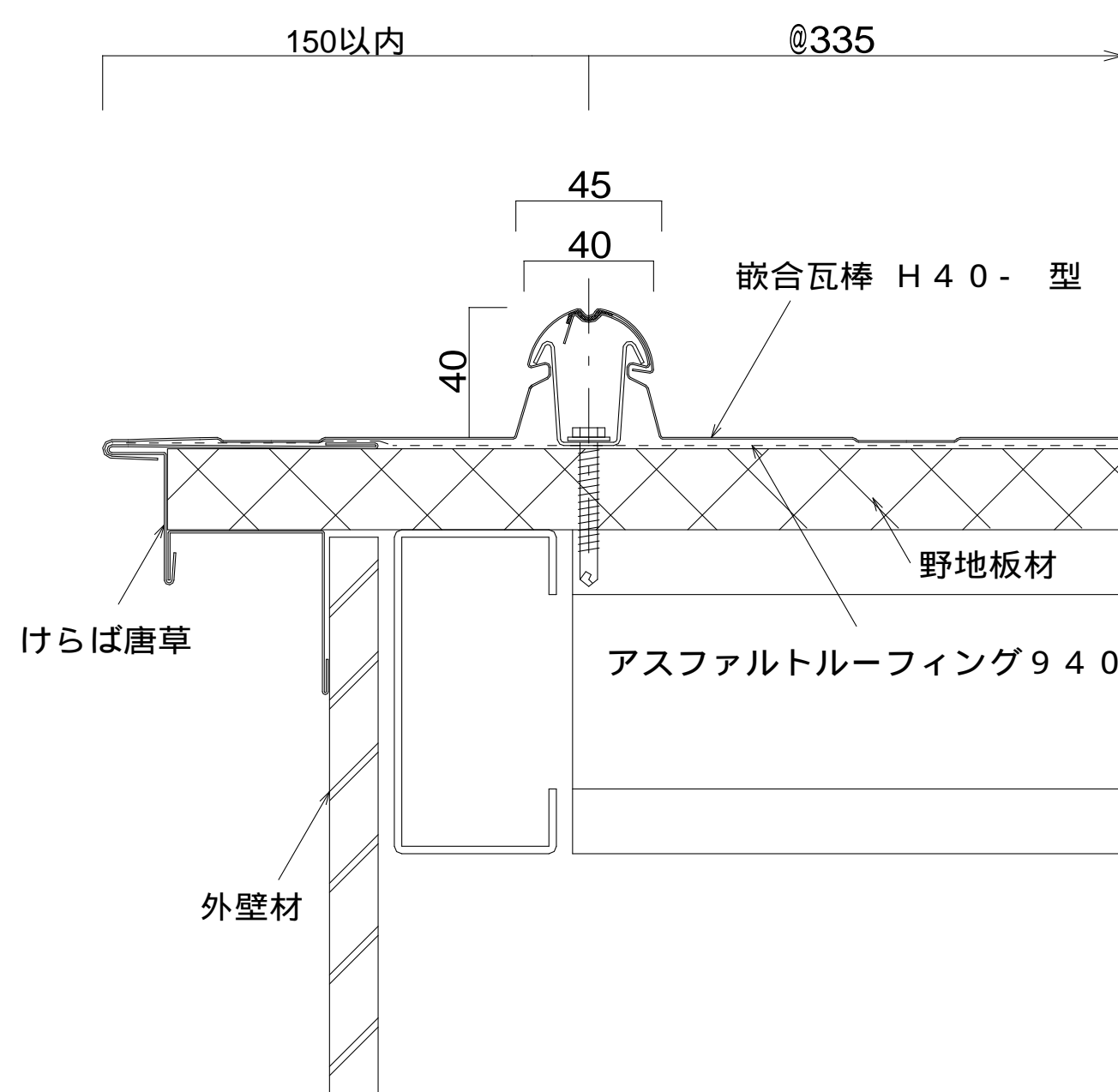
嵌合瓦棒 H40-型 壁取合(水上)納め図



嵌合瓦棒 H40-型 棟納め図



嵌合瓦棒 H40-型 けらば納め図



嵌合瓦棒 H40-型 壁取合(流れ)納め図

