

屋根30分耐火認定 FP030RF-1799-2(1)~(4)：断熱亜鉛鉄板委員会(株)小池弥太郎商店

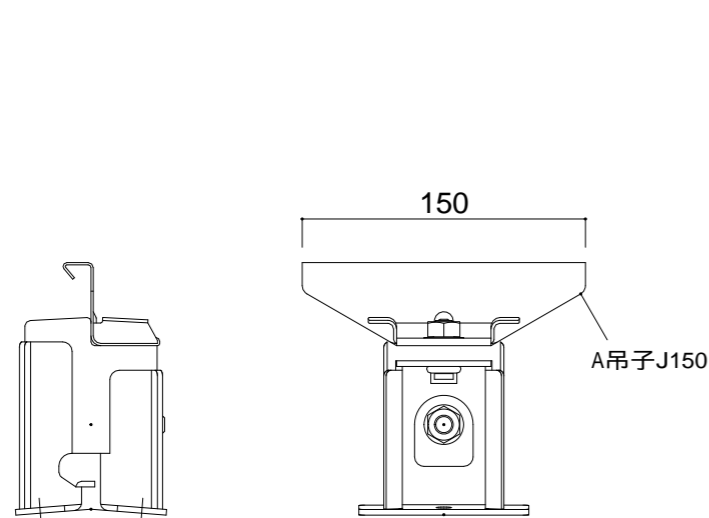
上葺材：0.8~1.2mm+下葺材：0.6~1.2mm(フェライト系ステンレス可)

断熱材：グラスウールt=100mm又はt=50mm×2層 10kg/m³

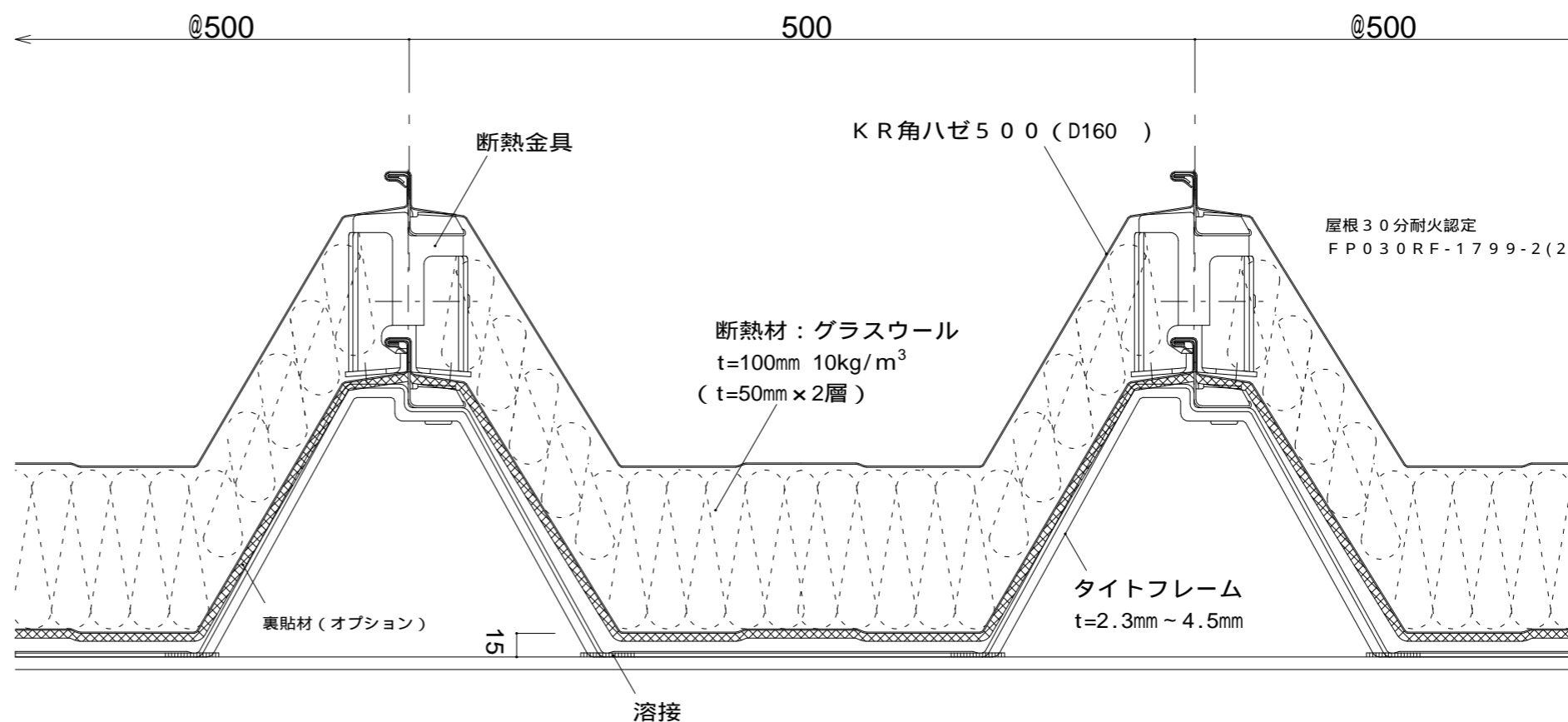
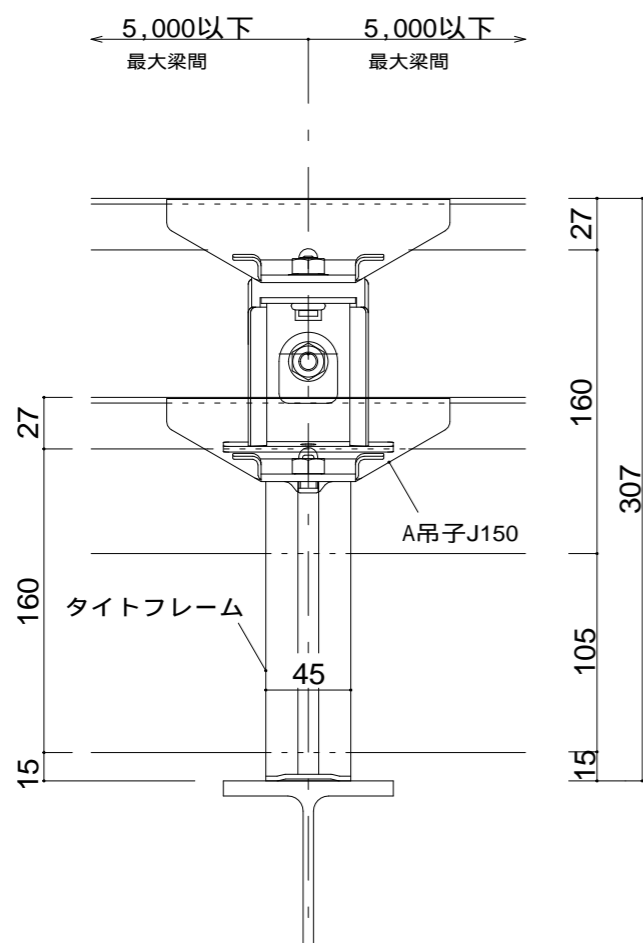
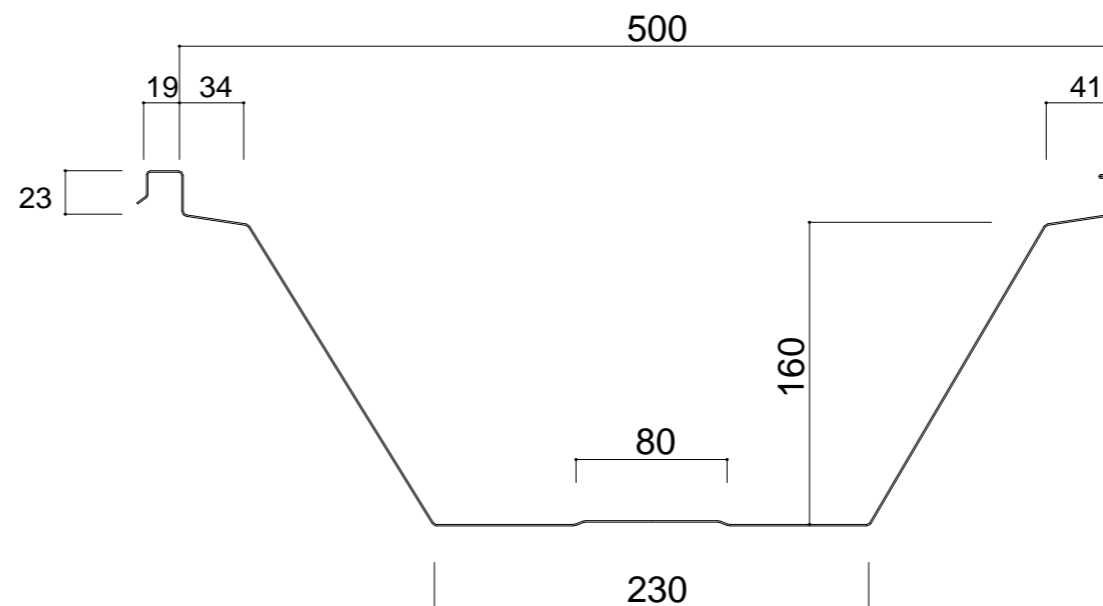
最大梁間：5000mm以下 下葺タイトフレーム t=2.3mm ~

裏貼材：G・ガラス繊維シート断熱材(5mm~10mm)
裏貼材：P・無機質高充填フォームプラスチック(4mm~10mm)

貼付位置	(1)	(2)	(3)	(4)
上葺材	×	×	G・P	G・P
下葺材	×	G・P	×	G・P



ダン吉HQ断熱金具
(スライドダン吉HQ断熱金具も可)



屋根30分耐火認定
FP030RF-1799-2(2)仕様参考図

年月日	変更記事

受領日附	年月日	設計者
受領日附	年月日	施工者

日附	年月日	工事件名
作図	年月日	図面名

設計番号
KR500W-01
縮尺
A1-1/2 A3-1/4

屋根30分耐火認定 FP030RF-1167~1175：(株)サカタ製作所

上葺材：0.6~1.2mm+下葺材：0.6~1.2mm(フェライト系ステンレス可)

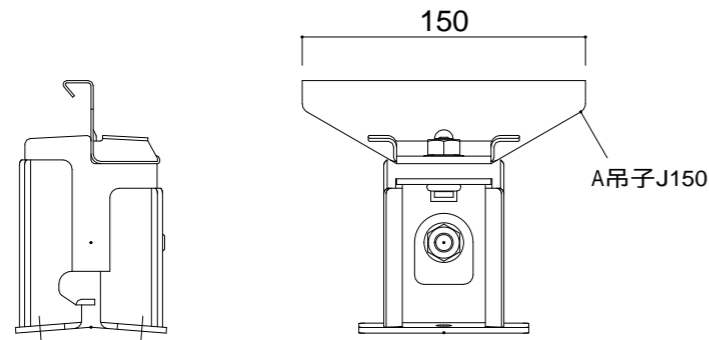
断熱材：グラスウールt=100mm又はt=50mm×2層 10kg/m³

最大梁間：5000mm以下 下葺タイトフレーム t=2.5mm~3.2mm

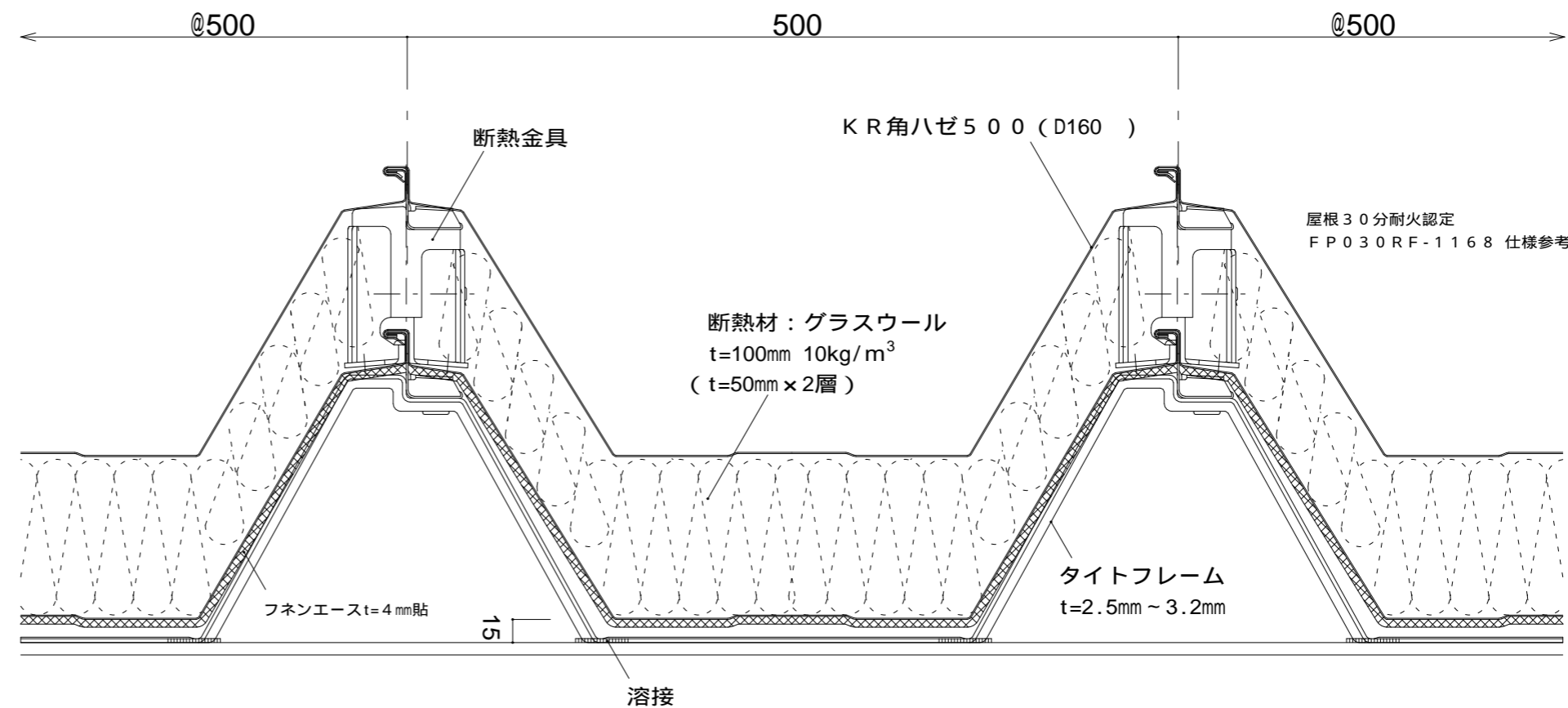
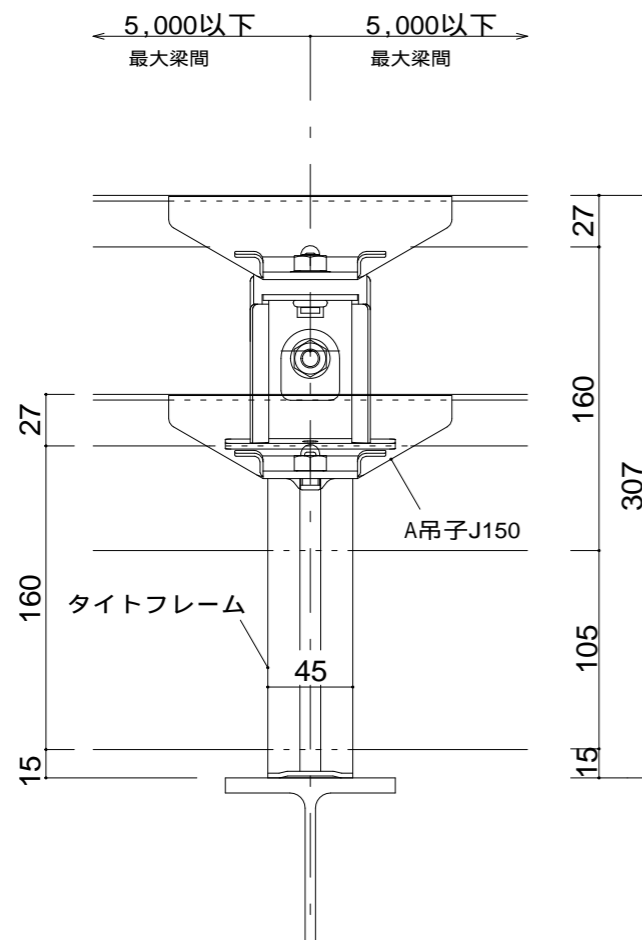
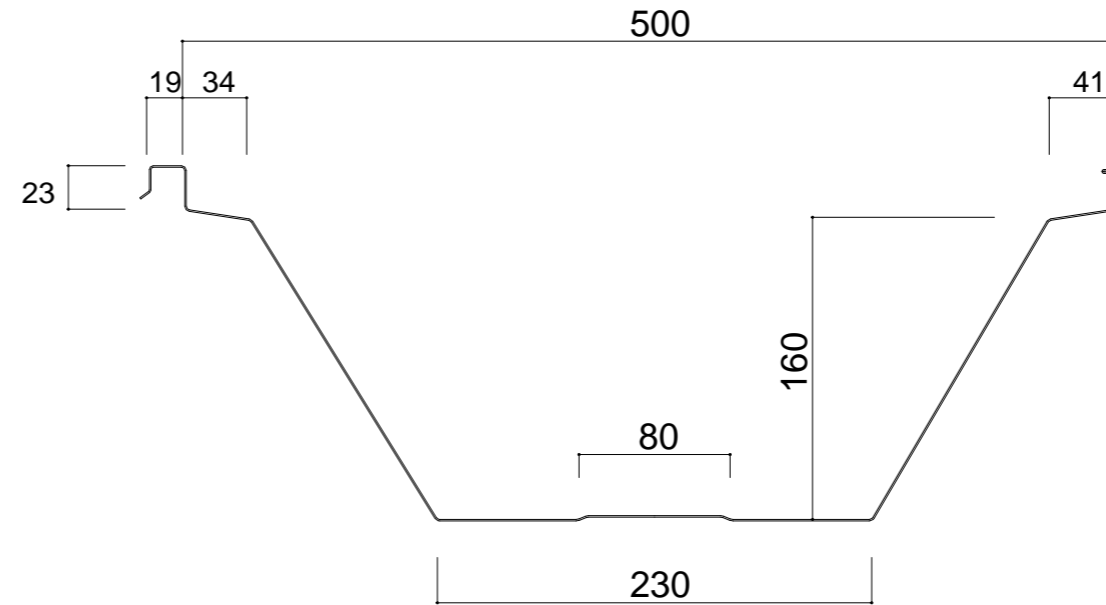
裏貼材：G・ガラス繊維シート断熱材

裏貼材：P・無機質高充填フォームプラスチック

貼付位置	1167	1168	1169	1170	1171	1172	1173	1174	1175
上葺材	無し	無し	無し	P(9mm以下)	P(9mm以下)	P(9mm以下)	G(10mm以下)	G(10mm以下)	G(10mm以下)
下葺材	無し	P(9mm以下)	G(10mm以下)	無し	P(9mm以下)	G(10mm以下)	無し	P(9mm以下)	G(10mm以下)



ダン吉HQ断熱金具
(スライドダン吉HQ断熱金具も可)



屋根30分耐火認定
FP030RF-1168 仕様参考図

屋根30分耐火認定 FP030RF-1879-2(1)~(4)：断熱亜鉛鉄板委員会(株)小池弥太郎商店

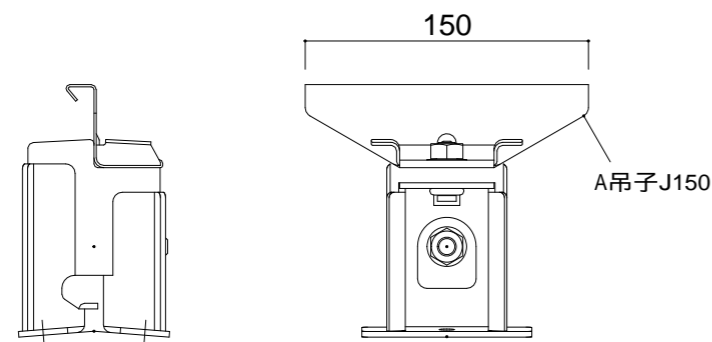
上葺材：0.8~1.2mm+下葺材：0.6~1.2mm(フェライト系ステンレス可)

断熱材：グラスウールt=100mm又はt=50mm×2層 16kg/m³

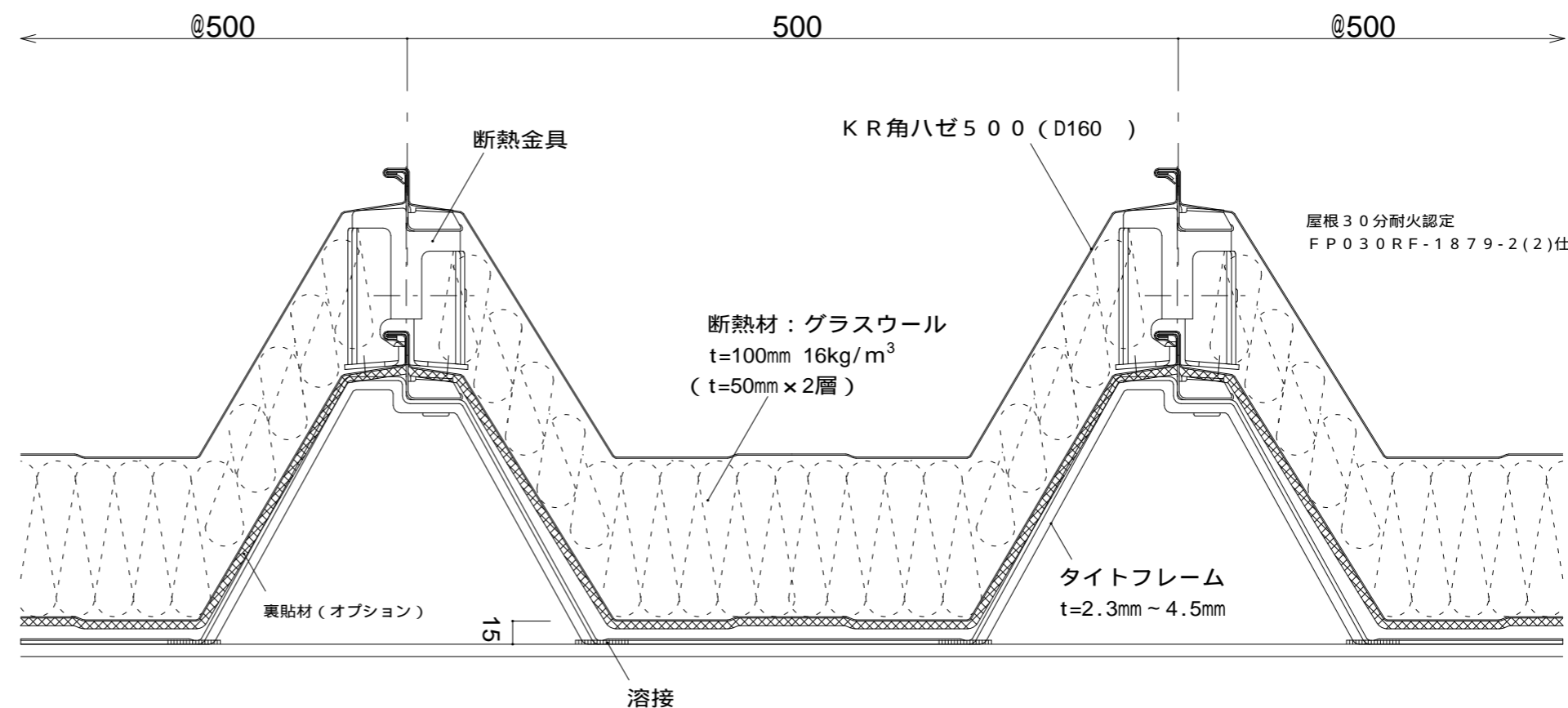
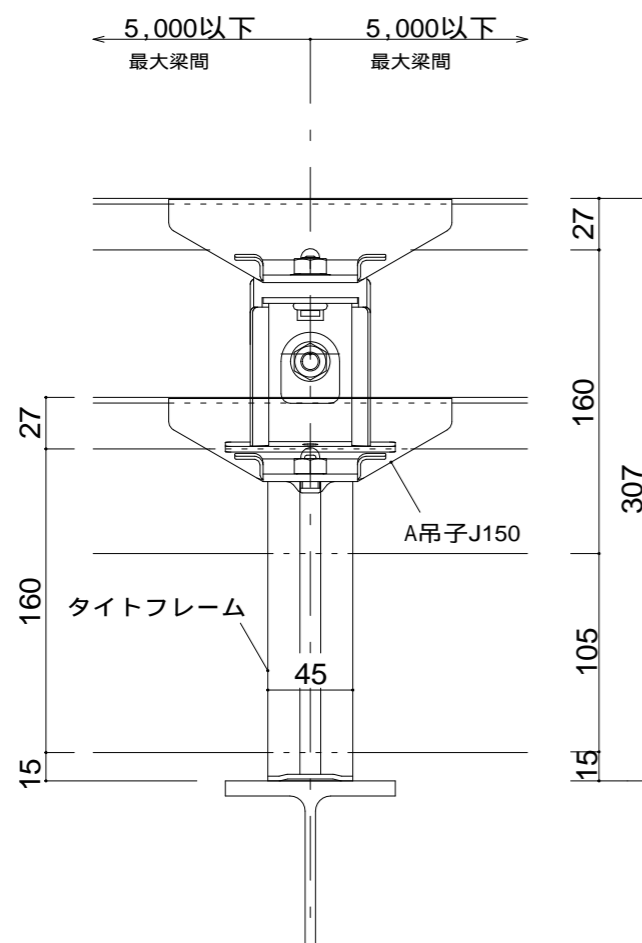
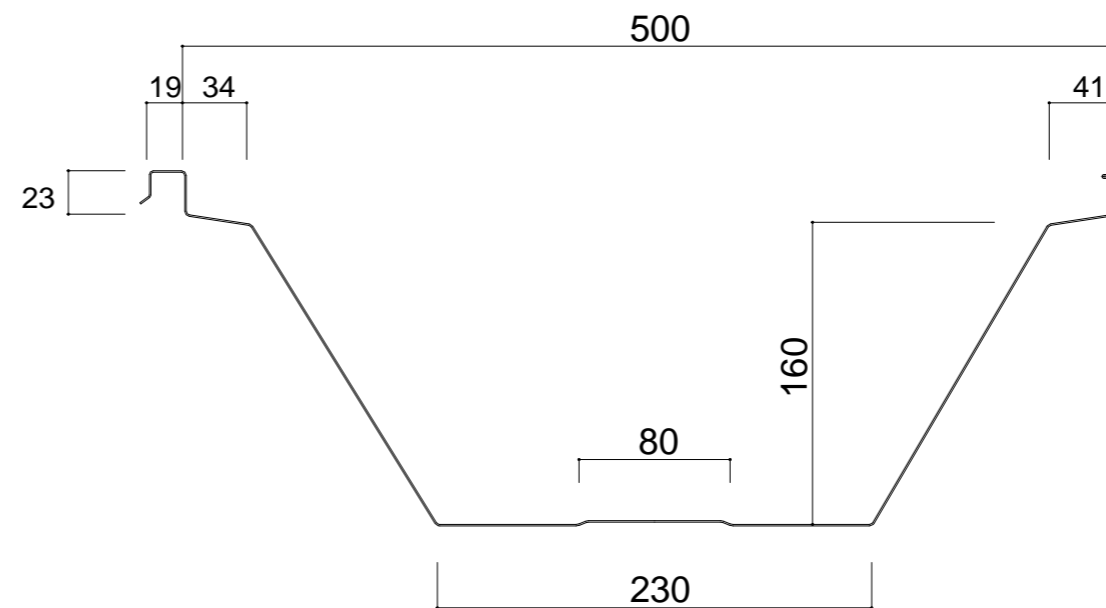
最大梁間：5000mm以下 下葺タイトフレーム t=2.3mm ~

裏貼材：G・ガラス繊維シート断熱材(5mm~10mm)
裏貼材：P・無機質高充填フォームプラスチック(4mm~10mm)

貼付位置	(1)	(2)	(3)	(4)
上葺材	×	×	G・P	G・P
下葺材	×	G・P	×	G・P



ダン吉HQ断熱金具
(スライドダン吉HQ断熱金具も可)



屋根30分耐火認定
FP030RF-1879-2(2)仕様参考図