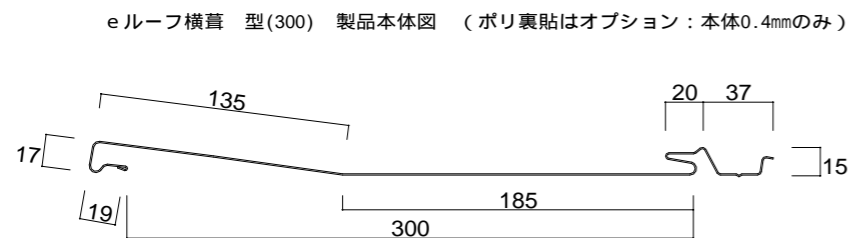
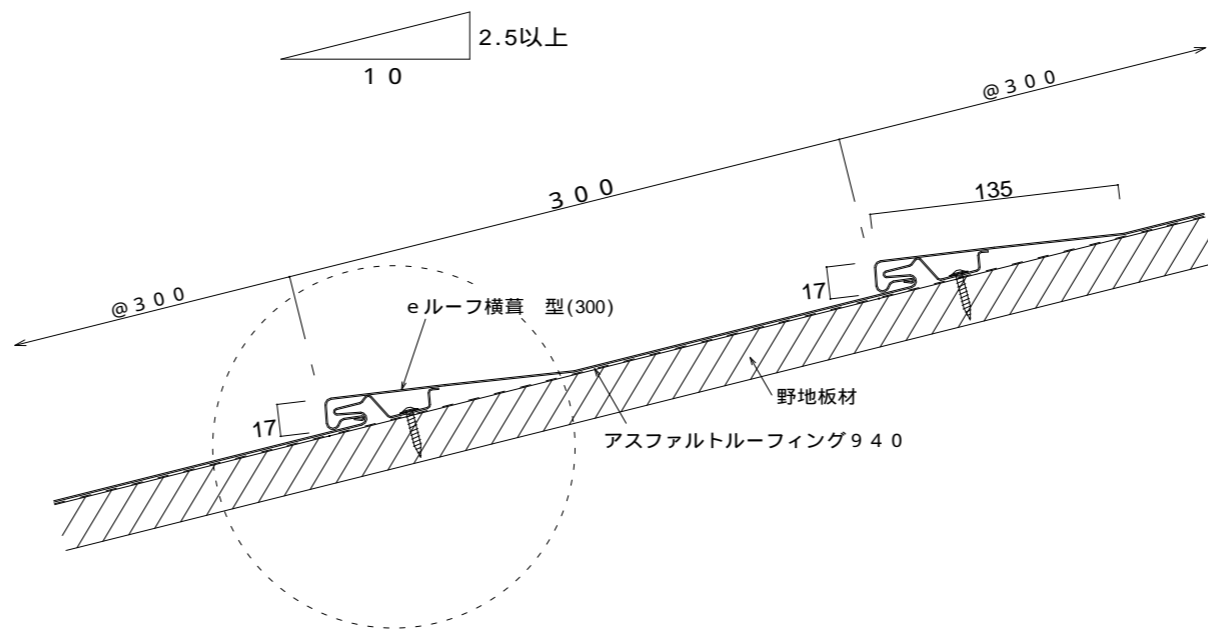


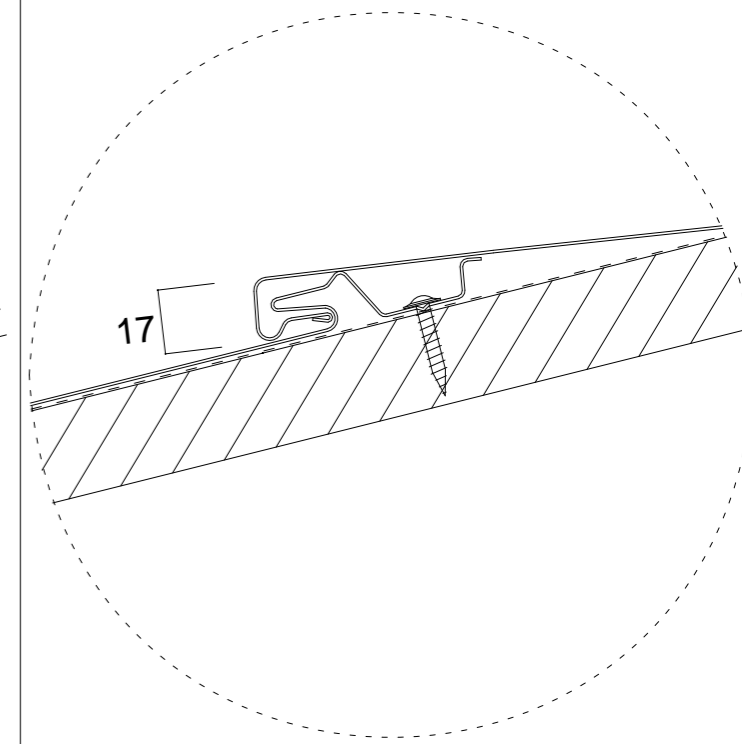
eルーフ横葺 型(300) 製品本体図



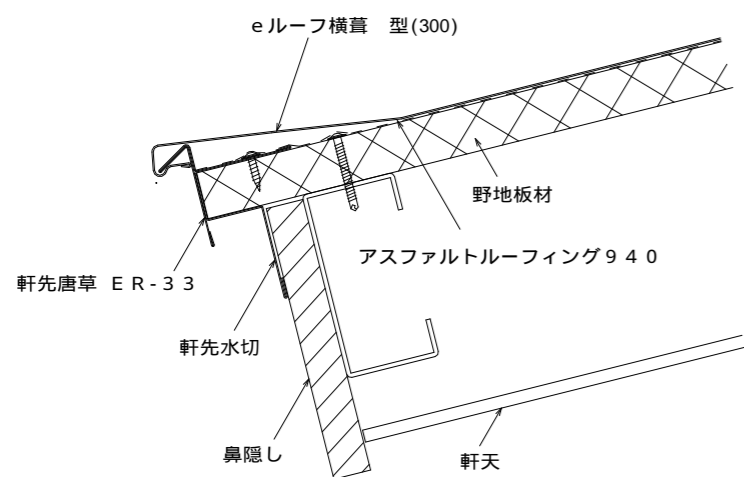
eルーフ横葺 型(300) 嵌合断面図



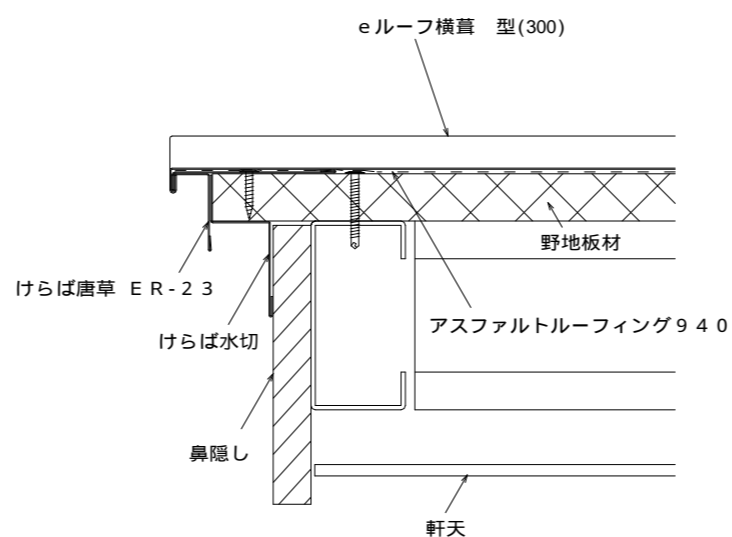
eルーフ横葺 型(300) 嵌合断面拡大図



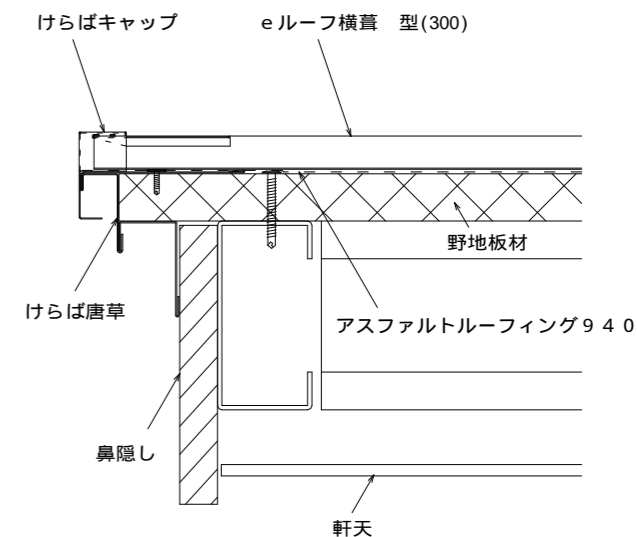
eルーフ横葺 型(300) 軒先納め図



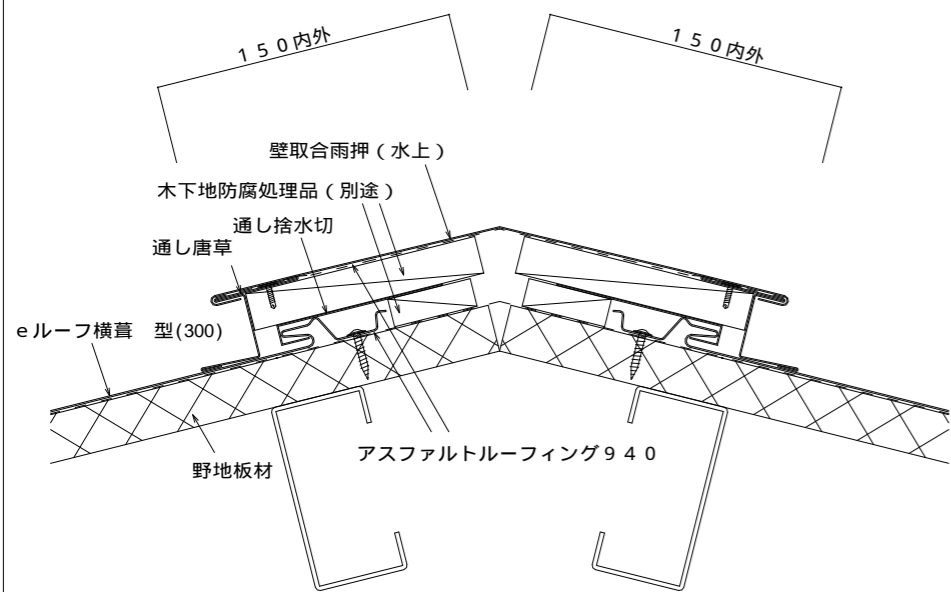
eルーフ横葺 型(300) けらば納め図



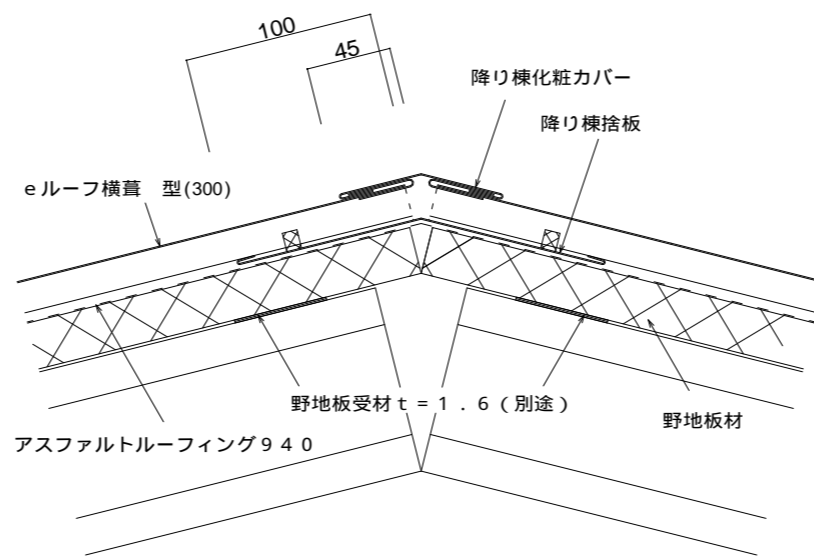
eルーフ横葺 型(300) けらばキャップ納め図



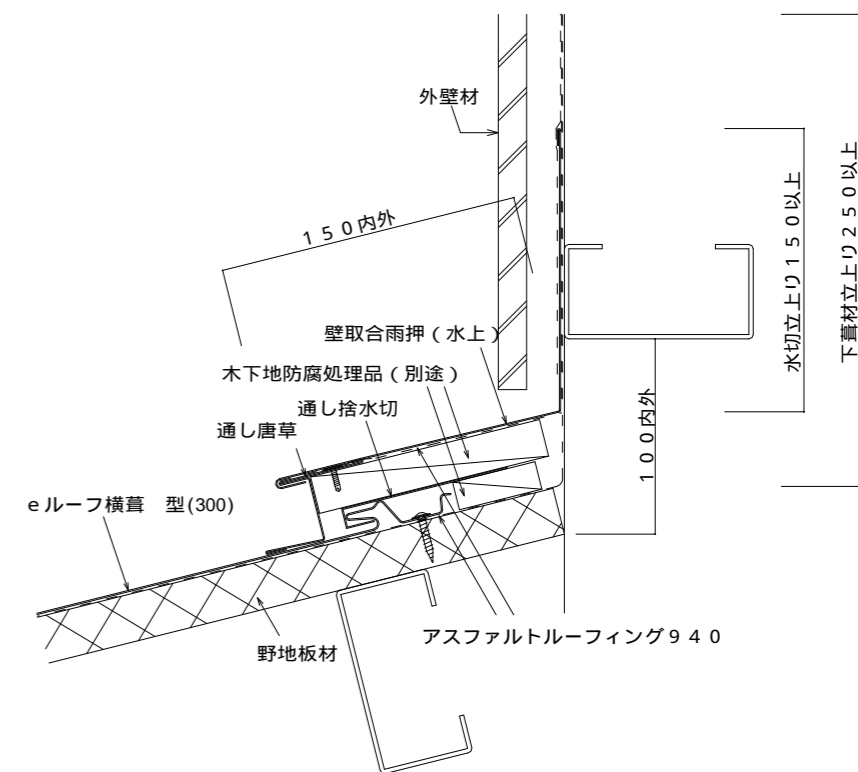
e ルーフ横葺 型(300) 棟包み納め図



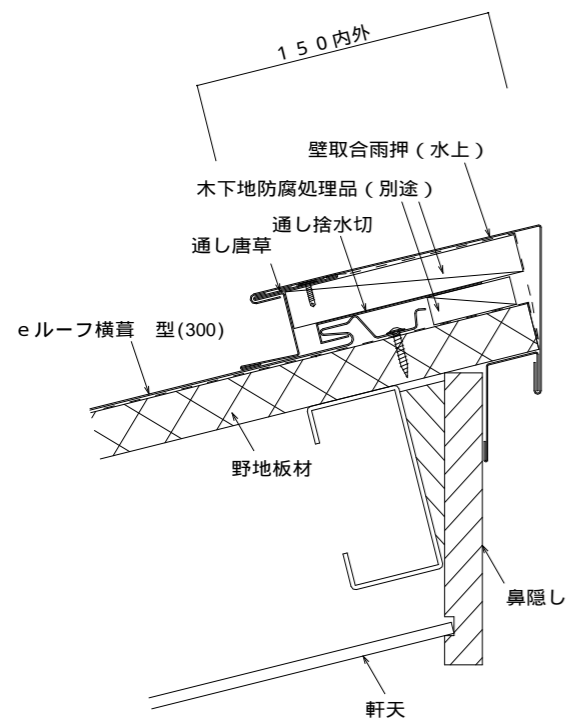
e ルーフ横葺 型(300) 降り棟コーナー部 納め図



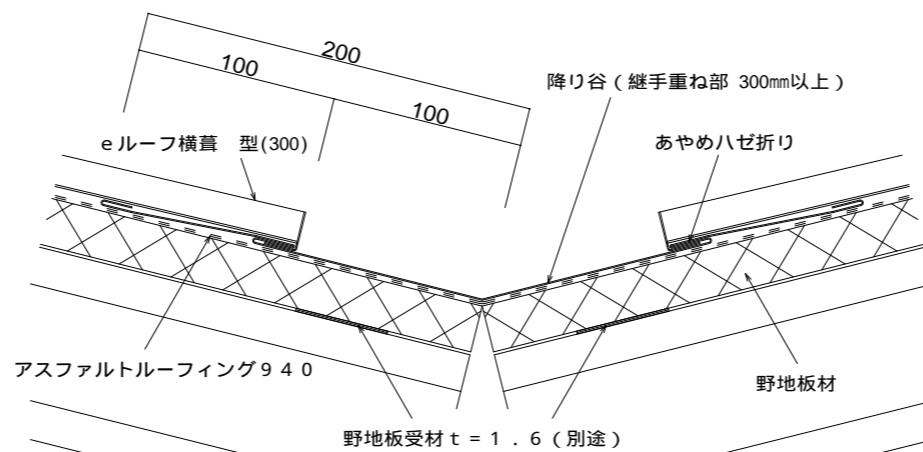
e ルーフ横葺 型(300) 壁取合部 (水上) 納め図



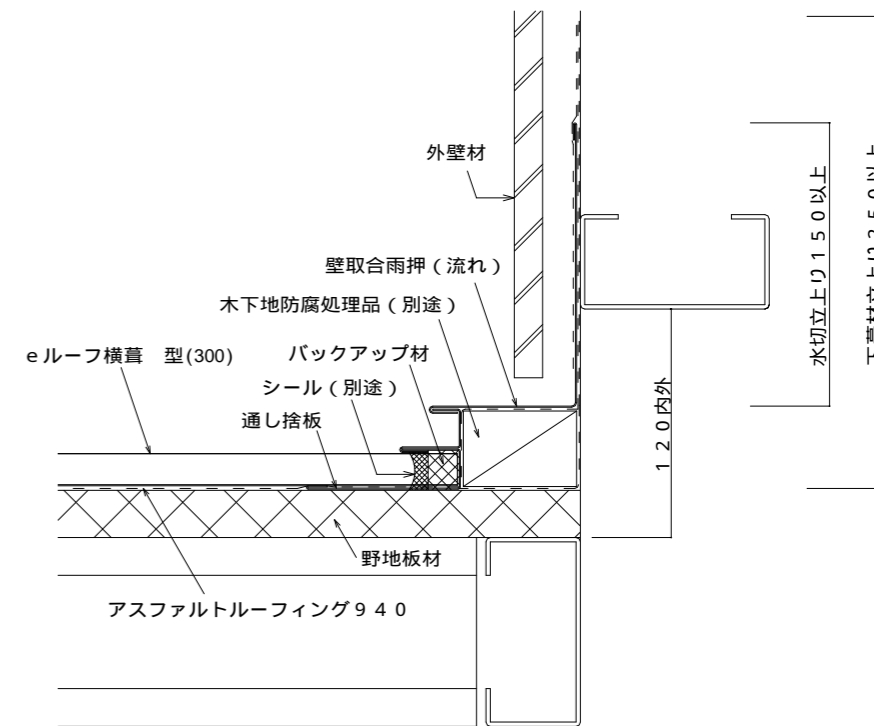
e ルーフ横葺 型(300) 片棟部納め図



e ルーフ横葺 型(300) 降り谷部 納め図



e ルーフ横葺 型(300) 壁取合部 (流れ) 納め図



年月日	変更記	受領日附	年月日

設計者	日附	年月日
施工者	日附	年月日

日附	年月日	工事件名
作図	年月日	図面名

設計番号	縮尺
ER300-02	A1-1/2
	A3-1/4