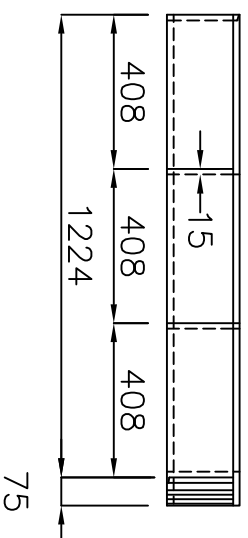


「ばやぶき」の規格

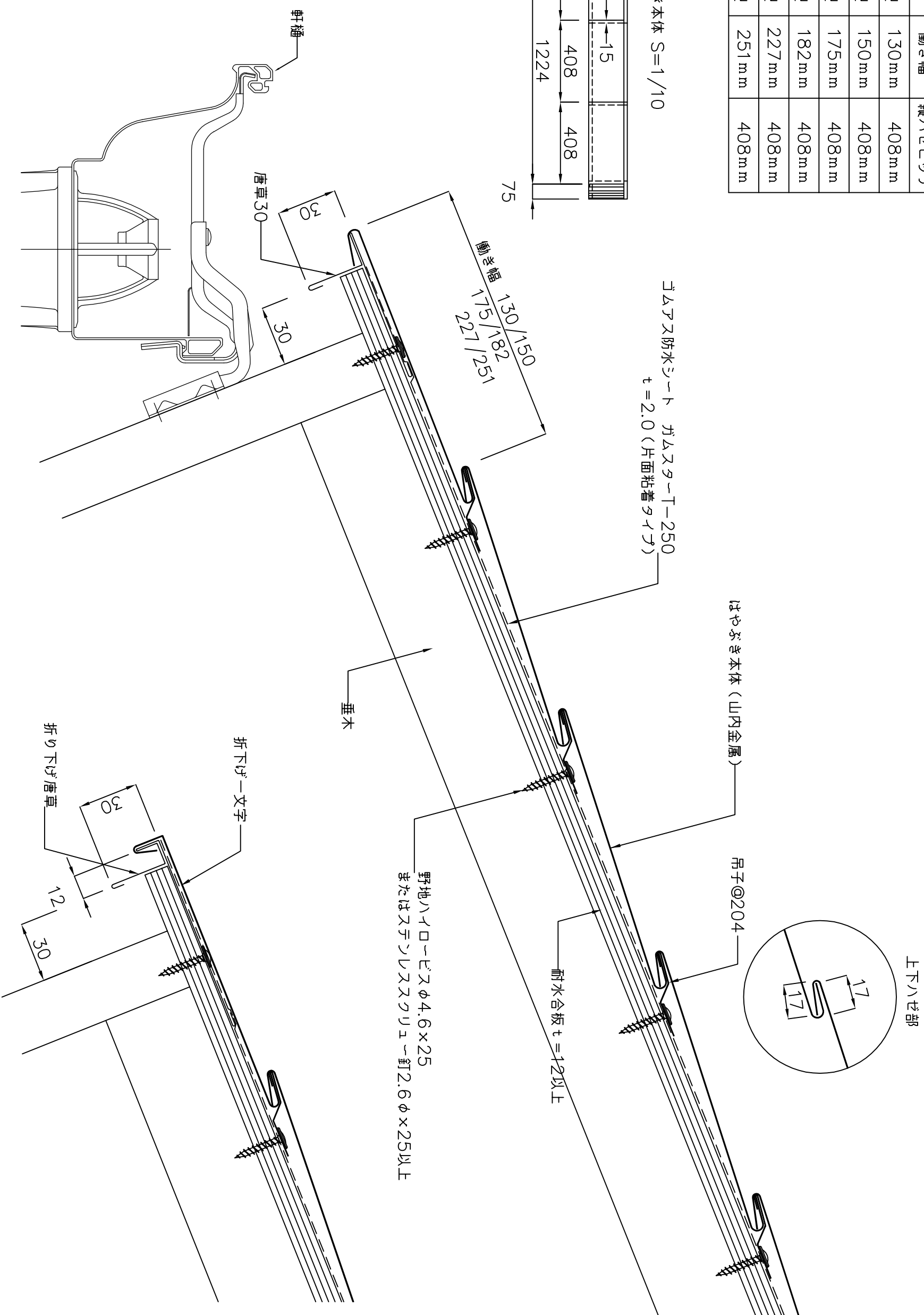
型式	動き幅	縦ハゼピッチ
130型	130mm	408mm
150型	150mm	408mm
175型	175mm	408mm
182型	182mm	408mm
227型	227mm	408mm
250型	251mm	408mm

ばやぶき本体 S=1/10

動き幅



ゴムアス防水シート ガムヌターT-250  
t=2.0(片面粘着タイプ)



ばやぶき本体 (山内金属)

吊子@204

上下ハゼ部

垂木

折下げ文字

折り下げ唐草

折り下げ唐草方式

野地ハヤロービスφ4.6×25  
またはステンレススクリュー釘2.6φ×25以上

耐水合板 t=12以上

備考

名称

ばやぶき

図面名

木造軒先部詳細図

縮尺

1:2

製図

検図

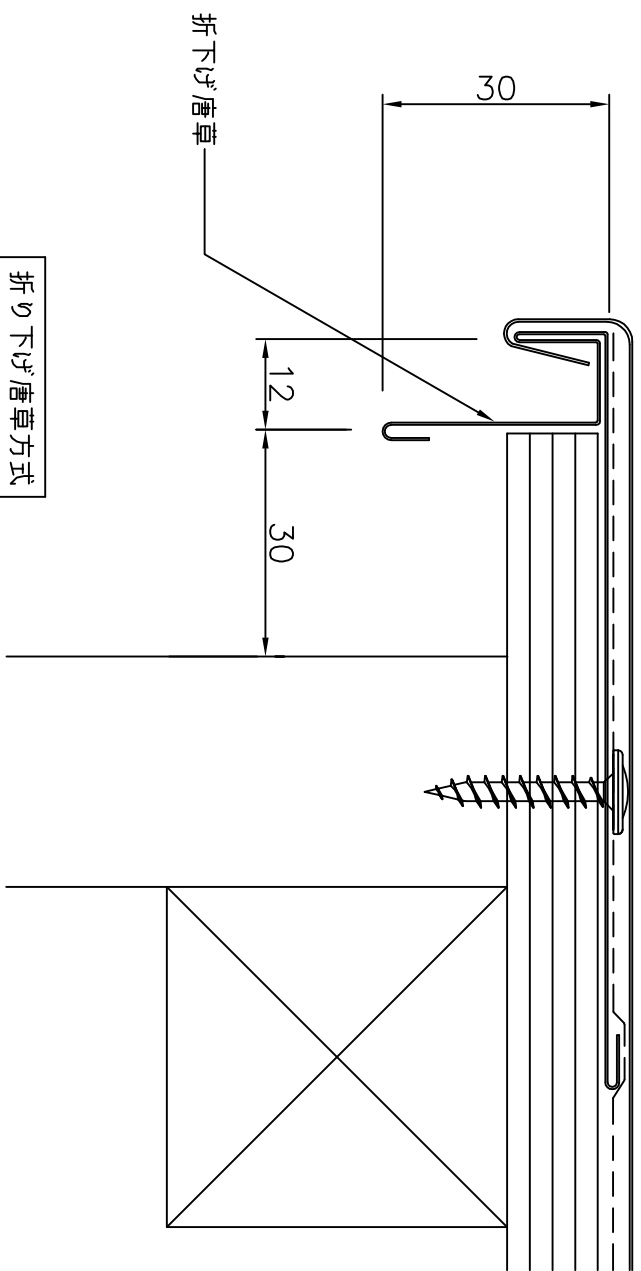
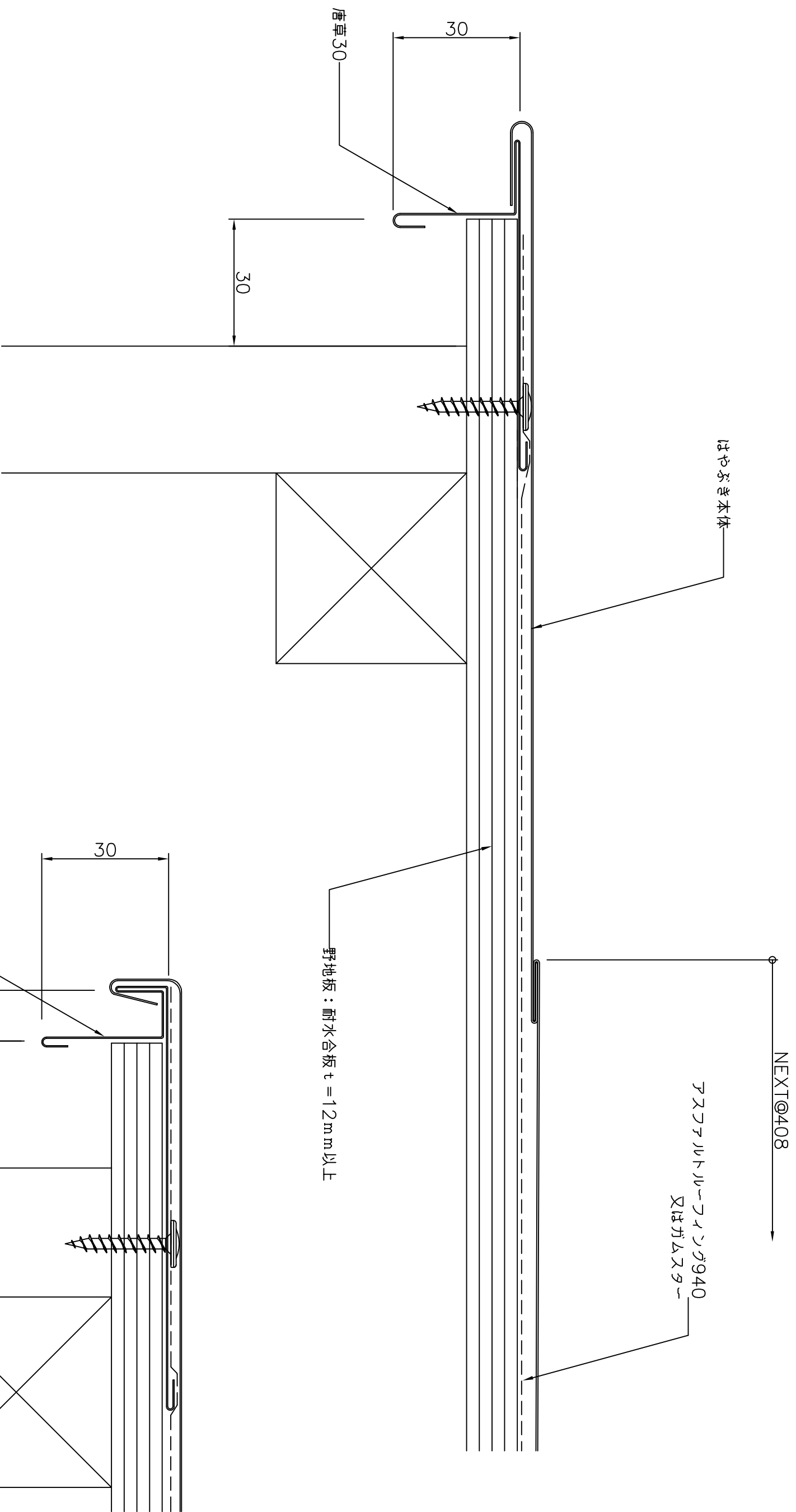
日付

H17.1.

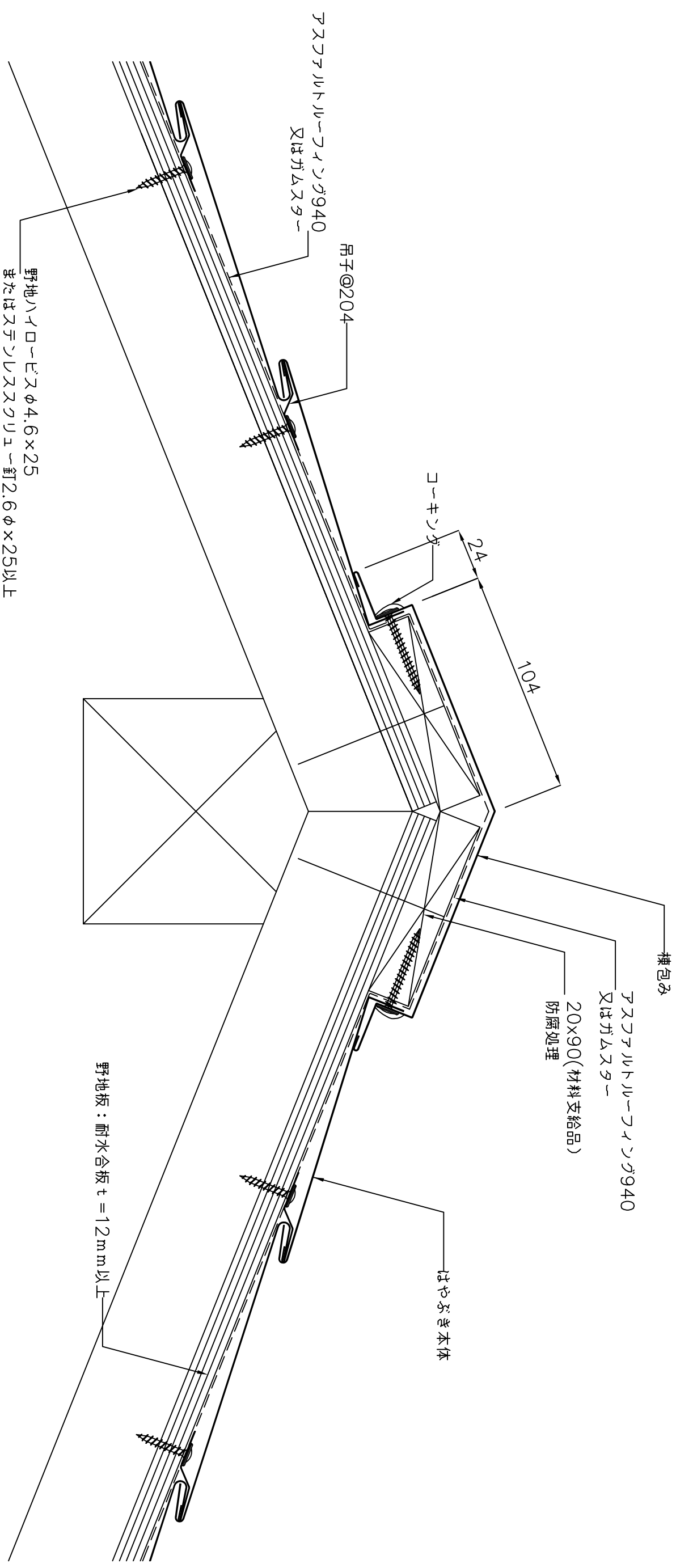
山内金属株式会社

No. C1-1

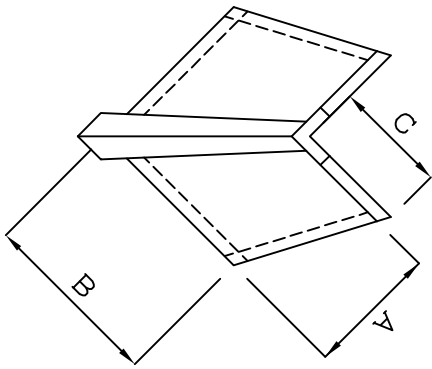
64



備考	名称	図面名	縮尺	製図	検図	日付	山内金属株式会社	No. C1-2
	はやぶき	木造ケラバ部詳細図	1:1			H17.1.		

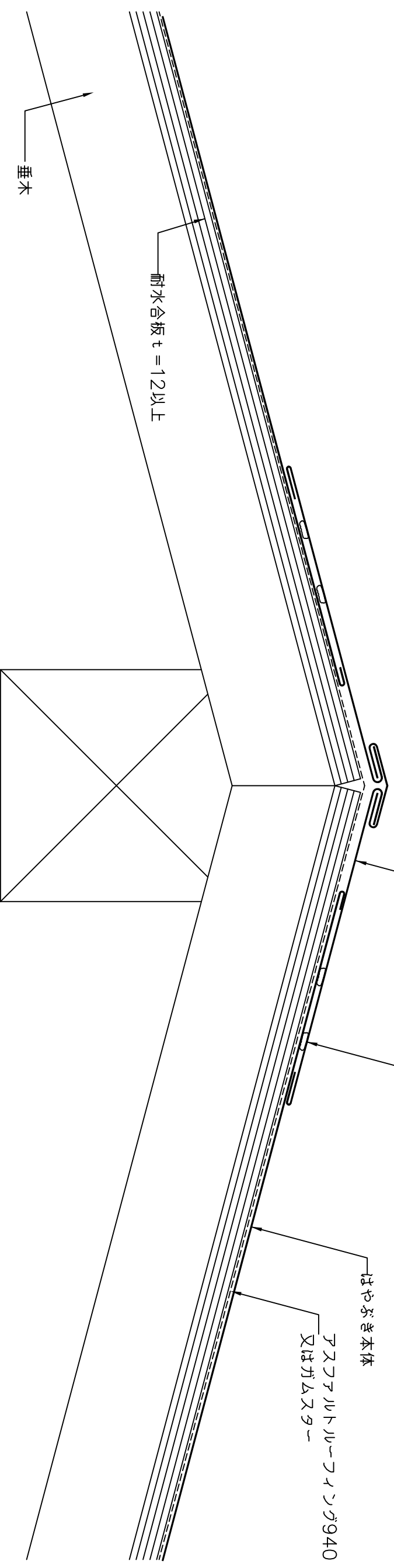
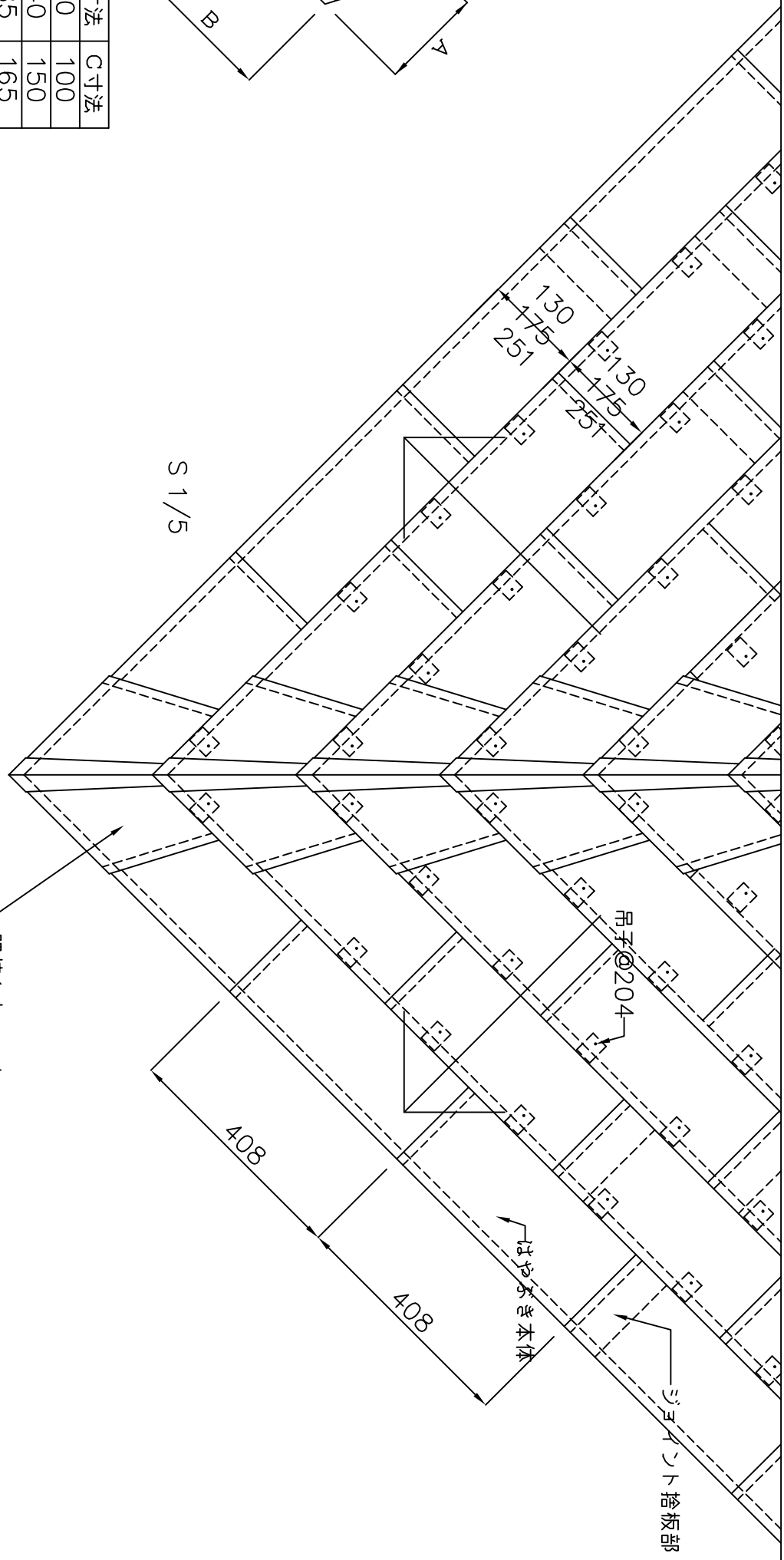


備考	名称	図面名	縮尺	製図	検図	日付	山内金属株式会社
	はやぶき	木造棟部詳細図	1:2			H17.1.	
							No. C1-3
							66

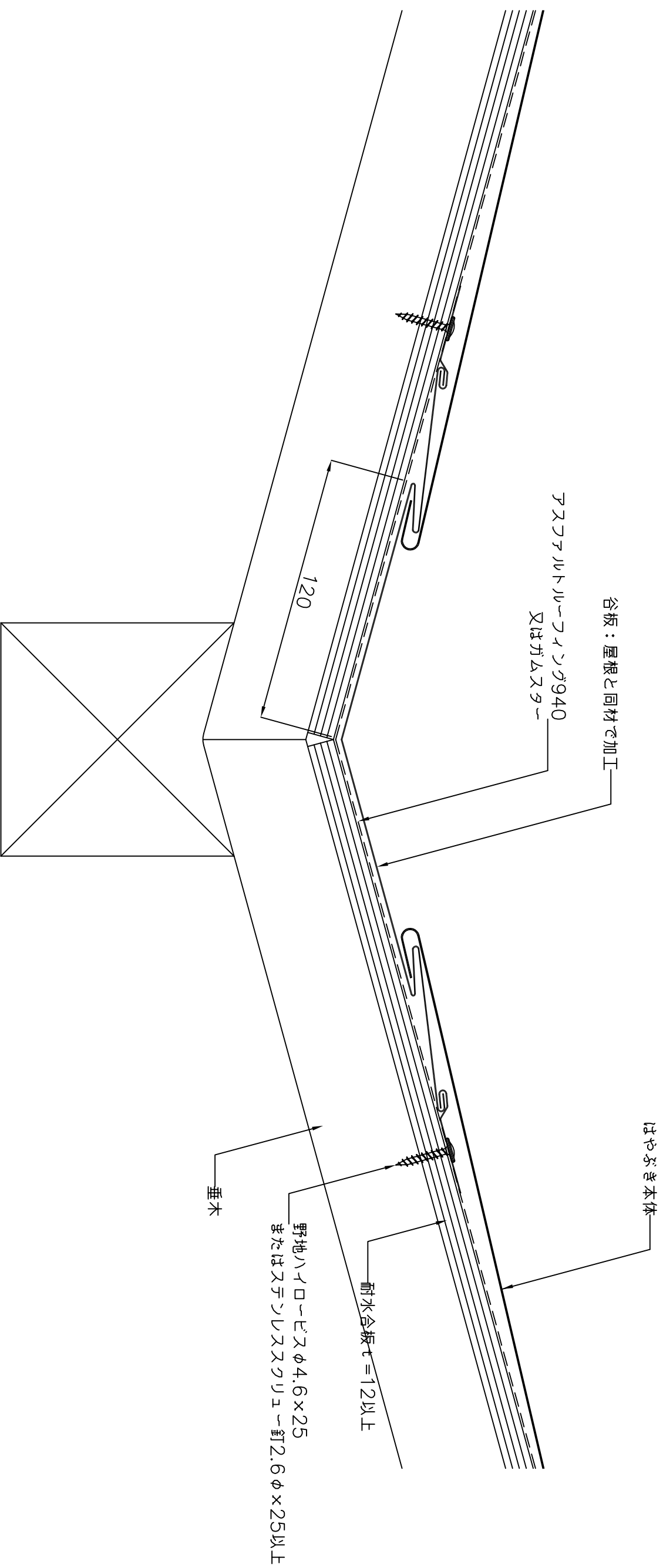


規格	A寸法	B寸法	C寸法
130型	130	180	100
175型	175	240	150
250型	251	285	165

屋根勾配3/10~5/10用



備考	名称	図面名	縮尺	製図	検図	日付	山内金属株式会社	No. C1-4 67
	はやぶき	木造隅棟部詳細図(隅棟コーナー)	1:2 1:5			H17.1.		



備考	名称	図面名	縮尺	製図	検図	日付	山内金属株式会社	No. C1-5
	ばやぶき	木造谷部詳細図	1:2			H17.1.		

外壁

雨押え (現場加工品)

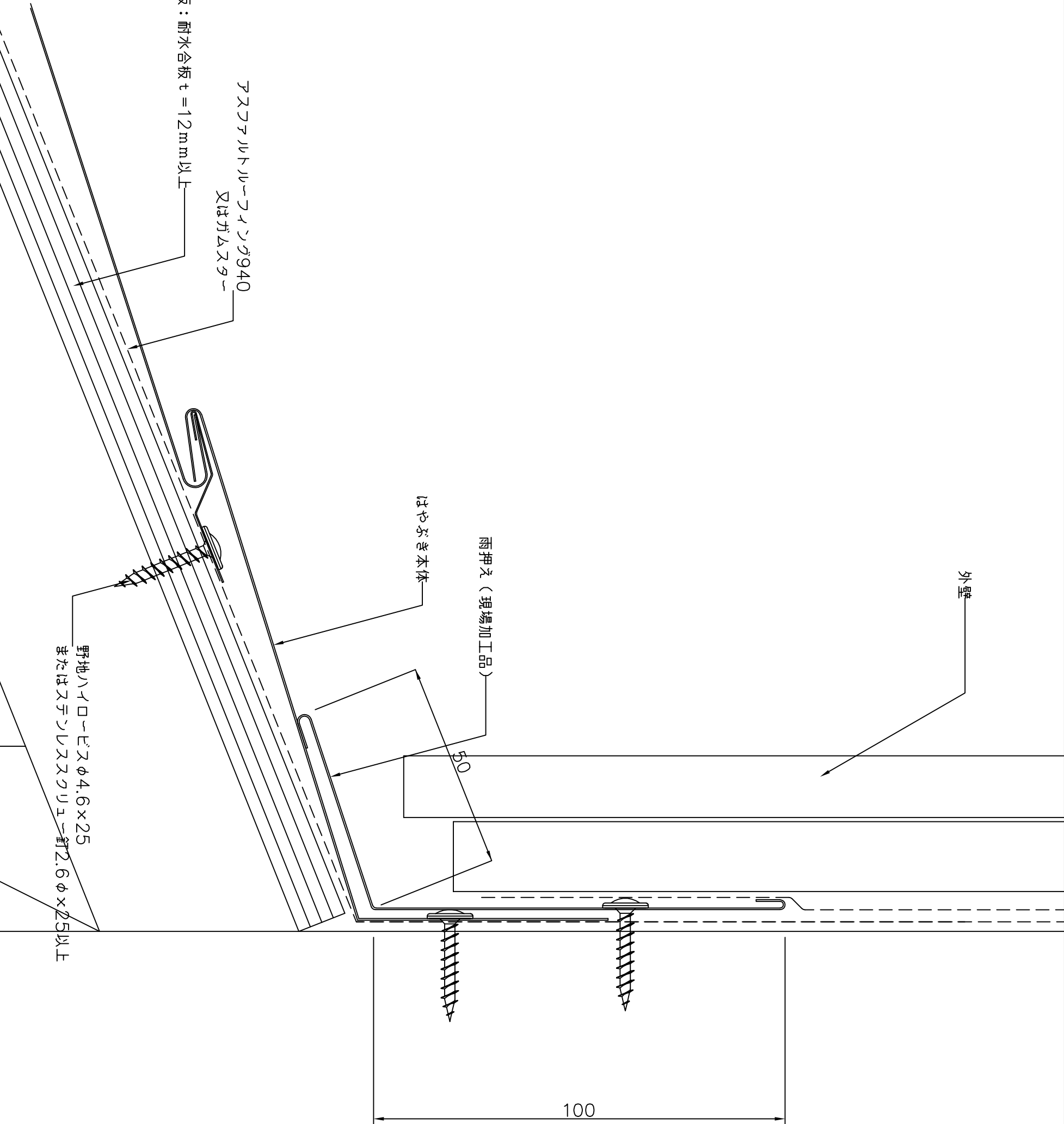
はやぶき本体

50

100

アスファルトルーフィング940  
又はガムスター  
野地板：耐水合板 t = 12mm以上

野地ハイドロービスφ4.6×25  
またはステンレススクリューφ2.6×25以上



備考

名称

はやぶき

図面名

木造壁取合水切部詳細図 (水平方向)

縮尺

1:1

製図

検図

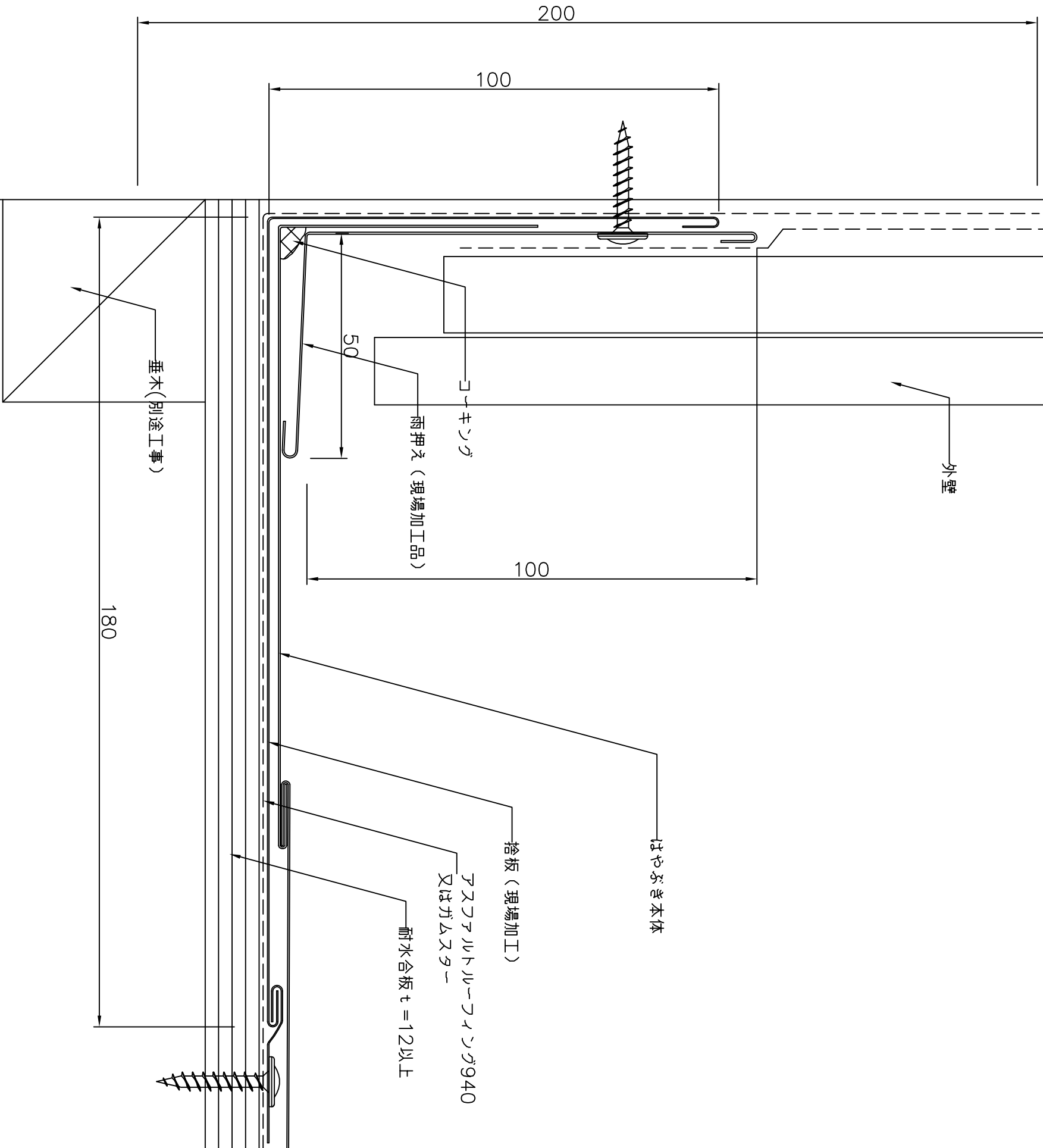
日付

H17.1.

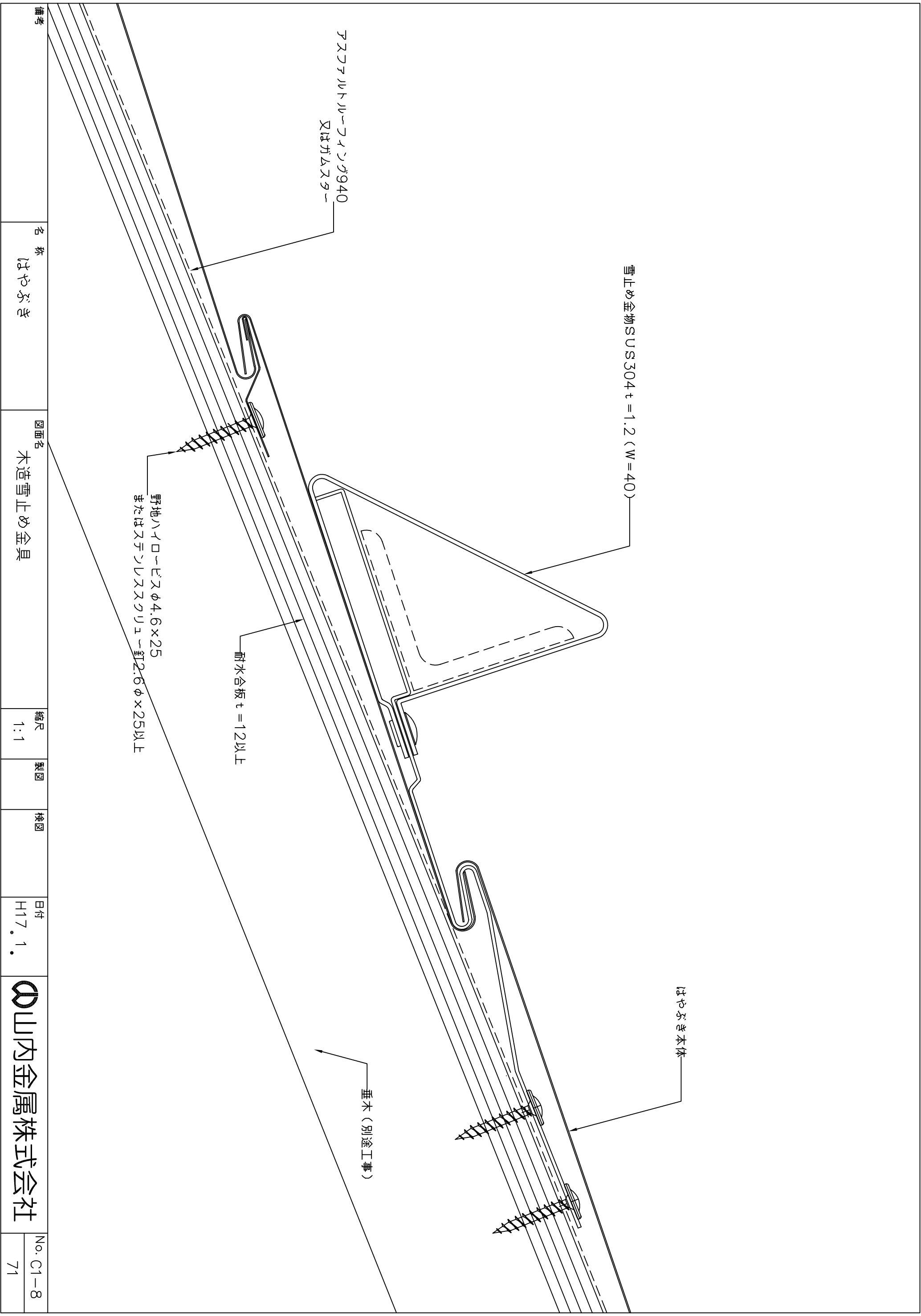
山内金属株式会社

No. C1-6

69



備考	名称	図面名	縮尺	製図	検図	日付	山内金属株式会社	No. C1-7 70
	はやぶき	木造壁取合水切部詳細図 (流れ方向)	1:1			H17.1.		



備考	名称	図面名	縮尺	製図	検図	日付	山内金属株式会社	No. C1-8 71
	はやぶき	木造雪止め金具	1:1			H17.1.		