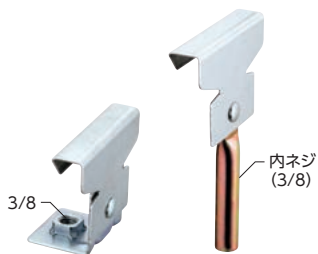


副資材 その他部品

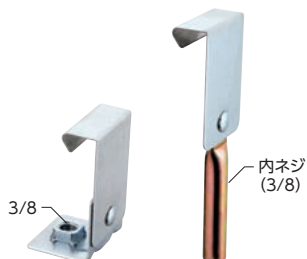
▶ インサート

角ハゼV用
(角ハゼV-1・V-2用)



L型ナット付 吊りボルト

角ハゼ500用
(角ハゼ600兼用)



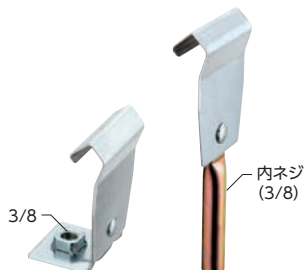
L型ナット付 吊りボルト

角ハゼ600C用



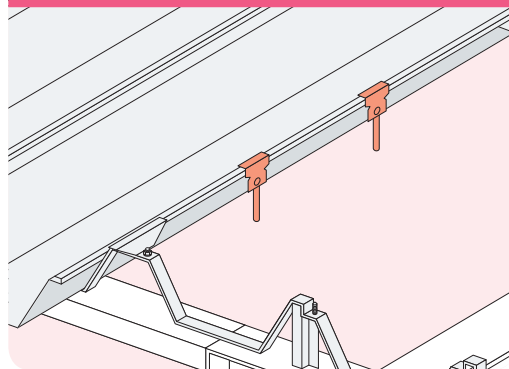
L型ナット付

シャット用
(V-500・V-600兼用)

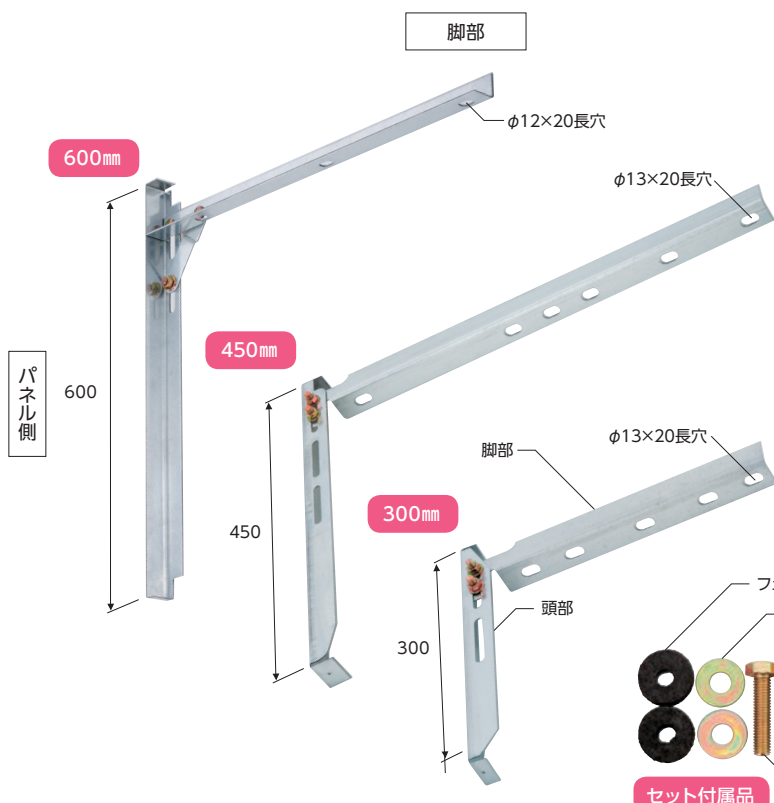


L型ナット付 吊りボルト

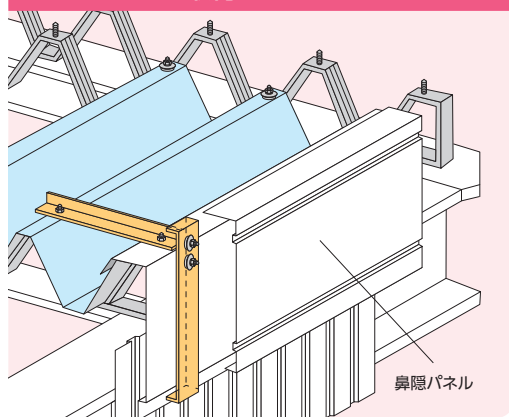
取付イメージ



▶ 鼻隠金具



取付イメージ



断熱金具

葺替金具

屋根上設置用取付金具

雪止金具

その他部品

▶ インサート

適合屋根	形状タイプ	コード	吊子タイプ	重量 (kg)	入数	通常在庫
角ハゼ V1・V2用	L型ナット	190050	—	0.1	100	●
	吊りボルト	190055	—	0.1	100	●
角ハゼ500 角ハゼ600用	L型ナット	180017B	B吊子	0.1	100	●
		180017	C吊子	0.1	100	●
	吊りボルト	180016B	B吊子	0.1	100	
		180016	C吊子	0.1	100	
角ハゼ600C用	L型ナット	710250	—	0.1	100	●
角ハゼV500 角ハゼV600兼用	L型ナット	150015	—	0.1	100	
	吊りボルト	150016	—	0.1	100	

● … 通常在庫品

▶ 鼻隠金具

適合鼻隠パネル	脚部	セット付属品	コード	重量 (kg)	入数	通常在庫
パネル高さ300mm (製品名：W-1)	L337	無し	401410	0.8	20	●
		有り	401420	0.8	20	●
	L430	無し	401450	0.8	20	●
			401430	1.1	20	●
	L1200	無し	401415	2.3	10	
パネル高さ450mm (製品名：W-2)	L595	無し	401460	1.3	20	●
		有り	401470	1.4	20	●
	L1200	無し	401465	2.3	10	
パネル高さ600mm	L630	無し	401600	2.0	10	●
	L1200	無し	401610	2.3	10	

※重量 (kg) はセット付属品含む ● … 通常在庫品



SAKATA

サカタ製作所

■本社

〒940-2403 新潟県長岡市与板町本与板45番地(荻岩井工業団地内)
TEL.0258-72-0072 FAX.0258-72-0051
45 MOTOYOITA, YOITA-MACHI, NAGAOKA-SHI,
NIIGATA-KEN, 940-2403 JAPAN

■東京支店

〒101-0041 東京都千代田区神田須田町1丁目28番地 アクア神田ビル4階
TEL.03-5296-8686 FAX.03-5297-8055
4F AQUA KANDA-BLDG, 1-28 KANDASUDACHO,
CHIYODA-KU, TOKYO-TO., 101-0041 JAPAN

■大阪営業所

〒532-0011 大阪府大阪市淀川区西中島5丁目11番10号 第三中島ビル4階
TEL.06-6307-0050 FAX.06-6307-0110
4F DAISAN NAKAJIMA-BLDG, 5-11-10 NISHINAKAJIMA YODOGAWA-KU,
OSAKA-SHI, OSAKA-FU., 532-0011 JAPAN