



株式
会社

小池弥太郎商店

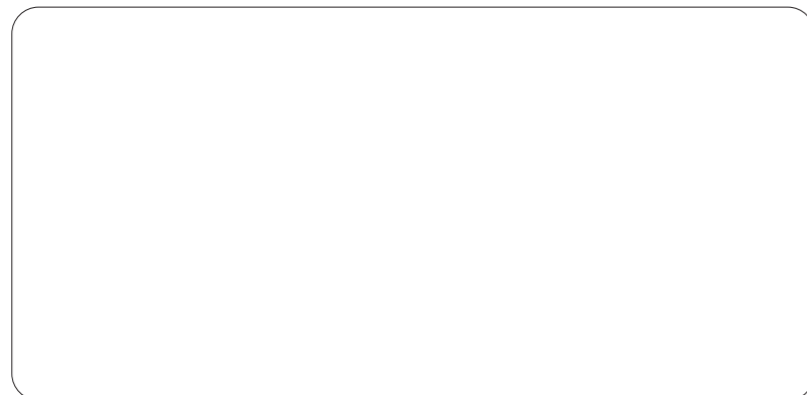
www.koike-s.jp MAIL:info@koike-s.jp

本社・本社工場 〒420-0922 静岡県静岡市葵区流通センター16番
TEL:054-263-2280 FAX:054-263-6163

牧之原支店・工場 〒421-0412 静岡県牧之原市坂部110-7
TEL:0548-25-3975 FAX:0548-25-3977

東京事務所 〒101-0042 東京都千代田区神田東松下町28番地 エクセル神田5B
TEL:03-5297-4840 FAX:03-5297-4845

取扱店



KOIKEルーフ折板屋根シリーズ

KR角ハゼ500 (D160II)

ボルトレス式折板/角ハゼ

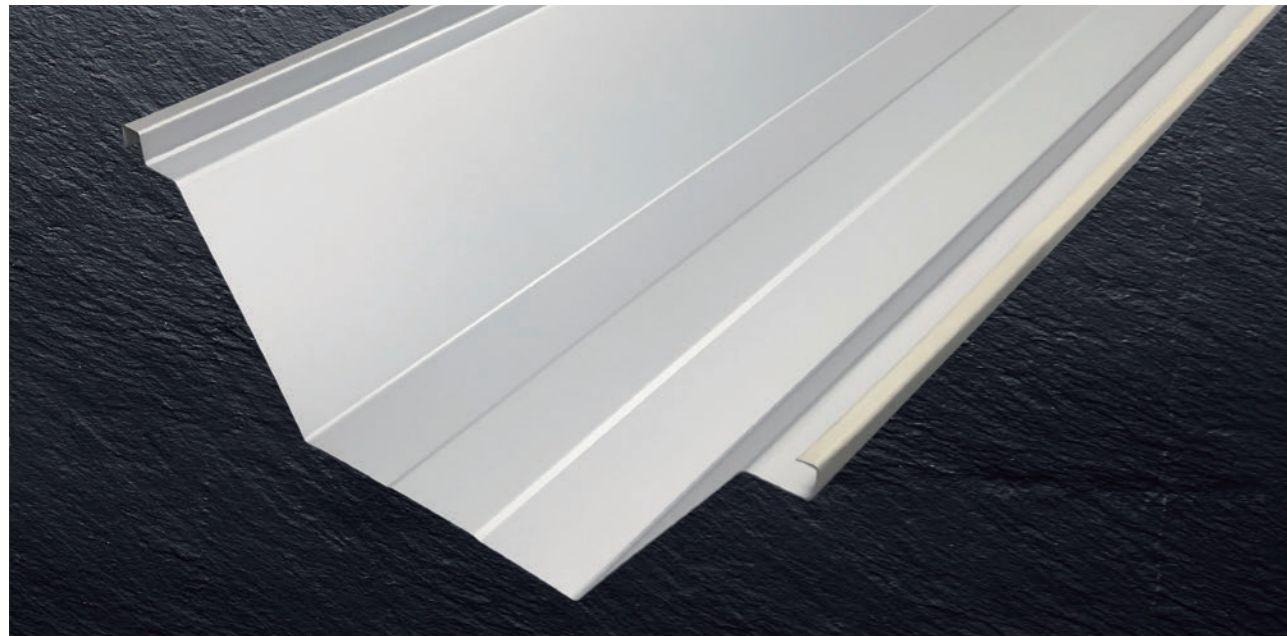
屋根30分耐火認定 FP030RF-9325 (ガラス繊維系無機質断熱材)
FP030RF-9326 (無機質高充填フォームプラスチック)

 株式
会社 小池弥太郎商店

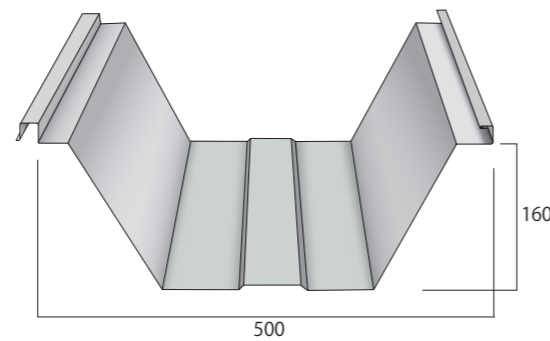


KR角ハゼ500 (D160II)

屋根30分耐火認定 FP030RF-9325 (ガラス繊維系無機質断熱材)
 FP030RF-9326 (無機質高充填フォームプラスチック)
 <t=2.3の場合>FP030RF-0632 (フネンエース等) : FP030RF-0633 (スーパーフェルトン等)



- Strong POINT**
- 施工性に優れ、耐久性に優れた経済的な屋根
 - 水返しがあるため止水性能が高く、風による発音を低減
 - 工場、倉庫、体育館等の中型から大型建造物にも対応



設計参考仕様

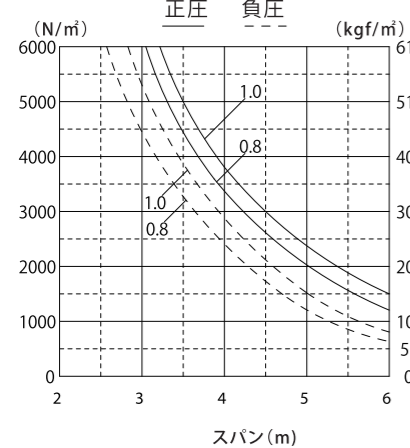
板厚	(0.6) 0.8mm~1.0mm
原板幅	762mm
働き幅	500mm
m当たり必要m数	2m
屋根勾配	3/100以上
自然曲げ半径	250m以上
最短寸法	1300mm
裏貼り断熱材	○
ラジアル	○
オプション	さざ波模様/サイドリブ

断面性能

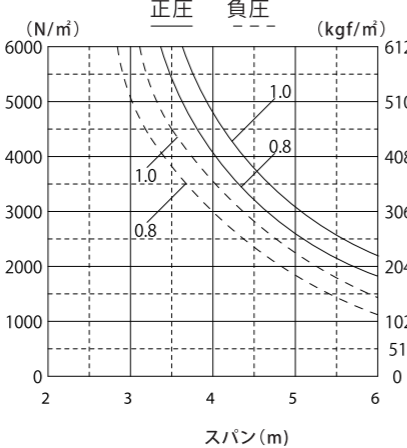
板厚 (mm)	単位重量		正圧		負圧	
	Wkg/m	Wkg/m ²	IX (cm ⁴ /m)	ZX (cm ³ /m)	IX (cm ⁴ /m)	ZX (cm ³ /m)
0.8	4.49	9.88	427.2	51.7	260.3	30.4
1.0	6.13	12.26	510.1	61.7	433.3	50.7

許容スパン 許容スパンは目安ですので、正確な数値が必要な場合は別途算出してください。

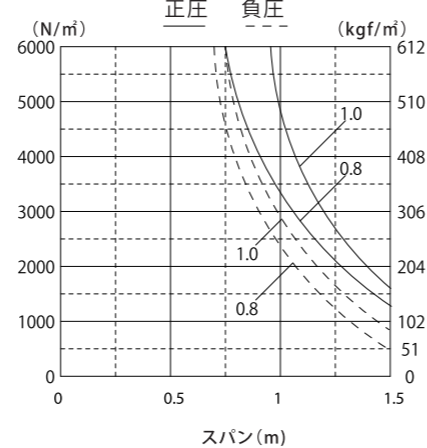
単純梁



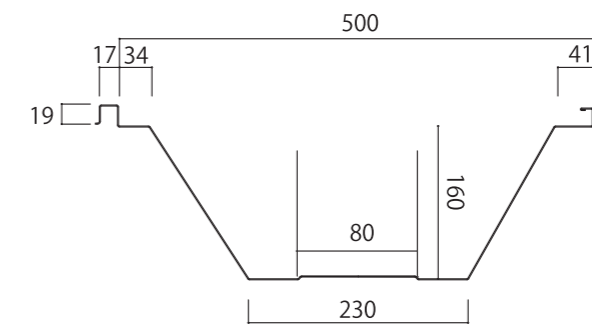
連続梁



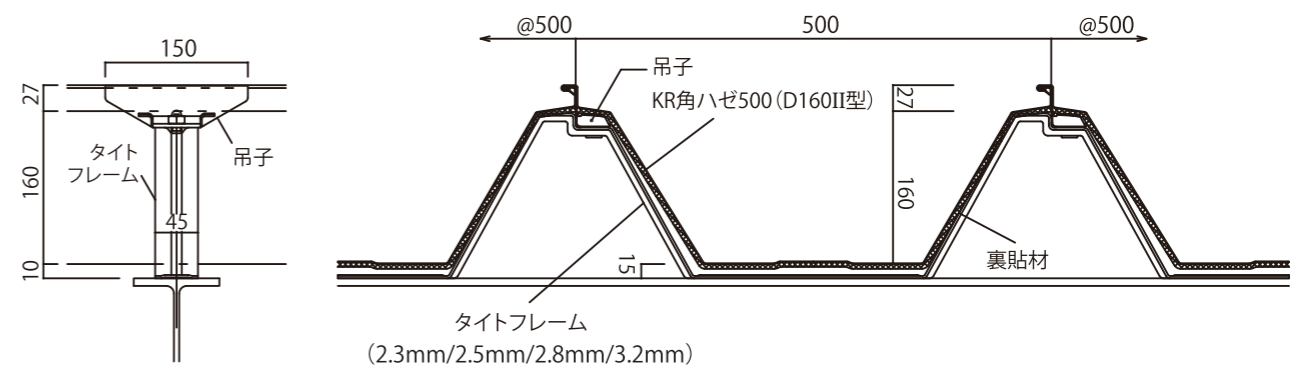
片持梁



断面図



断面詳細図



標準部材

タイトフレーム 	妻タイトフレーム 吊子 (あり・なし) 	単独フレーム
軒先面戸 (換気有) 	水止面戸 (裏加工有) 	エプロン面戸
マルチグリップ 	棟金具T40 	ハゼつかみ金物
ハゼ取付金具 	スノーロイヤル 	ハゼ面戸
	バレーガード 	化粧フレーム
	スノーファイター 	棟板金具

※各種タイトフレーム形状は写真と異なる場合があります
 部材に関してはお取り寄せ商品もございます。納期がかかる場合がございますので、まずはお問い合わせ下さい