



株式会社 小池弥太郎商店

www.koike-s.jp MAIL:info@koike-s.jp

本社・本社工場 〒420-0922 静岡県静岡市葵区流通センター16番  
TEL:054-263-2280 FAX:054-263-6163

牧之原支店・工場 〒421-0412 静岡県牧之原市坂部110-7  
TEL:0548-25-3975 FAX:0548-25-3977

東京事務所 〒101-0042 東京都千代田区神田東松下町28番地 エクセル神田5B  
TEL:03-5297-4840 FAX:03-5297-4845

取扱店

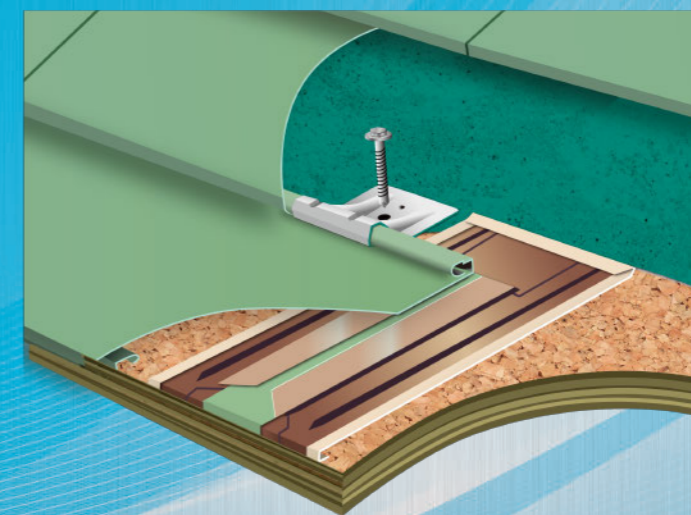


KOIKE ルーフ日本の美しい屋根シリーズ

# ロイヤル横葺250

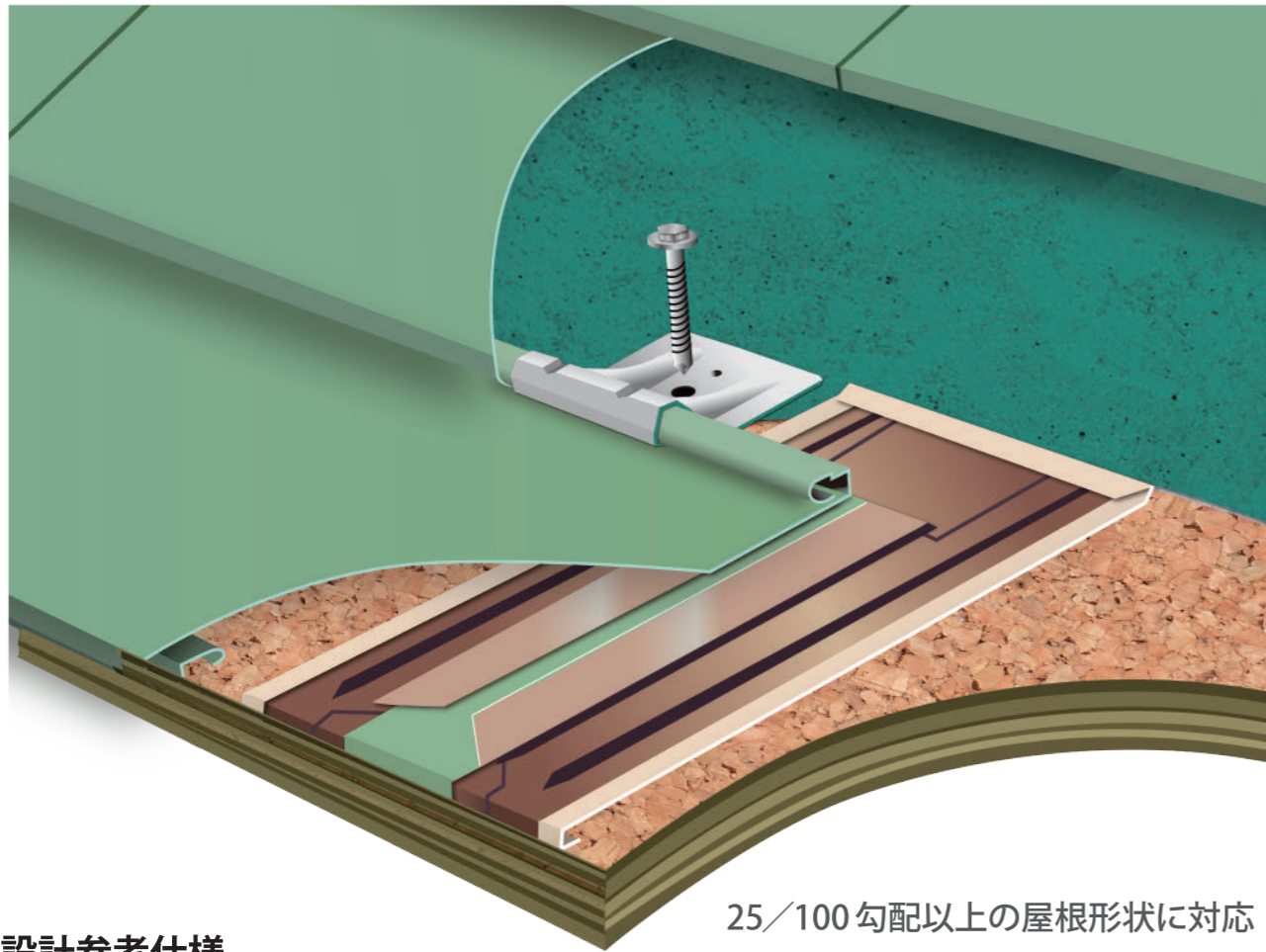
(継手カバーレスタイプ)

よこ葺 段葺きタイプ



 株式会社 小池弥太郎商店

# KOIKE Roof ロイヤル横葺250 (カバーレスタイプ)



## 設計参考仕様

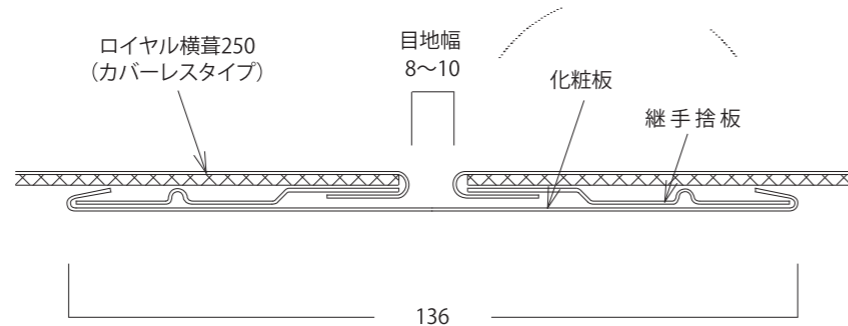
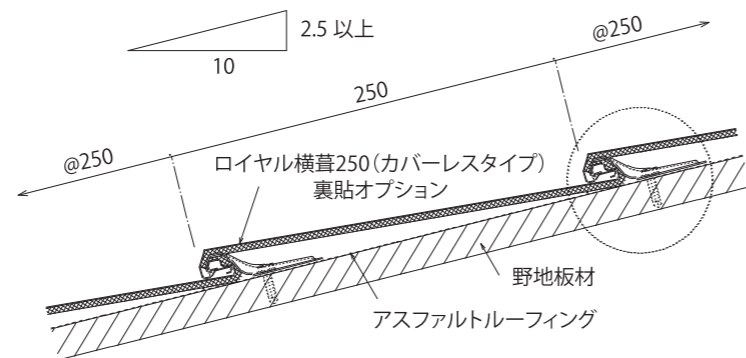
板厚	0.4mm~0.6mm
原板幅	345mm
働き幅	250mm
㎡当たり必要m数	4m
屋根勾配	25/100以上
最短寸法	2000mm(最長5000mm)
オプション	裏貼り断熱材 さざ波模様

※その他、アルミ軒先唐草(タルキ用)・アルミ直葺用軒先唐草・アルミけらば唐草もあります。

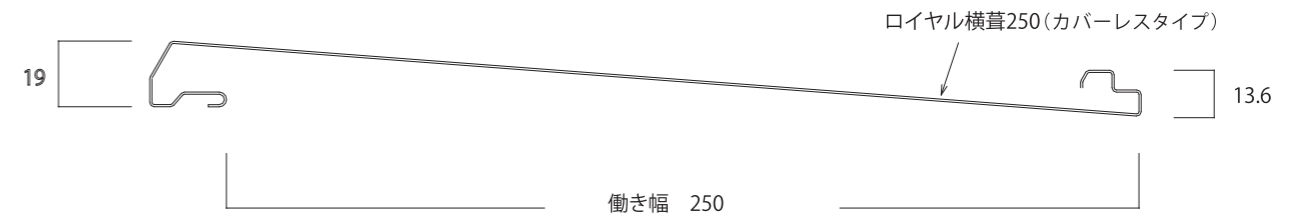
## Strong POINT

- 重圧感、安定感のある山高19mm
- 吊子式工法で美しい美観を実現
- 25/100勾配以上の屋根形状に対応

25/100勾配以上の屋根形状に対応

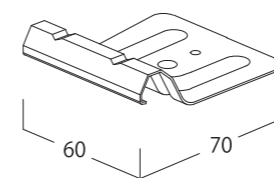


## 断面詳細図

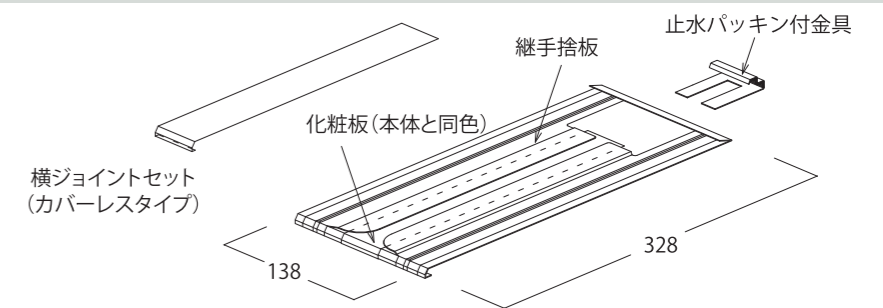


## 標準部材

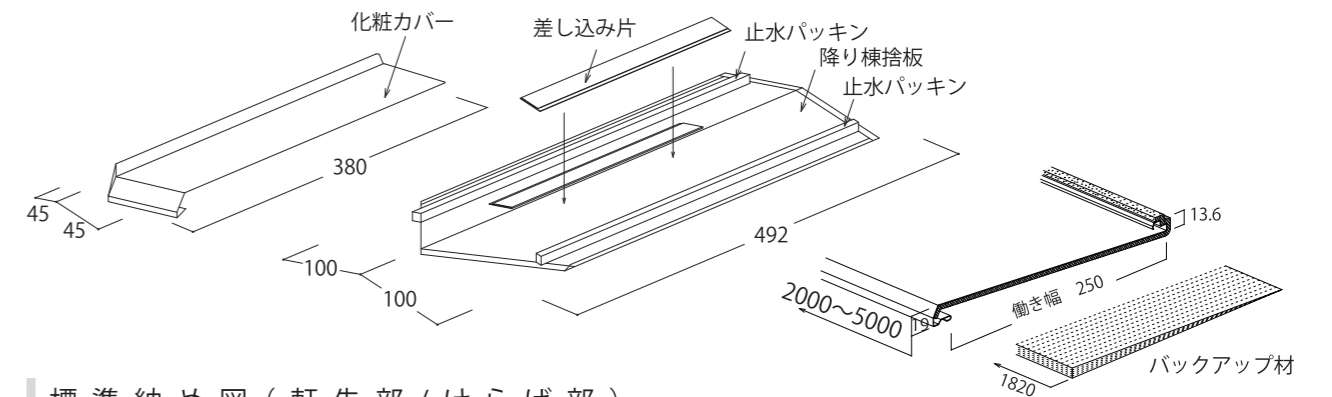
吊子 (GL鋼板又はSUS)



横ジョイントセット

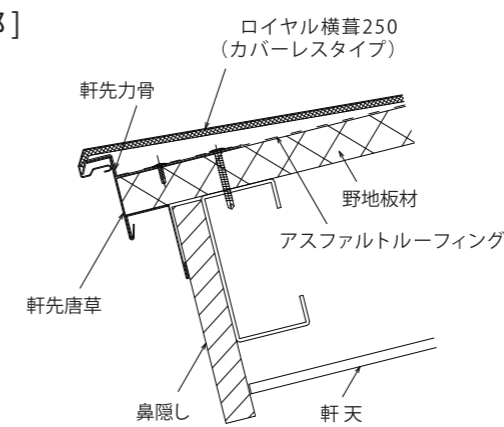


降り棟ジョイントセット/バックアップ材

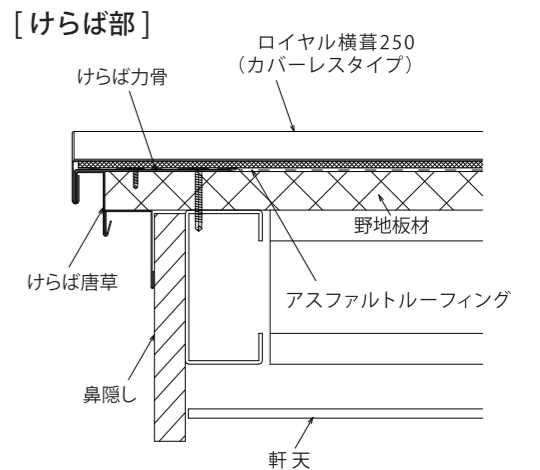


## 標準納め図 (軒先部/けらば部)

[軒先部]



[けらば部]



※納め図は、当社公式サイト(www.koike-s.jp)よりダウンロードできます。