



株式会社 小池弥太郎商店

www.koike-s.jp MAIL:info@koike-s.jp

本社・本社工場 〒420-0922 静岡県静岡市葵区流通センター16番
TEL:054-263-2280 FAX:054-263-6163

牧之原支店・工場 〒421-0412 静岡県牧之原市坂部110-7
TEL:0548-25-3975 FAX:0548-25-3977

東京事務所 〒101-0042 東京都千代田区神田東松下町28番地 エクセル神田5B
TEL:03-5297-4840 FAX:03-5297-4845

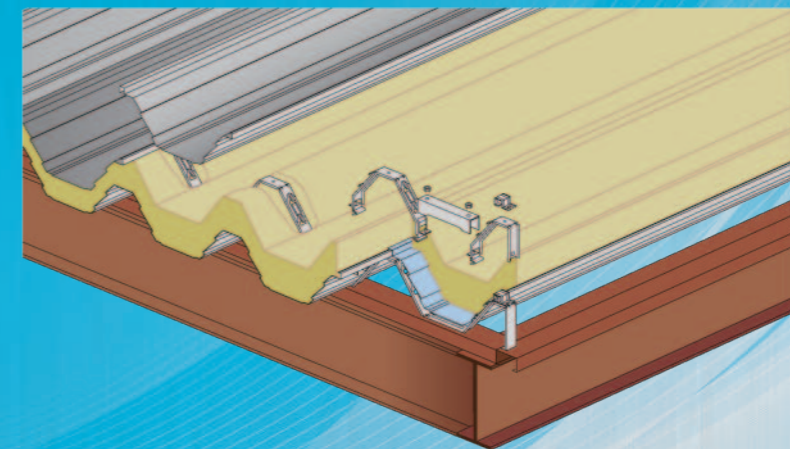
取扱店



KOIKEルーフ特殊工法シリーズ

L145®

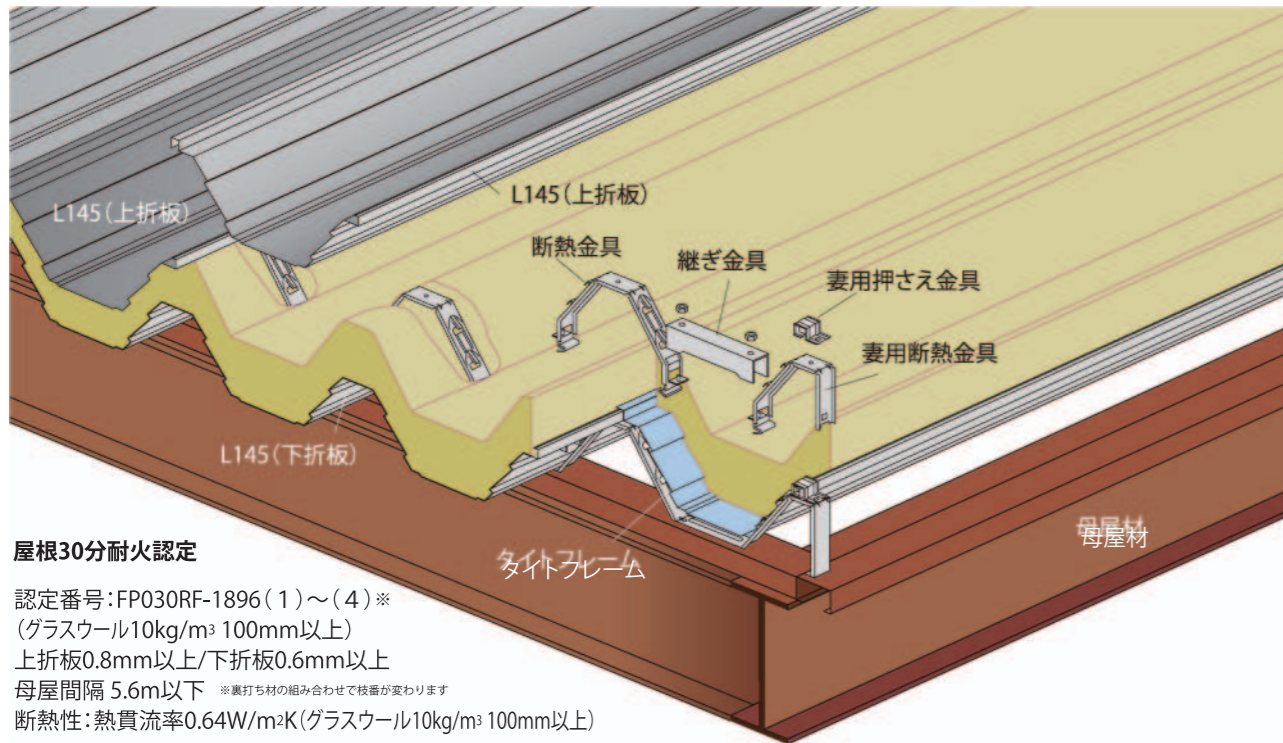
二重折板工法



株式会社 小池弥太郎商店



L145® 二重折板工法



屋根30分耐火認定

認定番号:FP030RF-1896(1)~(4)※
 (ガラスウール10kg/m³ 100mm以上)
 上折板0.8mm以上/下折板0.6mm以上
 母屋間隔 5.6m以下 ※裏打ち材の組み合わせで仕様が変わります
 断熱性:熱貫流率0.64W/m²・K(ガラスウール10kg/m³ 100mm以上)
 ※詳細仕様については別途ご相談ください

設計参考仕様

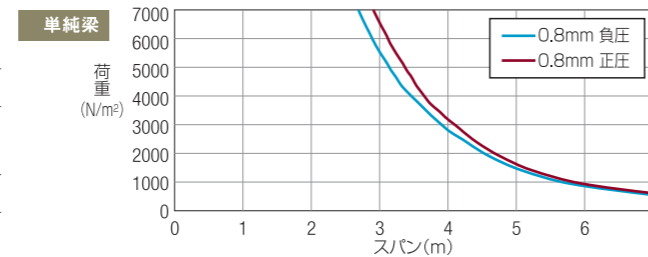
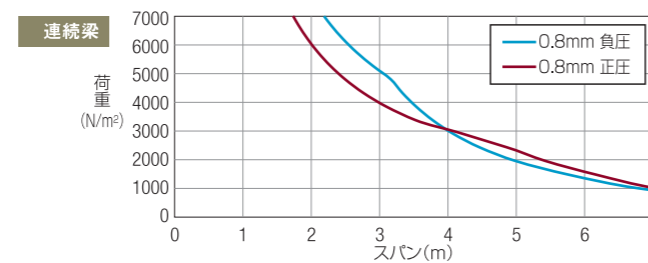
上折板	0.8mm
下折板	0.6mm~0.8mm
断熱材	ガラスウール10kg/m ³ 100mm

板厚(mm)	単位質量	
	kg/m	kg/m ²
0.8	4.94	9.88
0.6	3.74	7.48

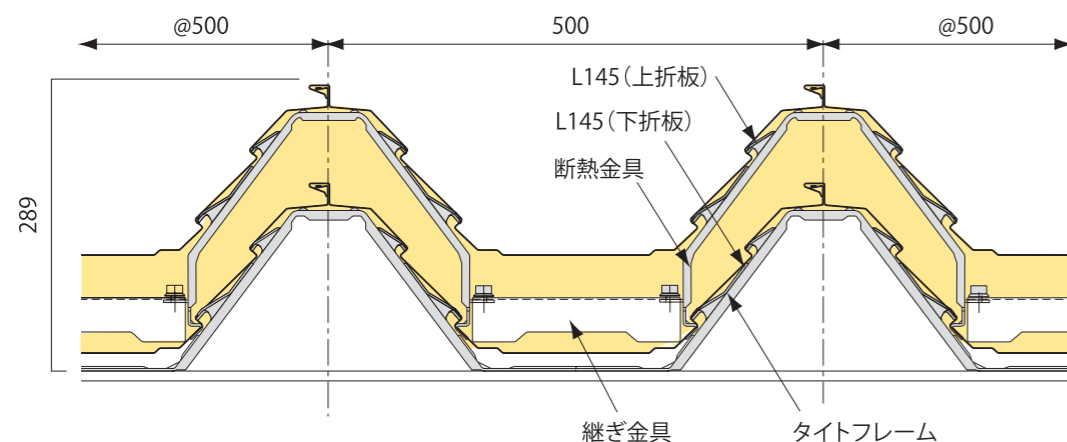
断面性能

板厚(mm)	正圧		負圧	
	断面2次モーメント Ix (cm ⁴ /m)	断面係数 Zx (cm ³ /m)	断面2次モーメント Ix (cm ⁴ /m)	断面係数 Zx (cm ³ /m)
0.8	380	51.7	345	44.6

許容スパン



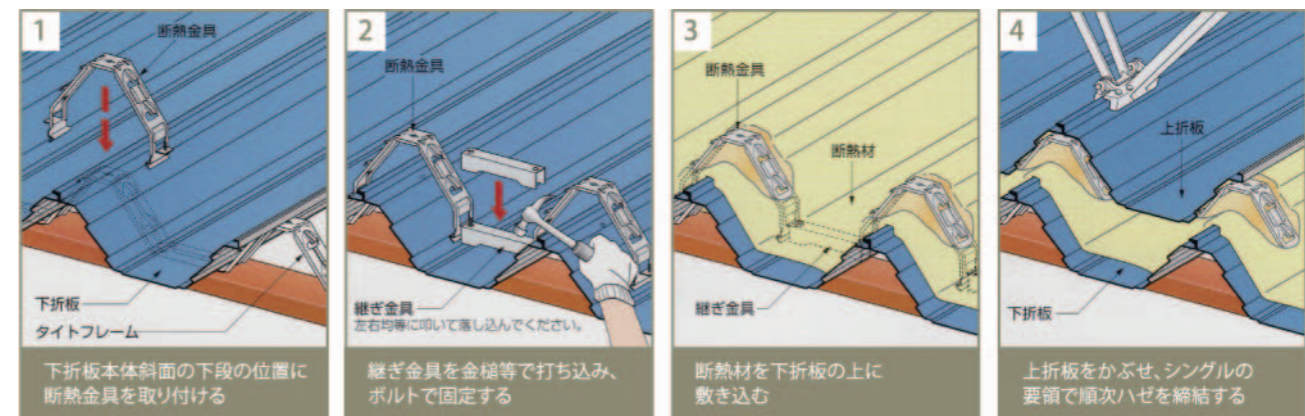
断面詳細図



標準部材

タイトフレーム t=2.6mm	妻用タイトフレーム 妻用タイトフレーム	妻用押さえ金具 妻用押さえ金具	ボルトナット ボルトナット	滑止吊子 滑止吊子	軒先面戸 軒先面戸
軒先換気面戸 軒先換気面戸	軒先見切り付面戸 軒先見切り付面戸	軒先見切り付換気面戸 軒先見切り付換気面戸	エプロン面戸 エプロン面戸	止水面戸 止水面戸	化粧フレーム 化粧フレーム
止水面戸(棟立上用) 止水面戸(棟立上用)	棟立上治具 DL-05 立ち上げ 50mm DL-06 立ち上げ 120mm	棟用金具 棟用金具	ハゼ面戸(ケミカル) ハゼ面戸(ケミカル) (発砲ポリエチレン)	吊子インサート(ナッター付) 吊子インサート(ナッター付)	雪止め金具 雪止め金具
ハゼ金具 ハゼ金具	断熱金具セット 断熱金具 t=2.6mm	妻用断熱金具セット 妻用断熱金具 t=2.6mm	継ぎ金具 継ぎ金具 t=1.6mm	ナット ナット	妻用継ぎ金具 妻用継ぎ金具 t=1.6mm
ボルト・ナットM10 ボルト・ナットM10 ℓ=20mm	妻用押さえ金具 妻用押さえ金具 t=1.6mm	断熱材 断熱材	上折板 上折板	下折板 下折板	タイトフレーム タイトフレーム

施工手順図



※詳細は、ニスク公式サイトよりカタログをダウンロードしてご参照下さい