



株式会社 小池弥太郎商店

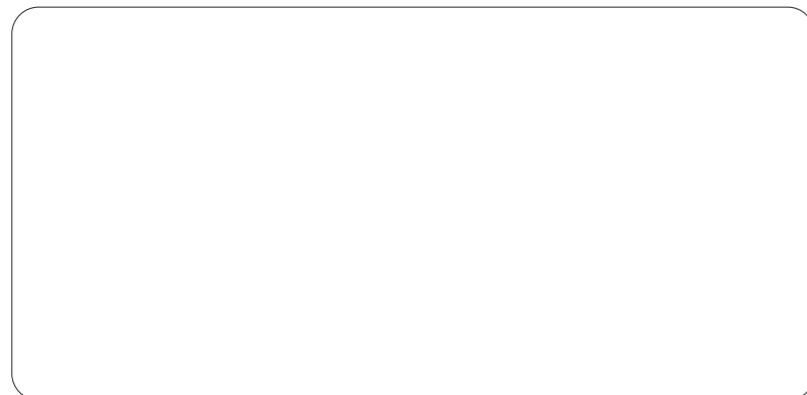
www.koike-s.jp MAIL:info@koike-s.jp

本社・本社工場 〒420-0922 静岡県静岡市葵区流通センター16番
TEL:054-263-2280 FAX:054-263-6163

牧之原支店・工場 〒421-0412 静岡県牧之原市坂部110-7
TEL:0548-25-3975 FAX:0548-25-3977

東京事務所 〒101-0042 東京都千代田区神田東松下町28番地 エクセル神田5B
TEL:03-5297-4840 FAX:03-5297-4845

取扱店



KOIKEルーフ折板屋根シリーズ

KR166ハゼ

ボルトレス式折板/ハゼ

屋根30分耐火認定 FP030RF-9325 (ガラス繊維系無機質断熱材)
FP030RF-9326 (無機質高充填フォームプラスチック)

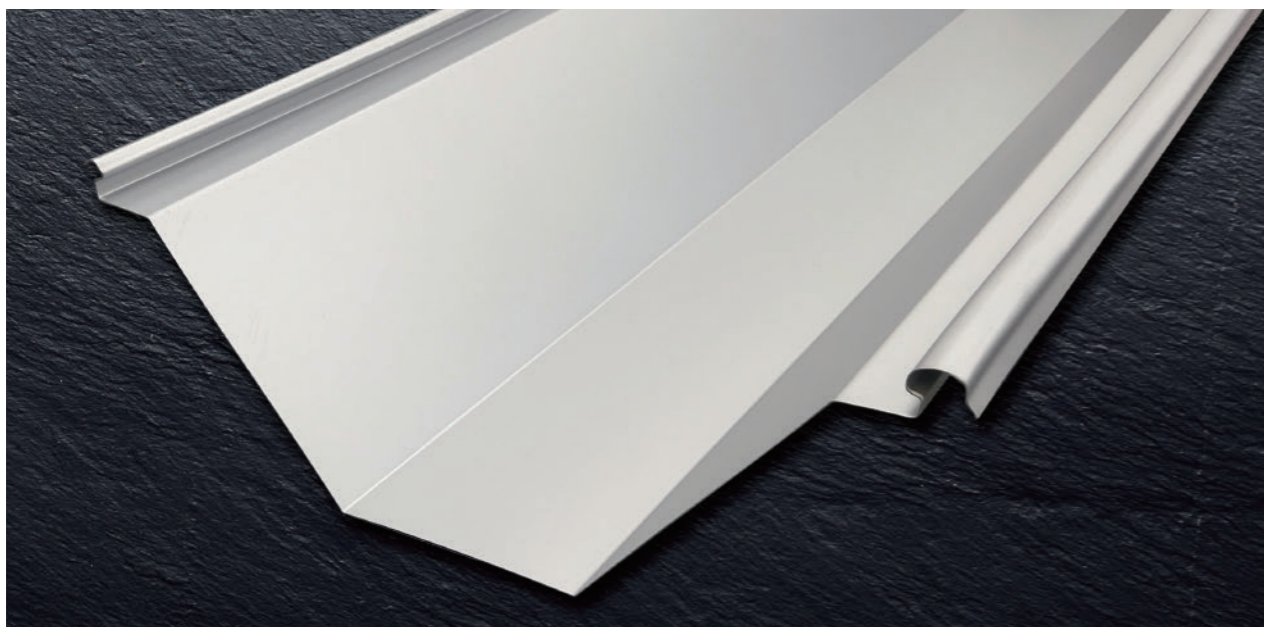
 株式会社 小池弥太郎商店



KR166ハゼ

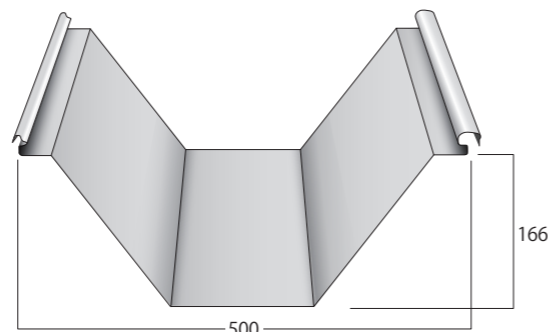
屋根30分耐火認定

FP030RF-9325 (ガラス繊維系無機質断熱材)
FP030RF-9326 (無機質高充填フォームプラスチック)



Strong POINT

- 働き幅500mmのハゼセツパン
- 施工性、耐久性に優れた屋根
- 工場、倉庫、体育館等の中型から大型建造物にも対応



設計参考仕様

板厚	(0.6) 0.8mm~1.0mm
原板幅	762mm
働き幅	500mm
m当たり必要m数	2m
屋根勾配	3/100以上
自然曲げ半径	250m以上
最短寸法	1200mm
裏貼り断熱材	○
ラジアル	○
アーチ工法	×
オプション	サイドリブ付(スタイブ)

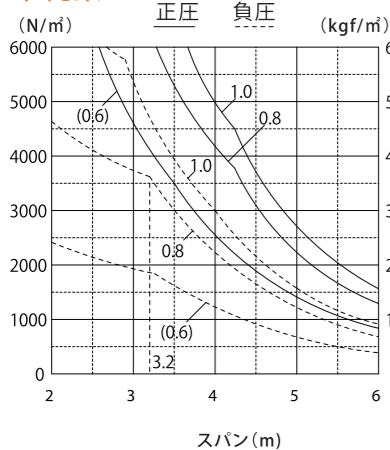
断面性能

板厚 (mm)	単位重量		正圧		負圧	
	Wkg/m	Wkg/m ²	IX (cm ⁴ /m)	ZX (cm ³ /m)	IX (cm ⁴ /m)	ZX (cm ³ /m)
0.6	3.74	7.48	(319.000)	(38.00)	(155.00)	(17.60)
0.8	4.94	9.88	500.40	57.80	292.67	35.27
1.0	6.13	12.27	625.50	72.25	365.84	44.09

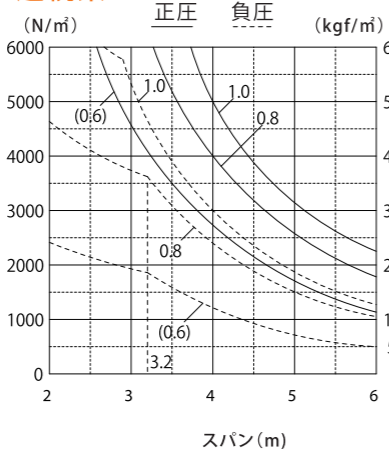
許容スパン

許容スパンは目安ですので、正確な数値が必要な場合は別途算出してください。

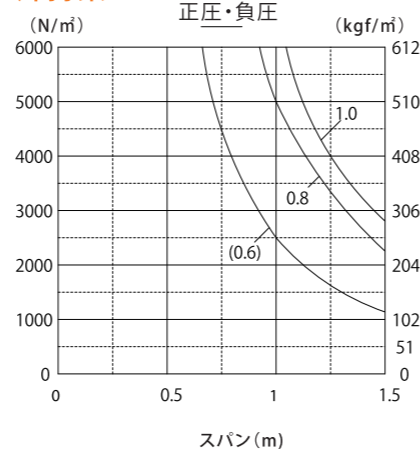
単純梁



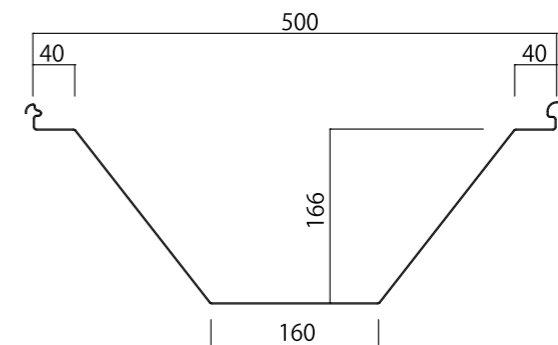
連続梁



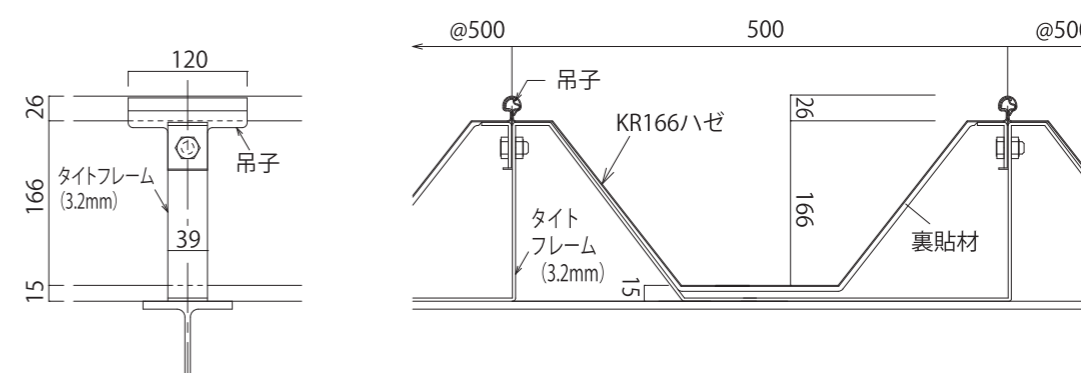
片持梁



断面図



断面詳細図



標準部材



※各種タイトフレーム形状は写真と異なる場合があります
部材に関してはお取り寄せ商品もございます。納期がかかる場合がございますので、まずはお問い合わせ下さい