



株式会社 小池弥太郎商店

www.koike-s.jp MAIL:info@koike-s.jp

本社・本社工場 〒420-0922 静岡県静岡市葵区流通センター16番
TEL:054-263-2280 FAX:054-263-6163

牧之原支店・工場 〒421-0412 静岡県牧之原市坂部110-7
TEL:0548-25-3975 FAX:0548-25-3977

東京事務所 〒101-0042 東京都千代田区神田東松下町28番地 エクセル神田5B
TEL:03-5297-4840 FAX:03-5297-4845

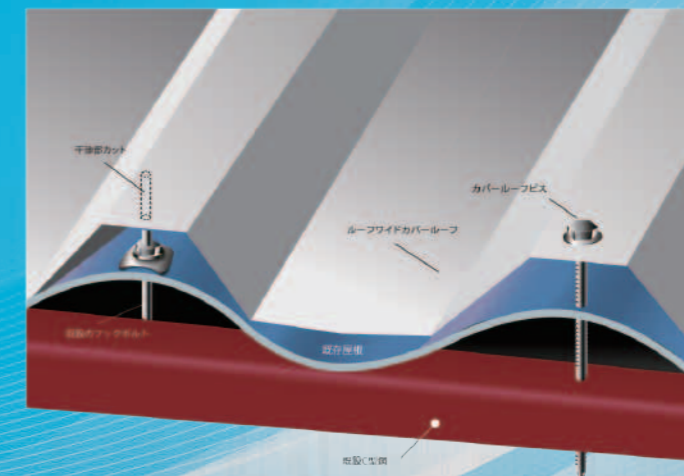
取扱店



KOIKEルーフ折板屋根シリーズ

ルーフワイド カバールーフ

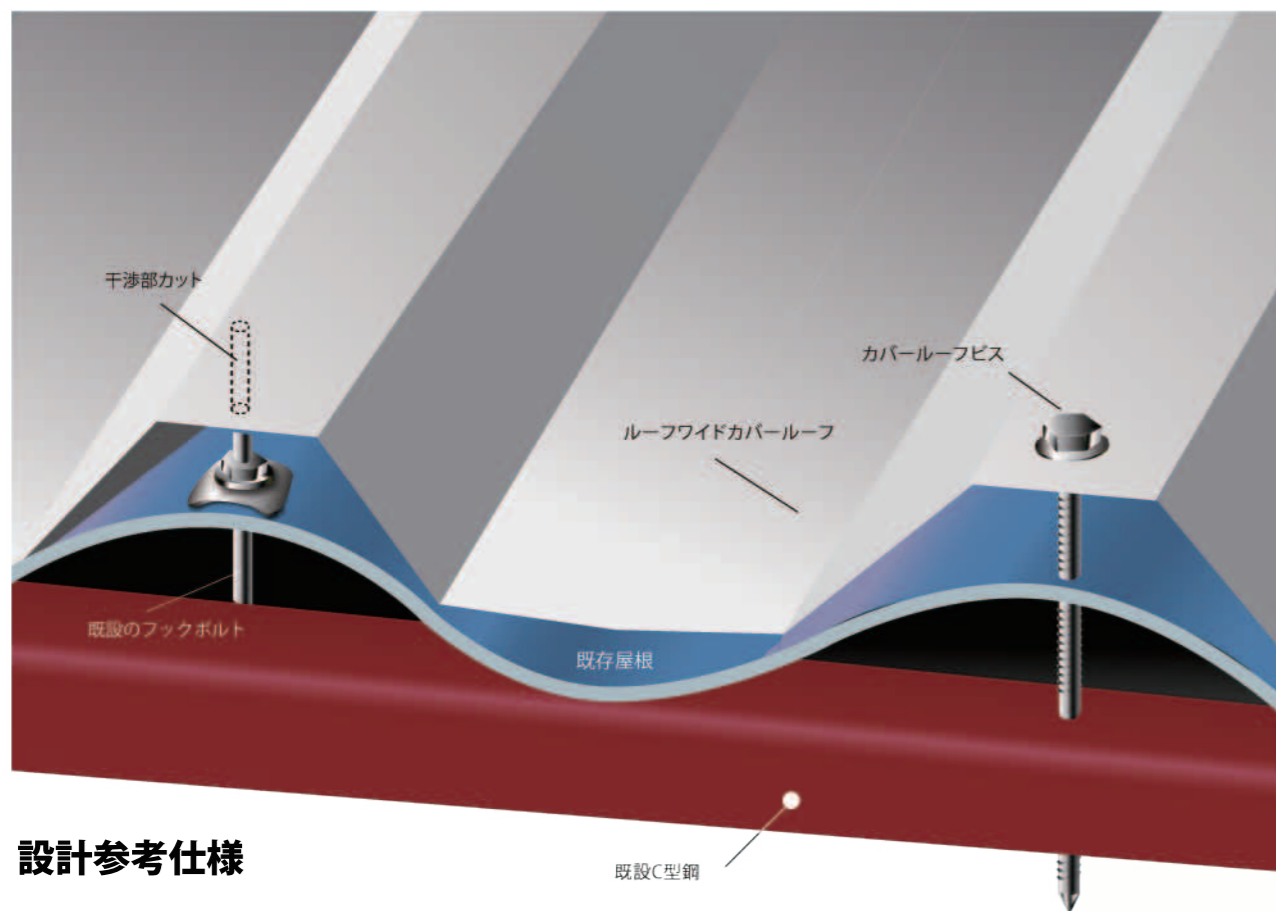
スレート超大波屋根の改修



株式会社 小池弥太郎商店



ルーフワイドカバールーフ



設計参考仕様

板厚	0.5mm
原板幅	914mm
働き幅	675mm
m当たり必要m数	1.48m
屋根勾配	30/100以上
自然曲げ半径	150m以上
最短寸法	1200mm
裏貼り断熱材	×
ラジアル	○

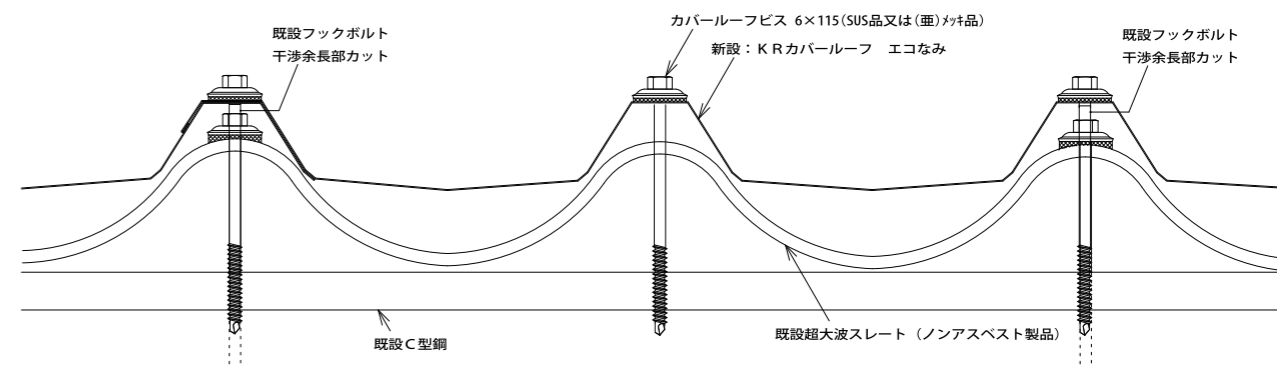
※令和3年4月施行の大気汚染防止法の改正により、アスベストを含有している既設スレート屋根の改修は間接固定法を推奨しています

Strong POINT

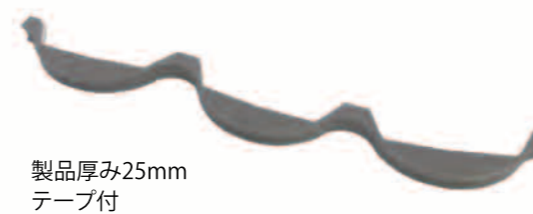
- 超大波スレート屋根に対応し、既存屋根の上に直接施工することが可能なダイレクト・カバールーフ工法
- 折板のラジアル加工による軒先と屋根の一体化により、耐久性・経済性・施工性が抜群
- 外観の見栄えが向上し、建物がイメージアップ



断面詳細図



軒先用ケミカル面戸

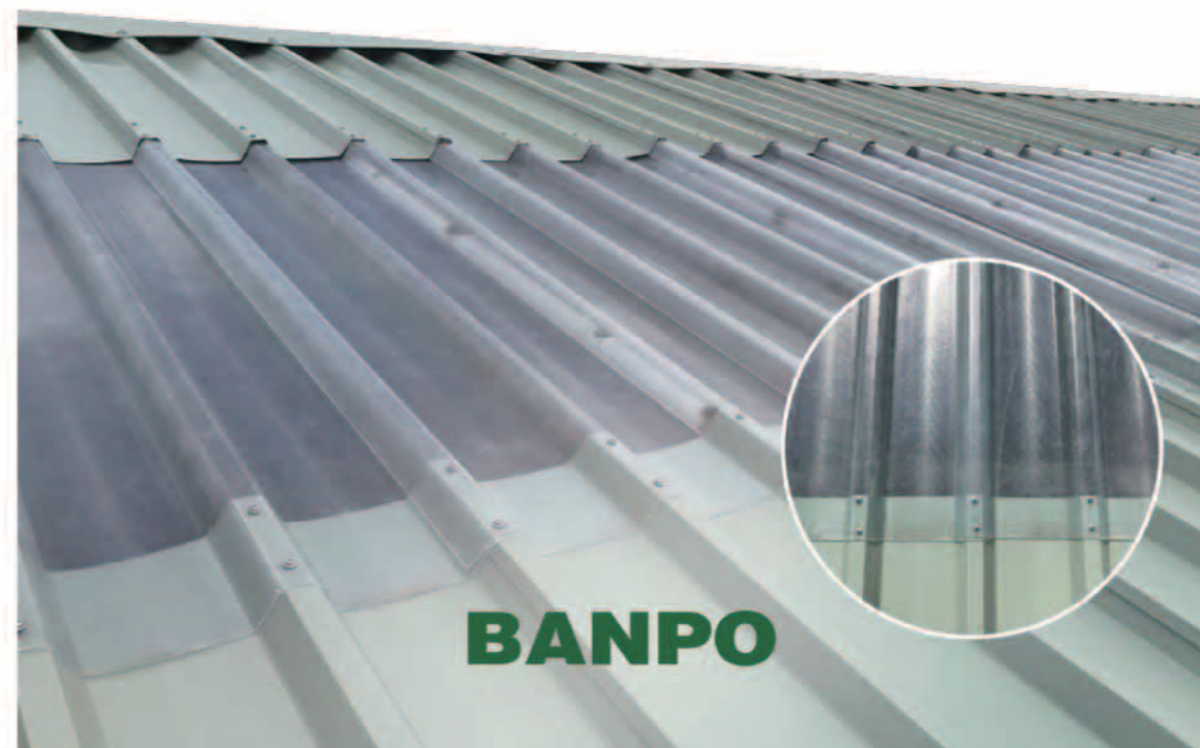


棟用ケミカル面戸



バンポーライトスーパーロック 超大波スレートカバールーフ用FRP

KOIKEオリジナルの「ルーフワイドカバールーフ」に取付可能な明かり取り「バンポーライトスーパーロック」が誕生しました
明るさとルックスもアップ!!



断面図

