



株式会社 小池弥太郎商店

www.koike-s.jp MAIL: info@koike-s.jp

本社・本社工場 〒420-0922 静岡県静岡市葵区流通センター16番  
TEL:054-263-2280 FAX:054-263-6163

牧之原支店・工場 〒421-0412 静岡県牧之原市坂部110-7  
TEL:0548-25-3975 FAX:0548-25-3977

東京事務所 〒101-0042 東京都千代田区神田東松下町28番地 エクセル神田5B  
TEL:03-5297-4840 FAX:03-5297-4845

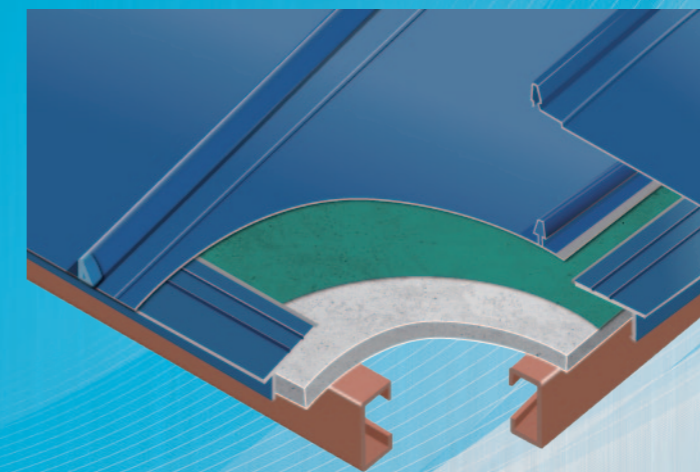
取扱店



KOIKE ルーフ日本の美しい屋根シリーズ

# 立平455 (H31型)

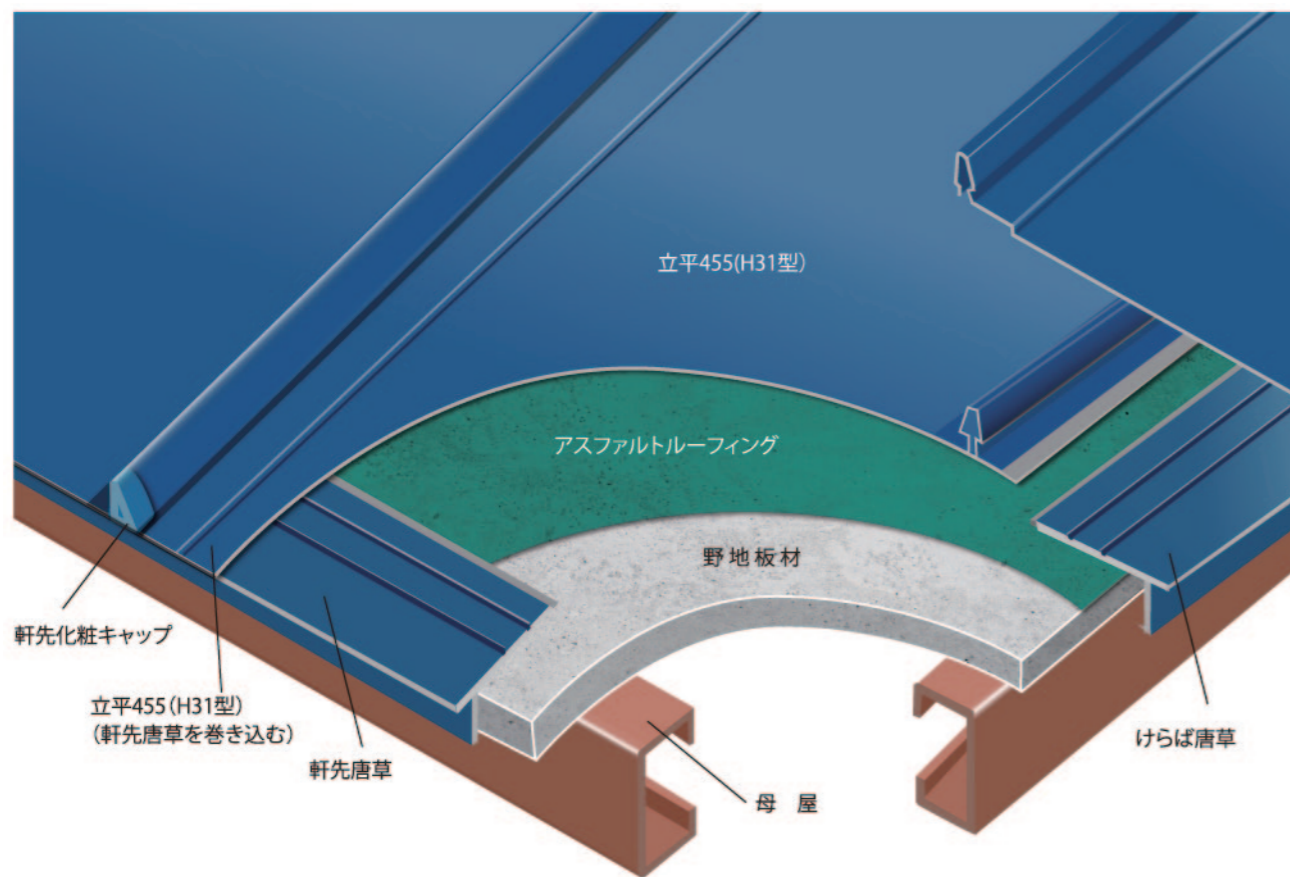
たて葺 嵌合式



株式会社 小池弥太郎商店



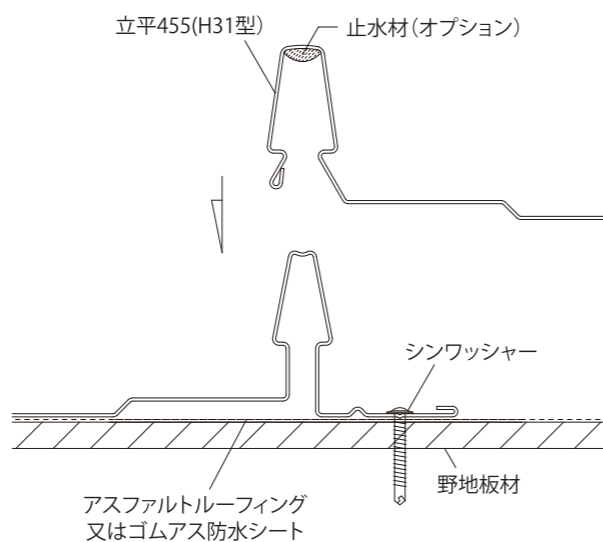
# 立平455 (H31型)



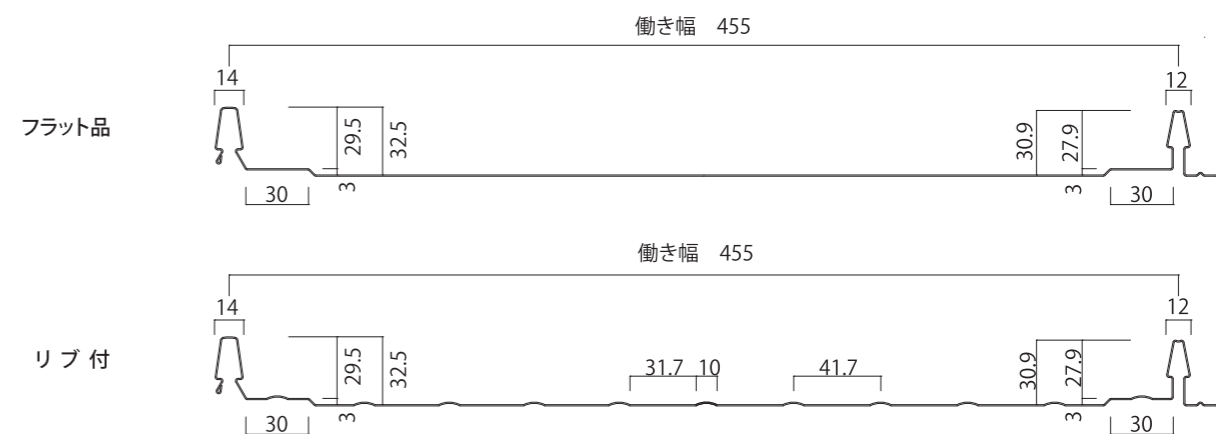
- Strong POINT**
- すっきりしたボイトレスの美しいデザイン
  - 上ハゼをかぶせるだけの施工性の高さ
  - アーチ屋根にも対応

## 設計参考仕様

板厚	0.4mm~0.6mm		
原板幅	457mm	493mm	615mm
働き幅	303mm	333mm	455mm
m <sup>2</sup> 当たり必要m数	3.2m	3m	2.2m
屋根勾配	5/100以上		
最短寸法	900mm		
裏貼り断熱材	○		
アーチ工法	R5m以上(さざ波模様)、逆反り8m以上 働き455mmに対応		
テーパ	最小働き幅はお問合せ下さい		
オプション	水上、水下切り込み可能、 ホットメルト対応、 タテリブ仕上げ、働き変更可能		

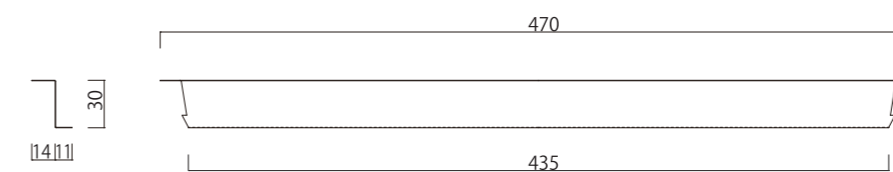


## 断面詳細図

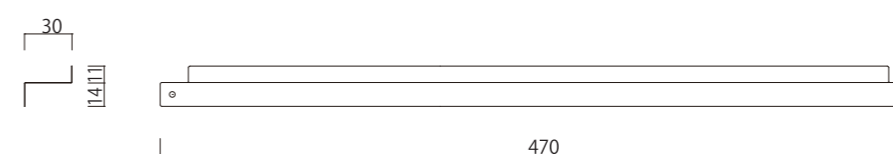


## 標準部材

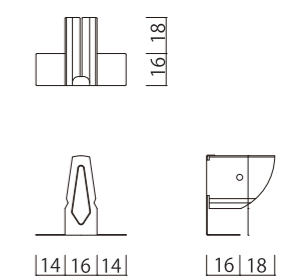
### エプロン面戸(正面)



### エプロン面戸(上面)

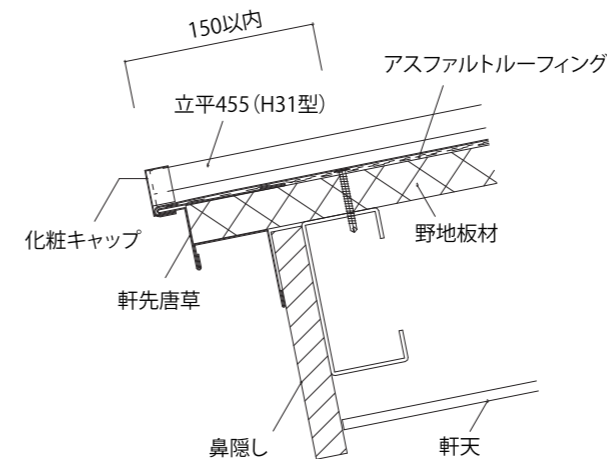


### 軒先化粧キャップ

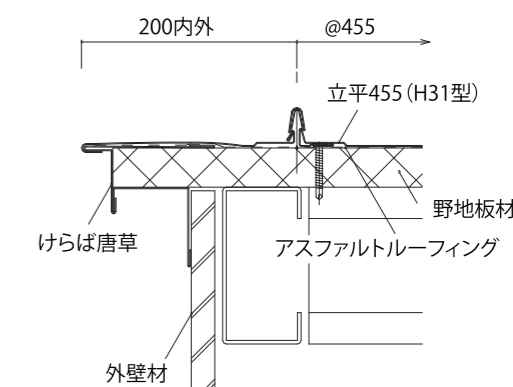


## 標準納め図(軒先部/けらば部)

### [軒先部]



### [けらば部]



※納め図は、当社公式サイト(www.koike-s.jp)よりダウンロードできます。