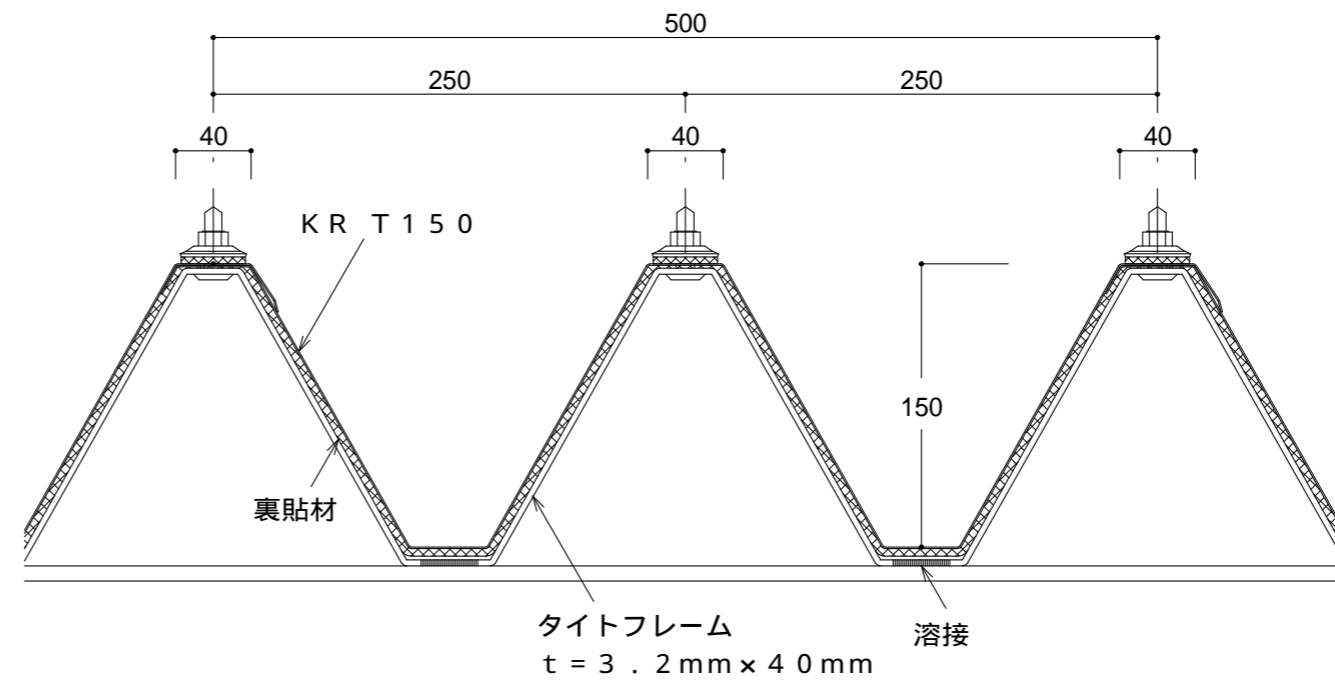
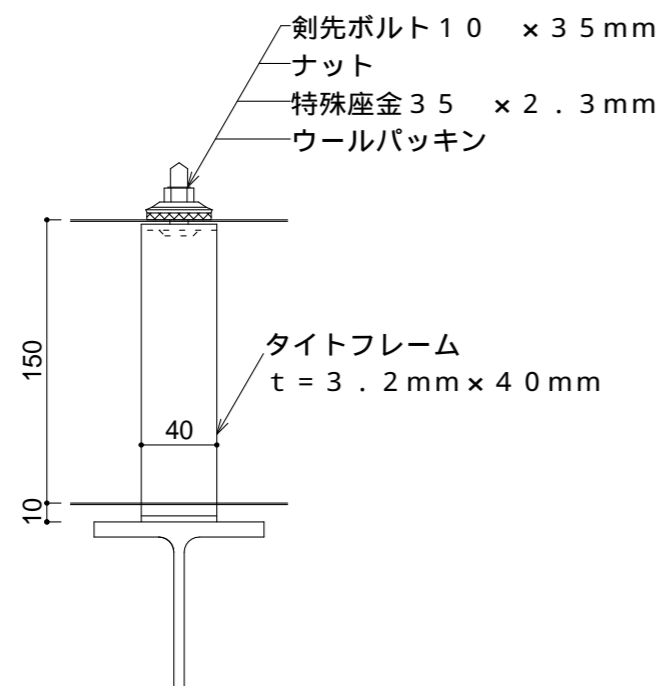
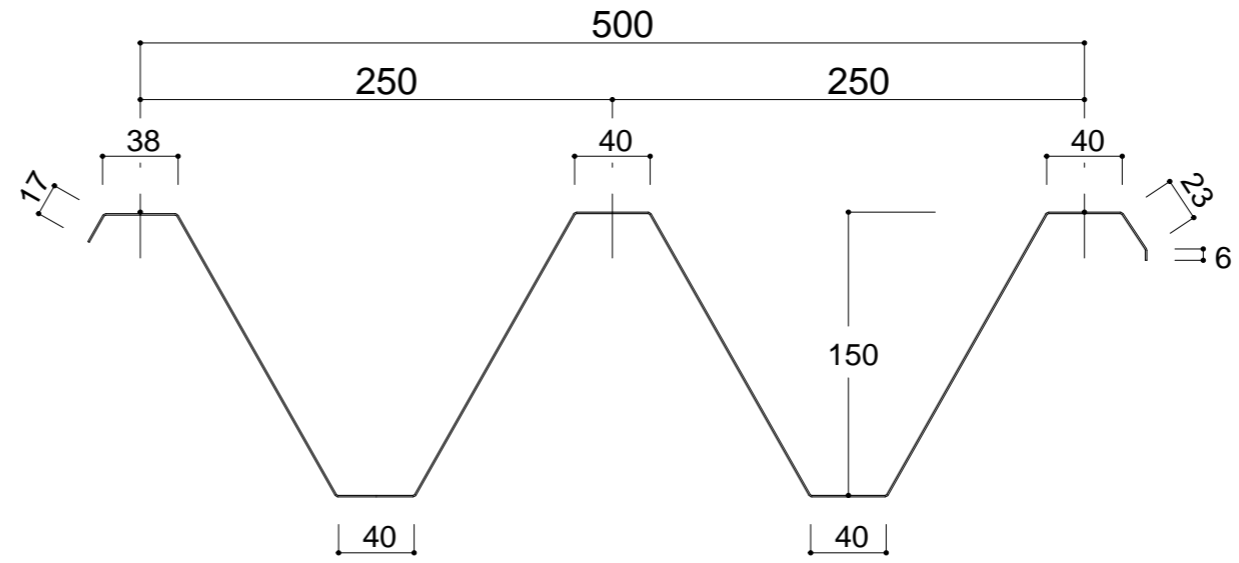


ラジアル仕様 R = 500まで可 (プレス押凸仕様)



年月日	変更記事

受領 日附 年月日	設計者
受領 日附 年月日	施工者

日附 年月日	工事件名
作図 年月日	図面名
MA 2015-12-05	コイケルーフ折板 KR T 150 断面図

設計番号	縮尺
KR-T150 - 01	A1 - 1/2
	A3 - 1/4

