



株式会社 小池弥太郎商店

www.koike-s.jp MAIL:info@koike-s.jp

本社・本社工場 〒420-0922 静岡県静岡市葵区流通センター16番
TEL:054-263-2280 FAX:054-263-6163

牧之原支店・工場 〒421-0412 静岡県牧之原市坂部110-7
TEL:0548-25-3975 FAX:0548-25-3977

東京事務所 〒101-0042 東京都千代田区神田東松下町28番地 エクセル神田5B
TEL:03-5297-4840 FAX:03-5297-4845

取扱店

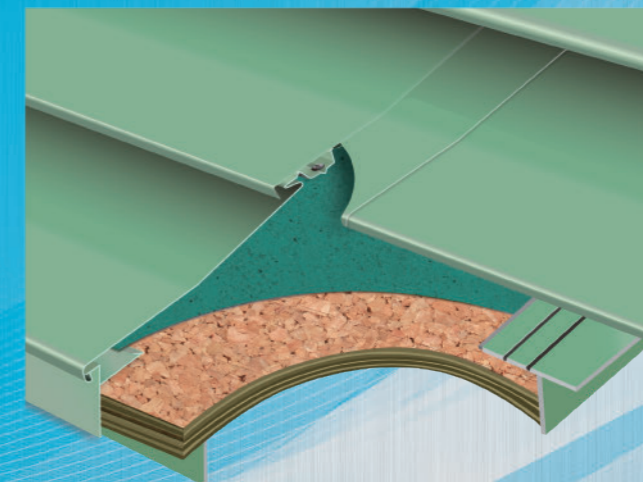


KOIKE ルーフ日本の美しい屋根シリーズ

eルーフ横葺II型

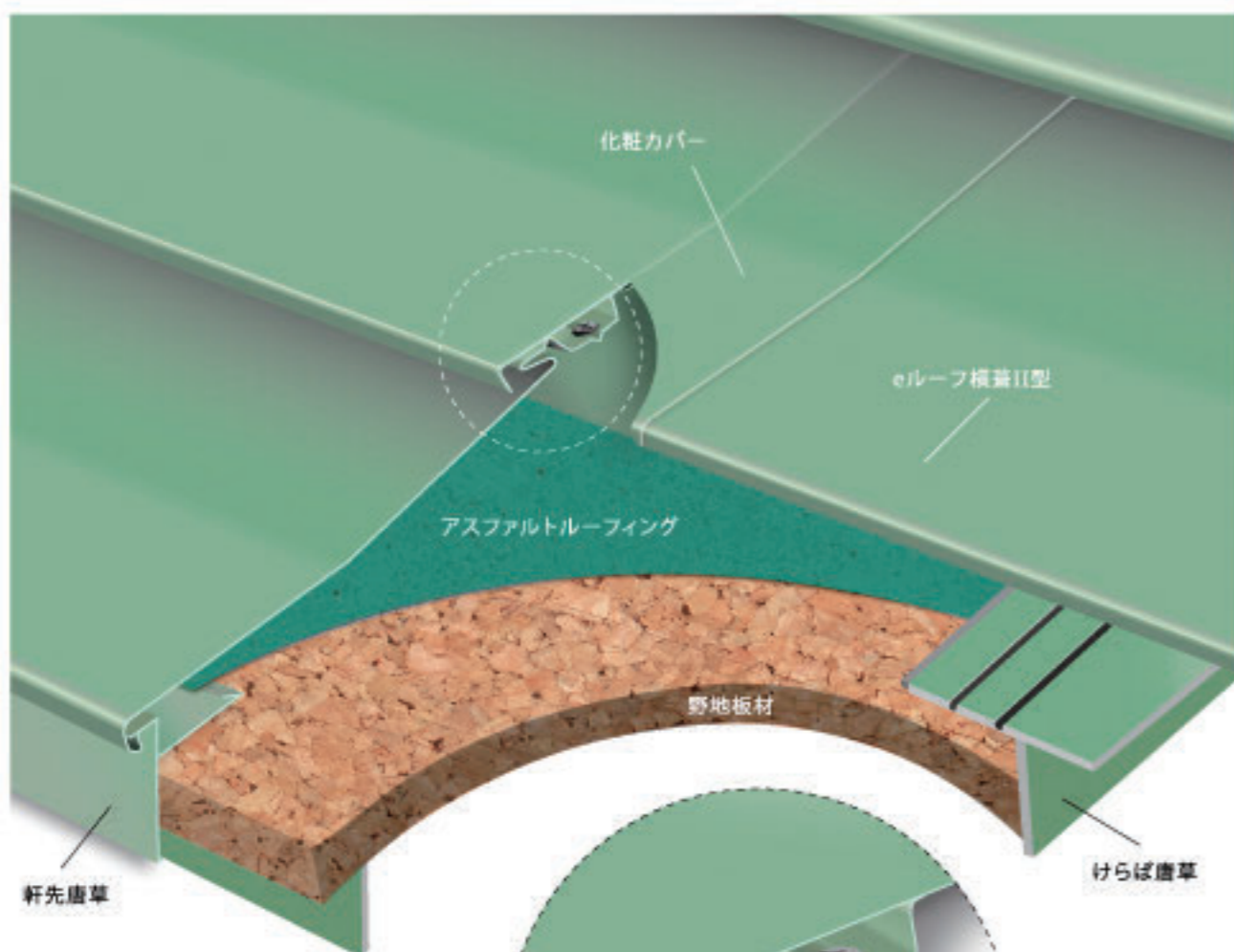
(継手カバータイプ)

よこ葺 段葺きタイプ



 株式会社 小池弥太郎商店

KOIKE Roof eルーフ横葺II型 (継手カバータイプ)



設計参考仕様

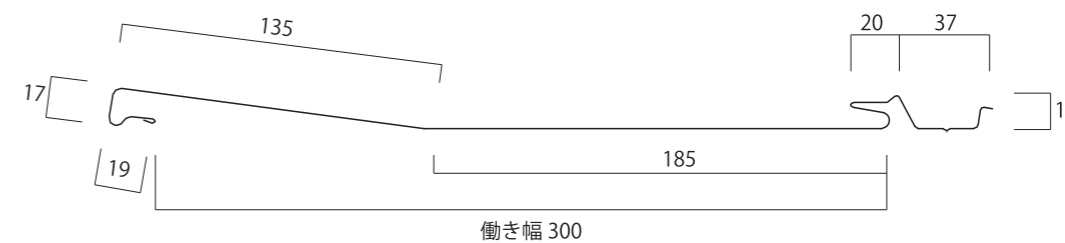
板厚	0.4mm~0.6mm
原板幅	457mm
働き幅	300mm
m ² 当たり必要m数	3.33m
屋根勾配	25/100以上
最短寸法	1000mm
オプション	裏貼り断熱材 さざ波模様

Strong POINT

- 水平ラインが美しく優雅な屋根を演出
- 防水性、耐風圧性が抜群
- 大型建物の屋根に最適

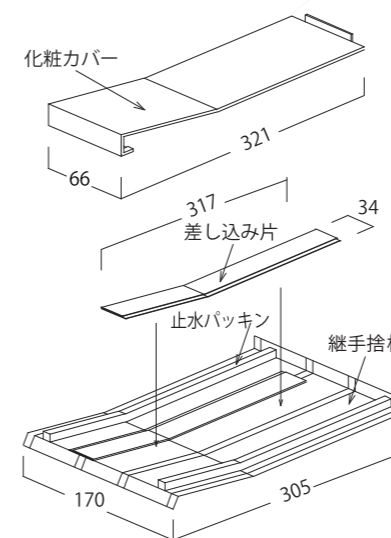


断面詳細図



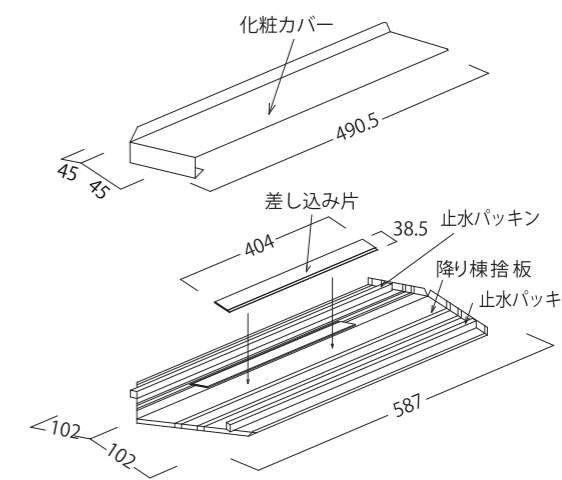
標準部材

横ジョイントセット

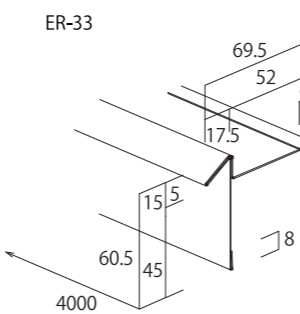


降り棟ジョイントセット

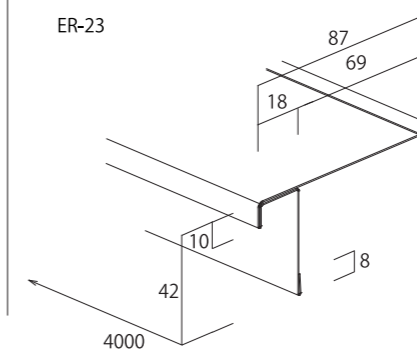
※雪止金具も標準部材としてご用意致します



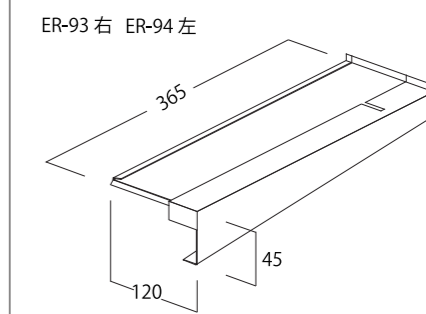
鋼板製 軒先唐草 (木造用)



鋼板製 けらば唐草 (木造用)

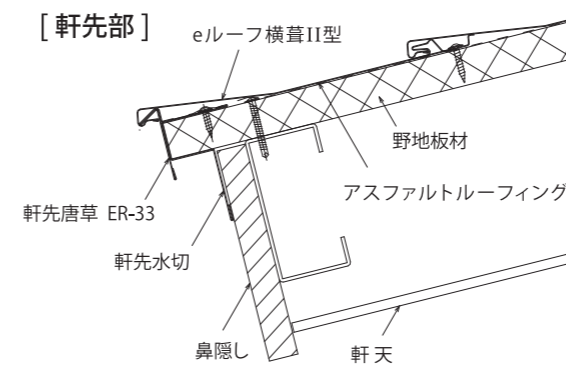


けらばキャップ

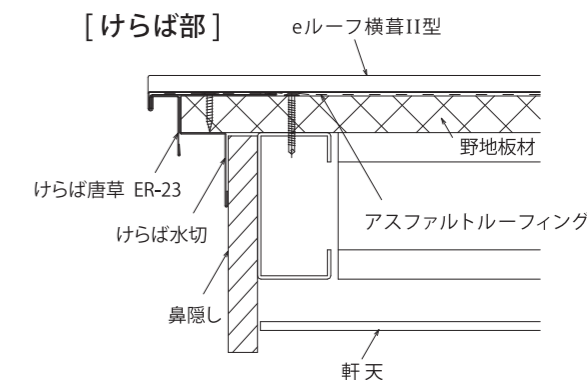


標準納め図 (軒先部 / けらば部)

[軒先部]



[けらば部]



※納め図は、当社公式サイト (www.koike-s.jp) よりダウンロードできます。