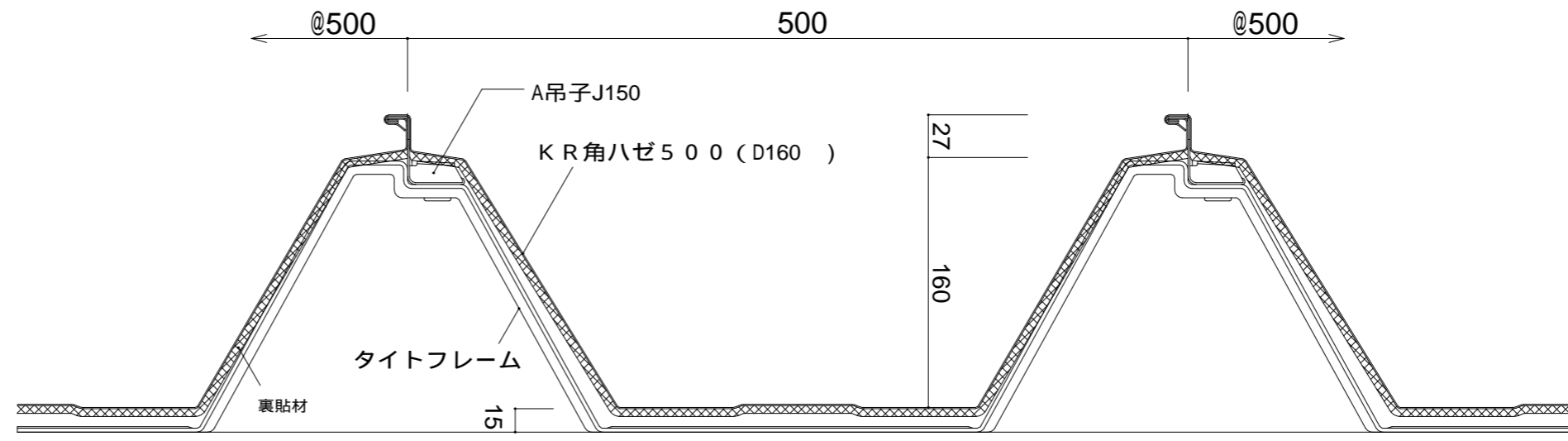
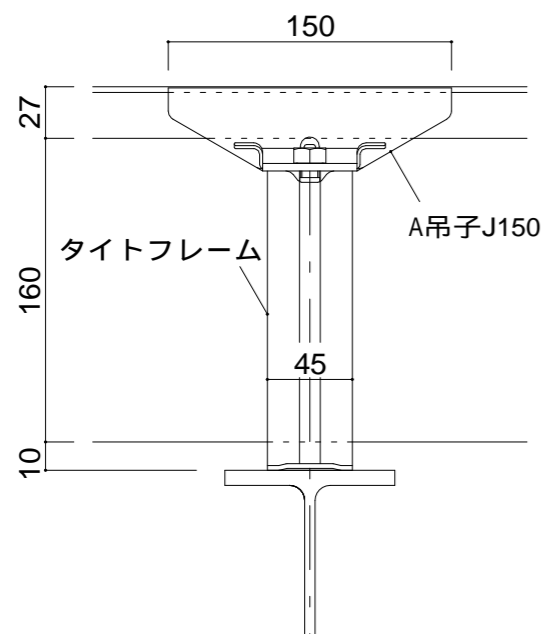
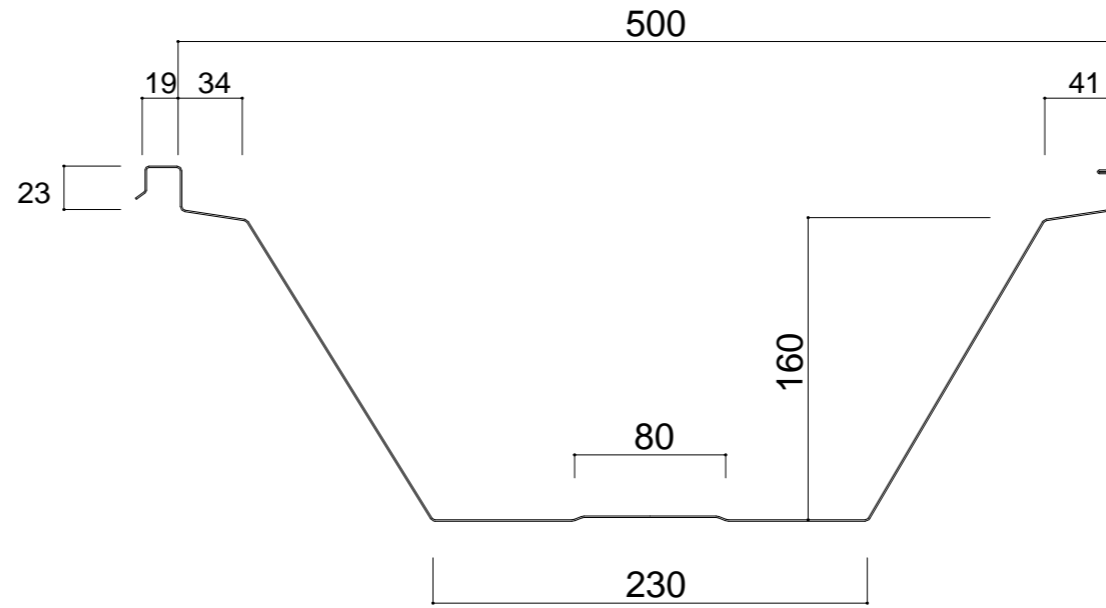
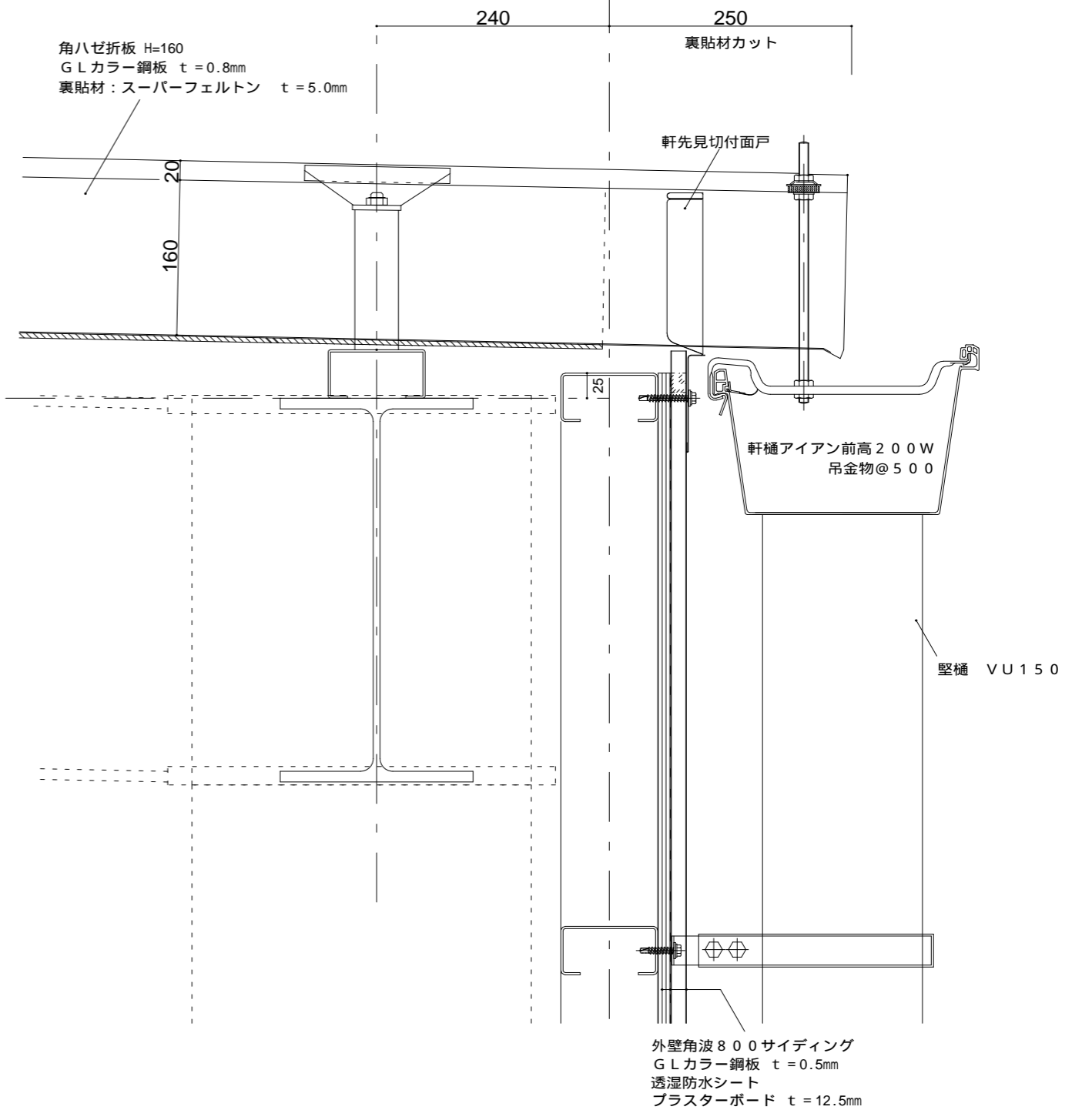
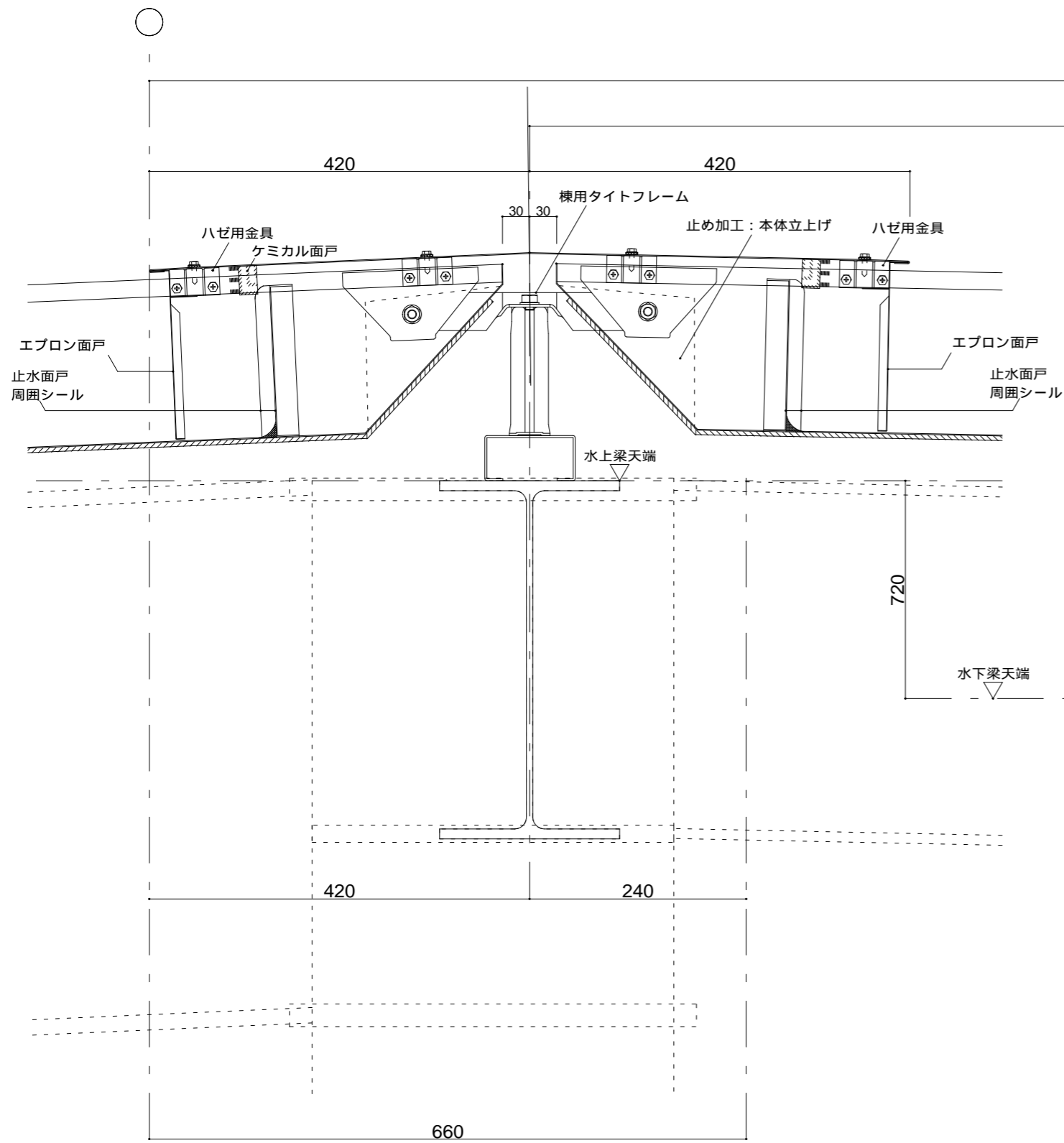


ラジアル仕様 R = 600まで可 (プレス押凸仕様)





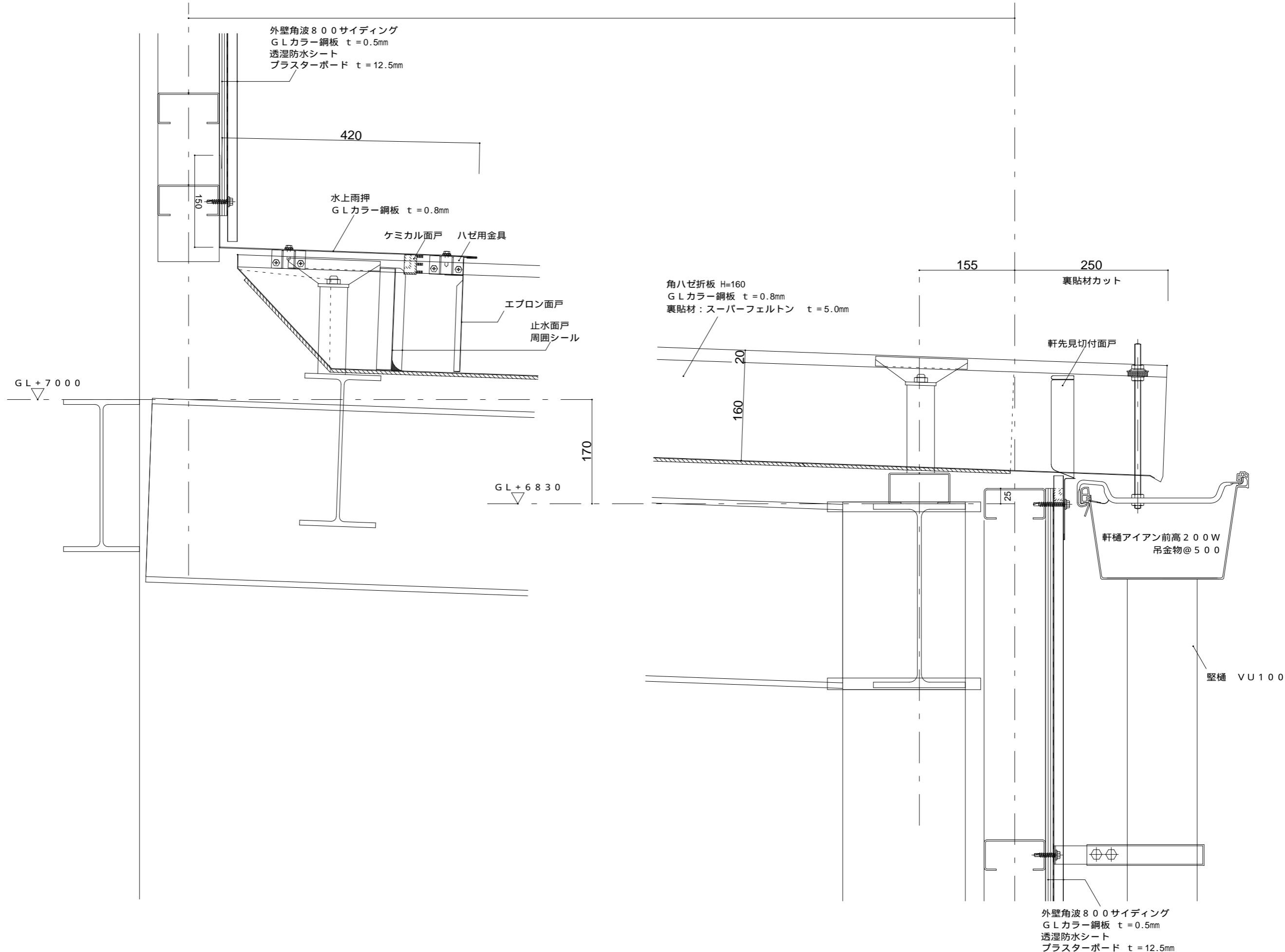
年月日	変更記事	受領日附 年月日	設計者

年月日	工事件名	日附 年月日	図面名

年月日	設計番号	縮尺

外壁角波800サイディング  
 GLカラー鋼板 t=0.5mm  
 透湿防水シート  
 プラスターボード t=12.5mm

日附 年月日  
 MA 2015-05-26  
 図面名  
 コイケルーフ角ハゼ折板 KR500ハゼ 納め図(1)  
 設計番号  
 KR500-02  
 縮尺  
 A1-1/3  
 A3-1/6

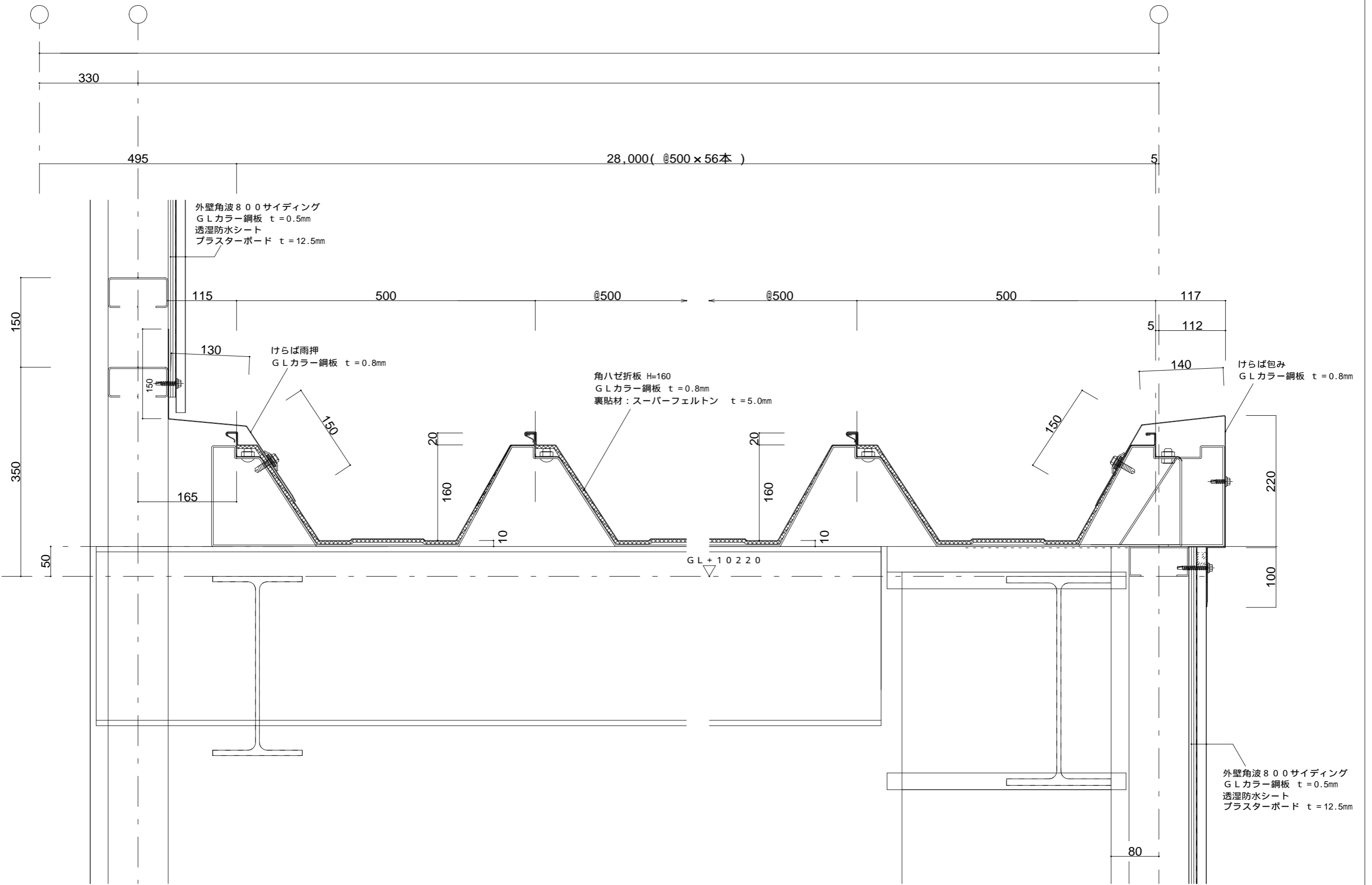


年月日	変更記事

受領日附	年月日	設計者
受領日附	年月日	施工者

日附	年月日	工事件名
作図	年月日	図面名
MA	2015-05-26	コイケルーフ角ハゼ折板 KR500ハゼ 納め図(2)

設計番号	KR500 - 03
縮尺	A1 - 1/3 A3 - 1/6



外壁角波800サイディング  
 GLカラー鋼板 t=0.5mm  
 透湿防水シート  
 プラスターボード t=12.5mm

けらば雨押  
 GLカラー鋼板 t=0.8mm

角ハゼ折板 H=160  
 GLカラー鋼板 t=0.8mm  
 裏貼材: スーパーフェルトン t=5.0mm

けらば包み  
 GLカラー鋼板 t=0.8mm

外壁角波800サイディング  
 GLカラー鋼板 t=0.5mm  
 透湿防水シート  
 プラスターボード t=12.5mm

年月日	変更記事

受領日附 年月日	設計者
受領日附 年月日	施工者

日附 年月日	工事件名	設計番号
		KR500-04
作図 年月日	図面名	縮尺 A1-1/3
MA 2015-05-26	コイケルーフ角ハゼ折板 KR500ハゼ 納め図(3)	A3-1/6