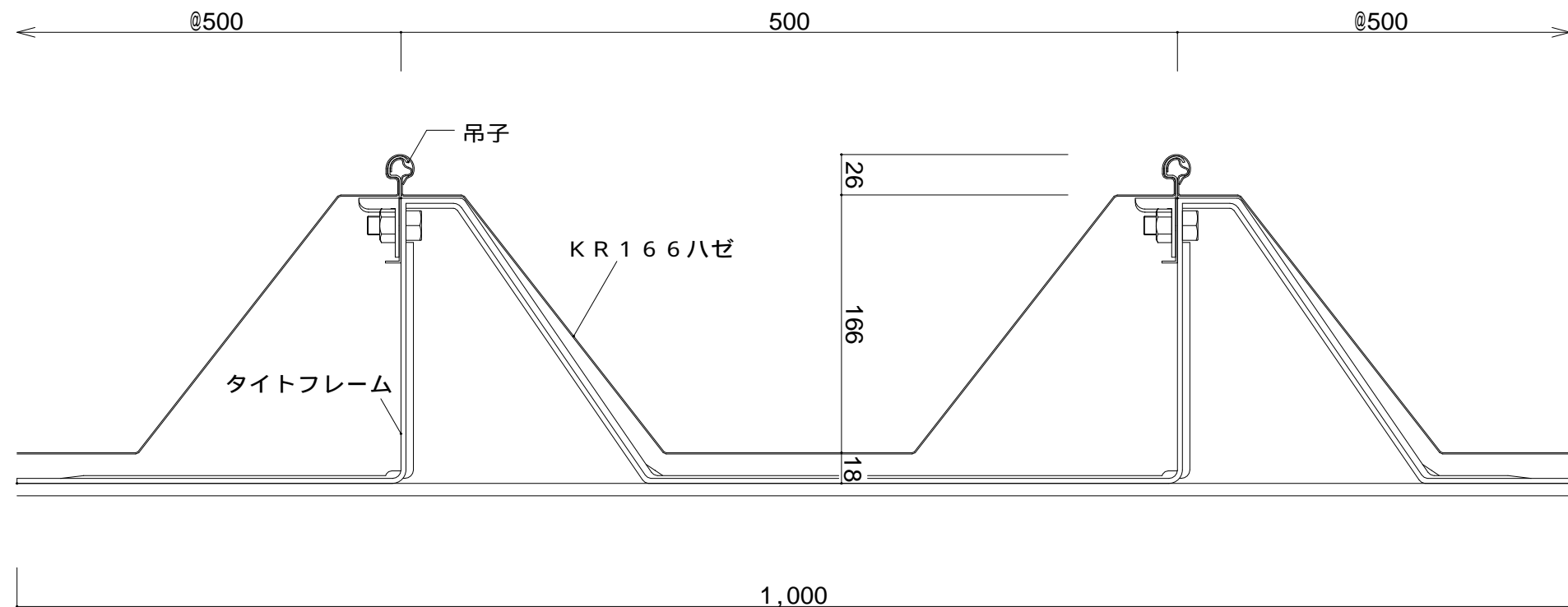
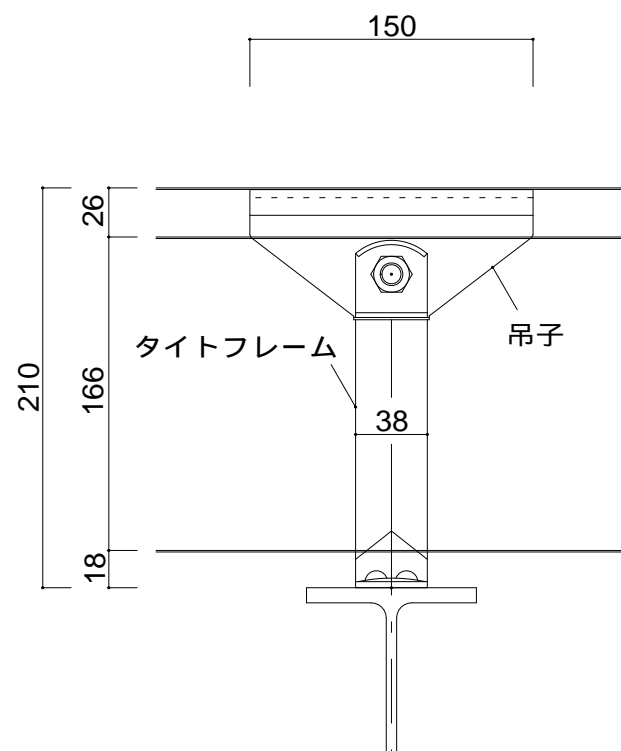
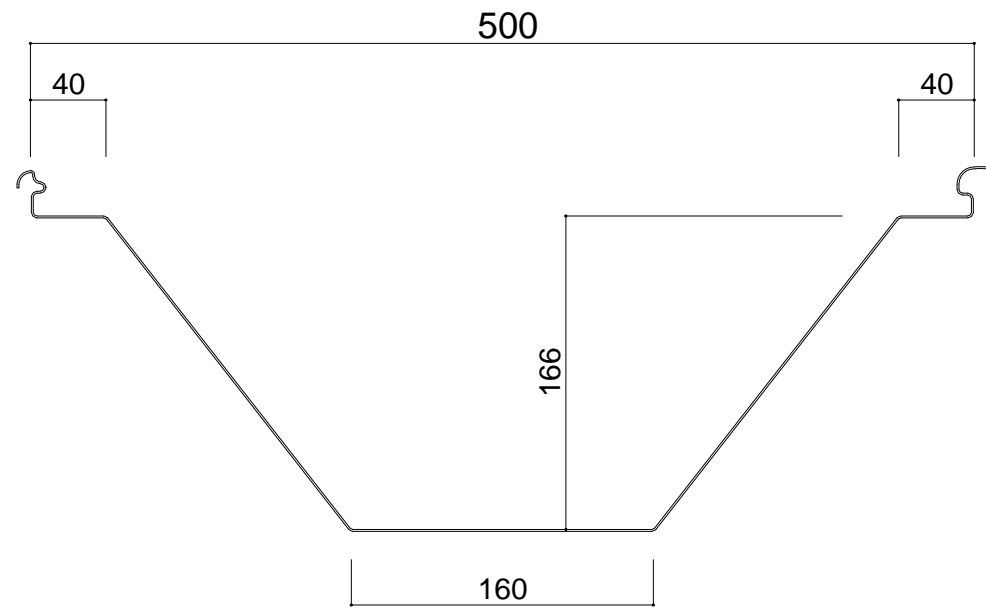
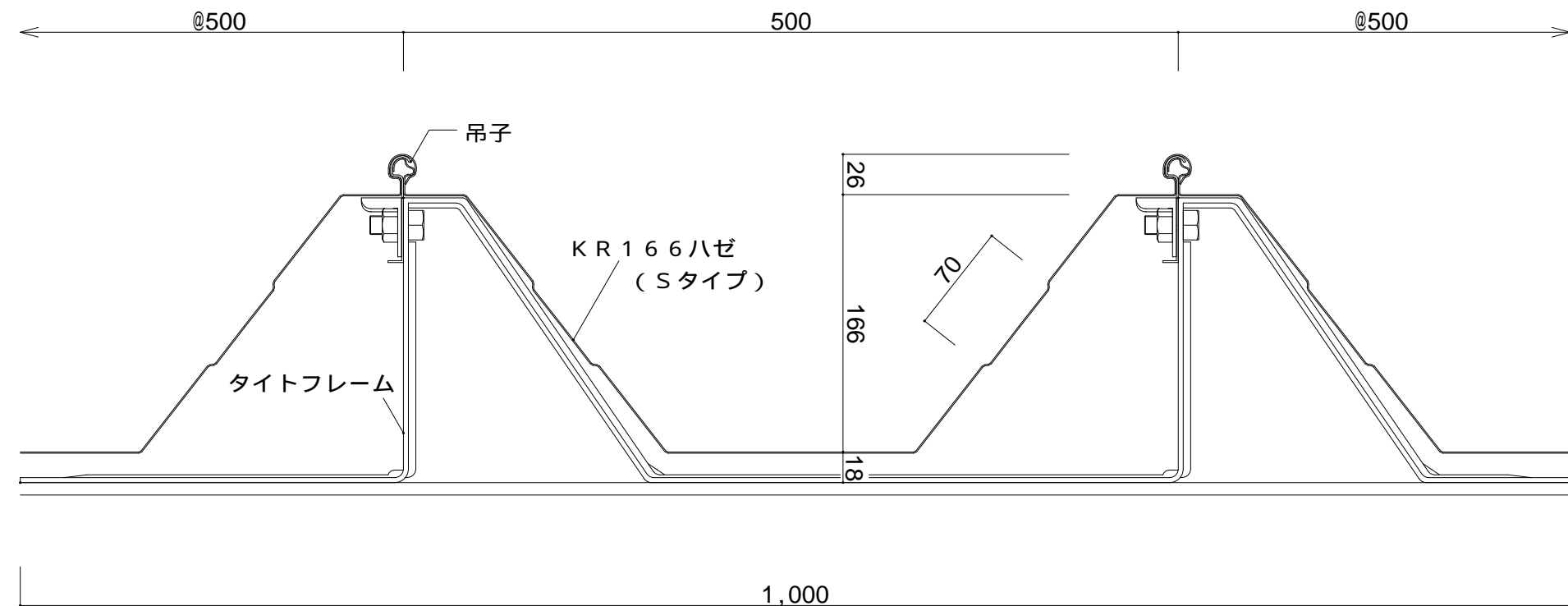
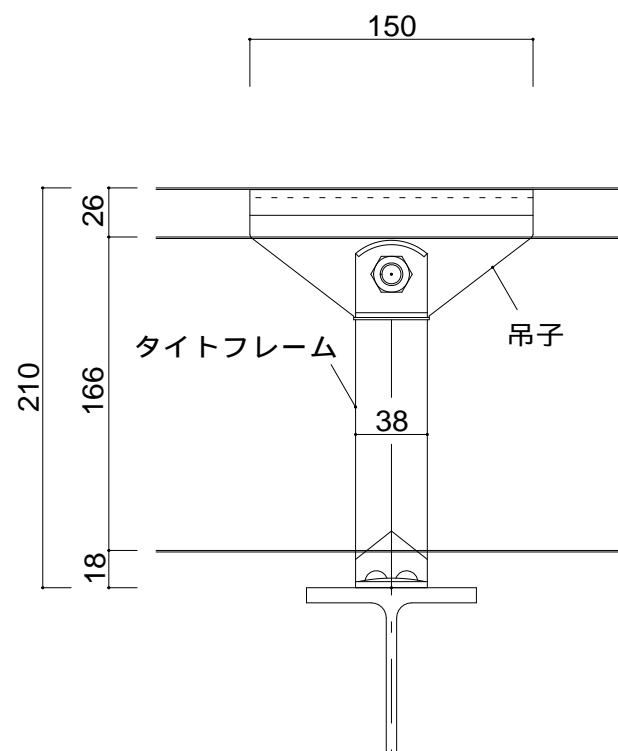
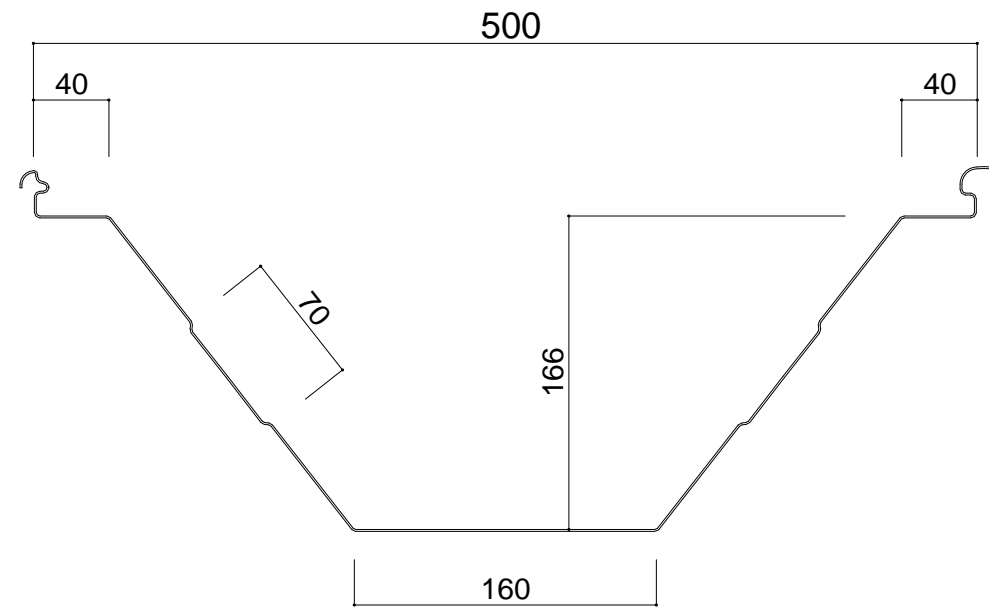
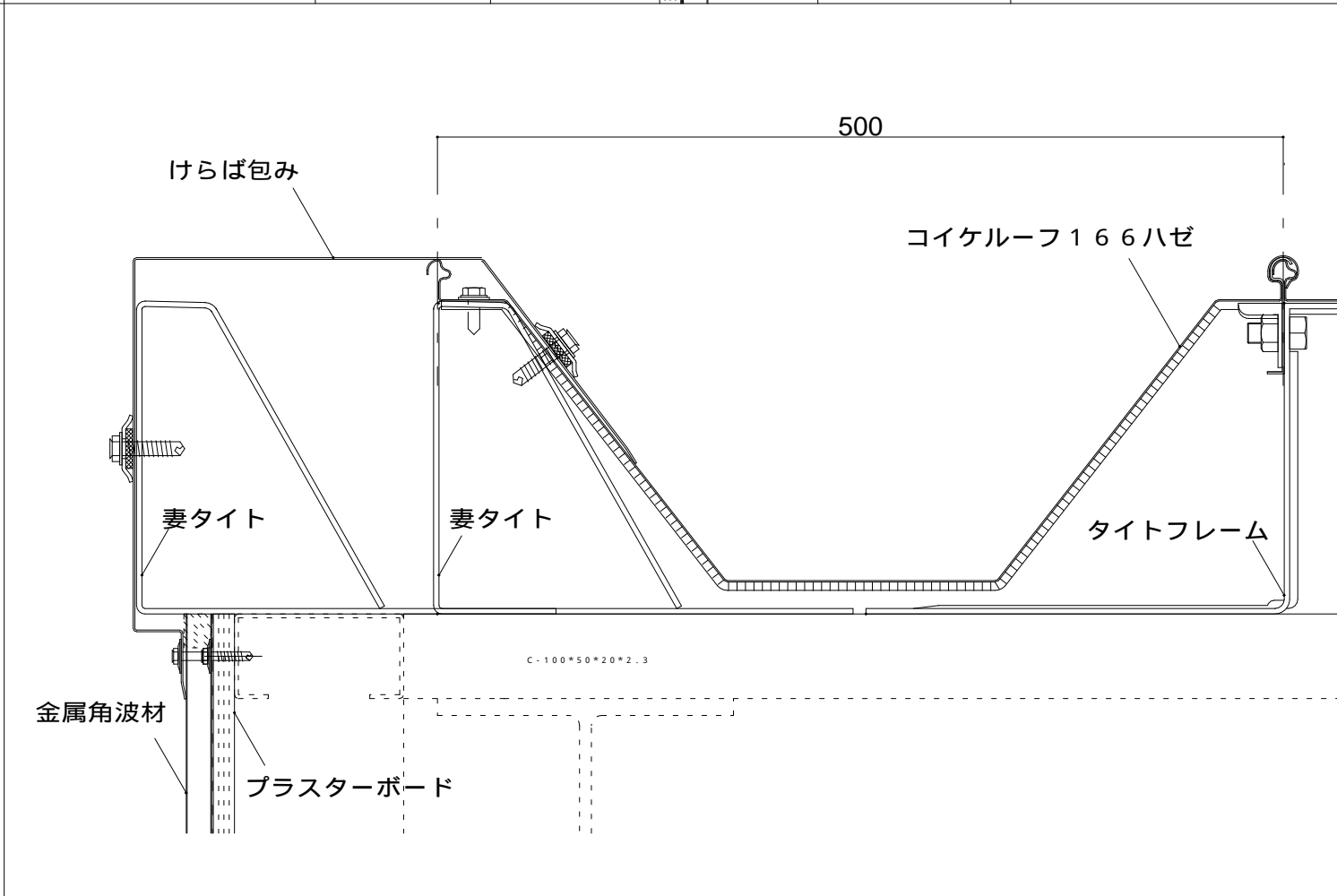
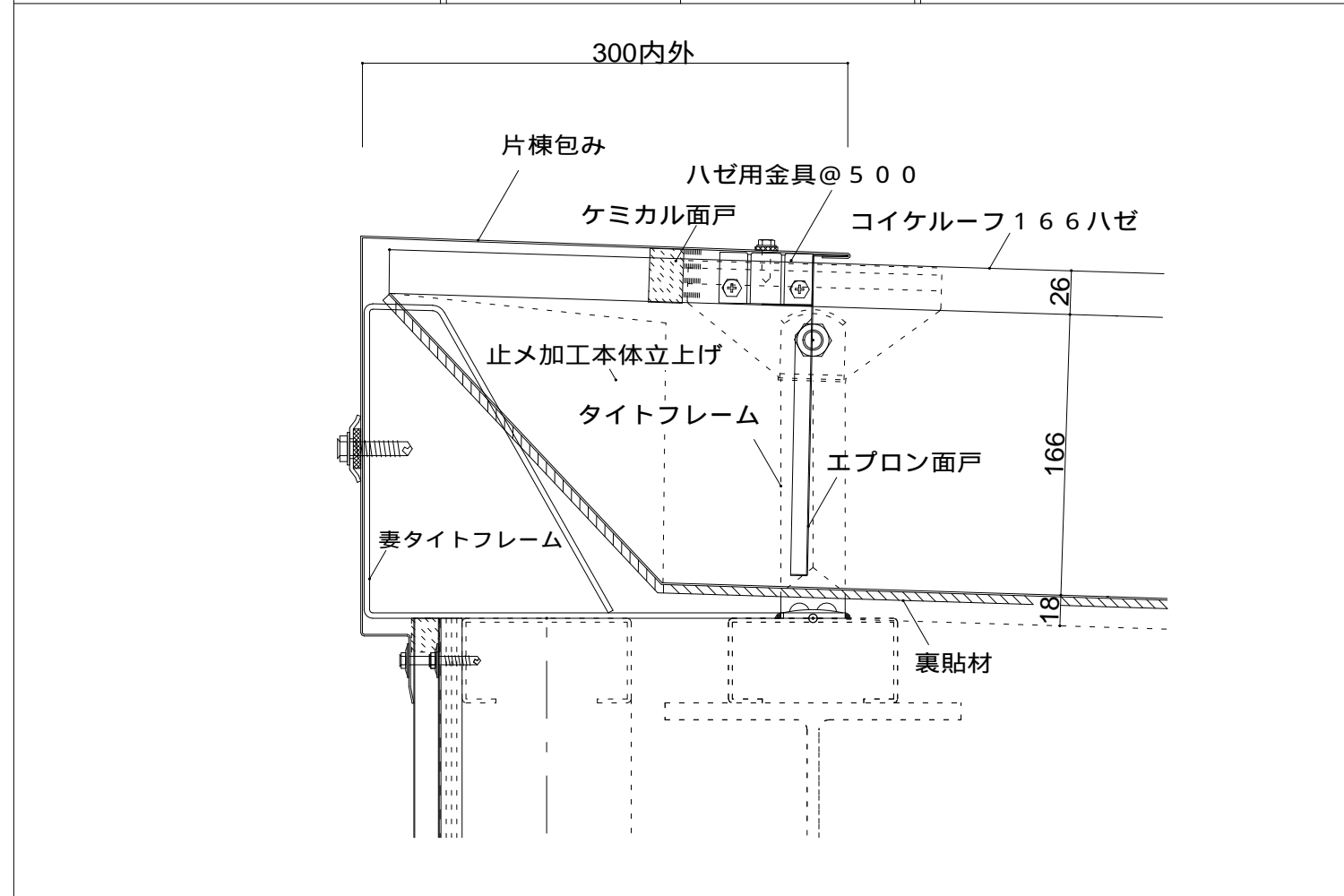
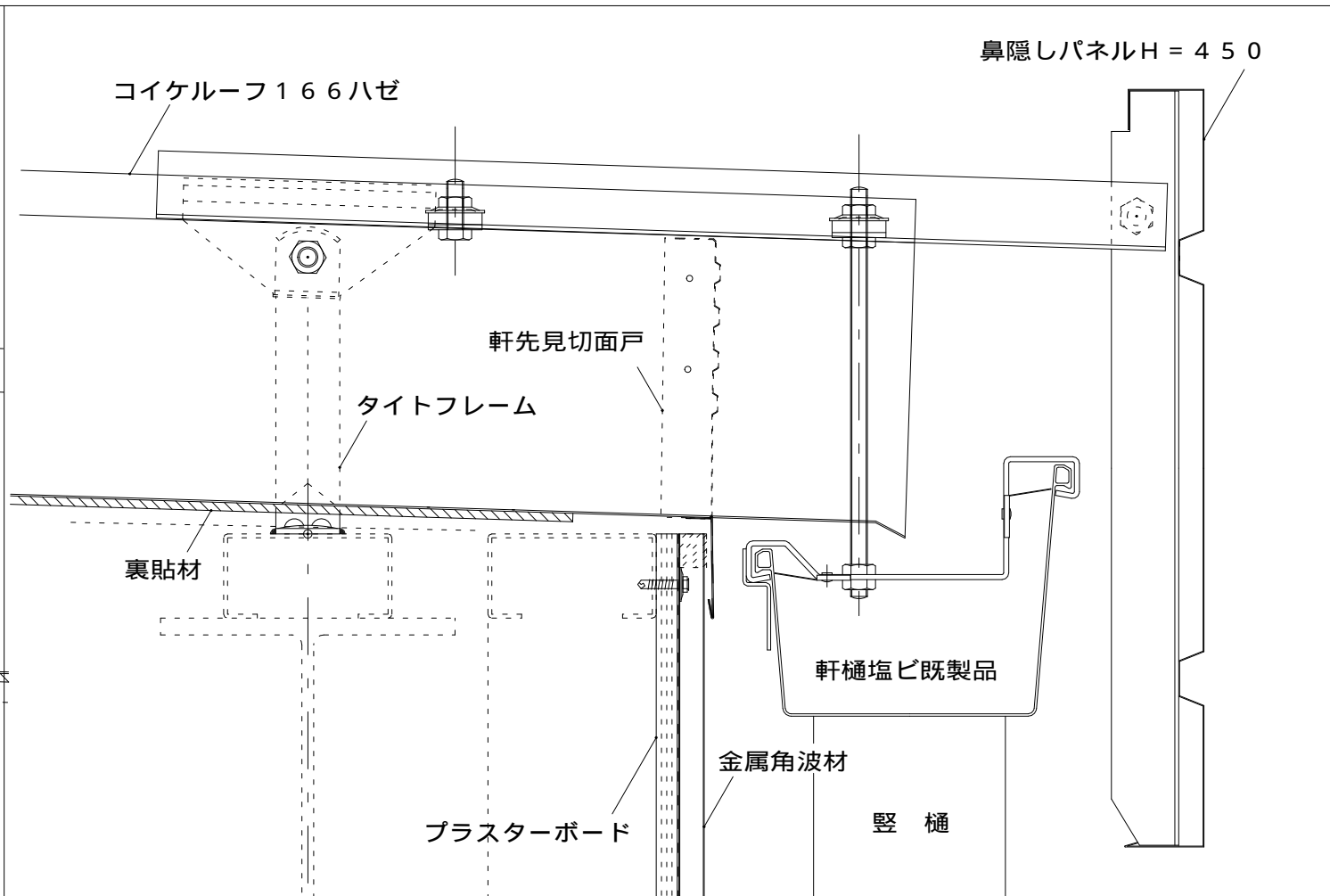
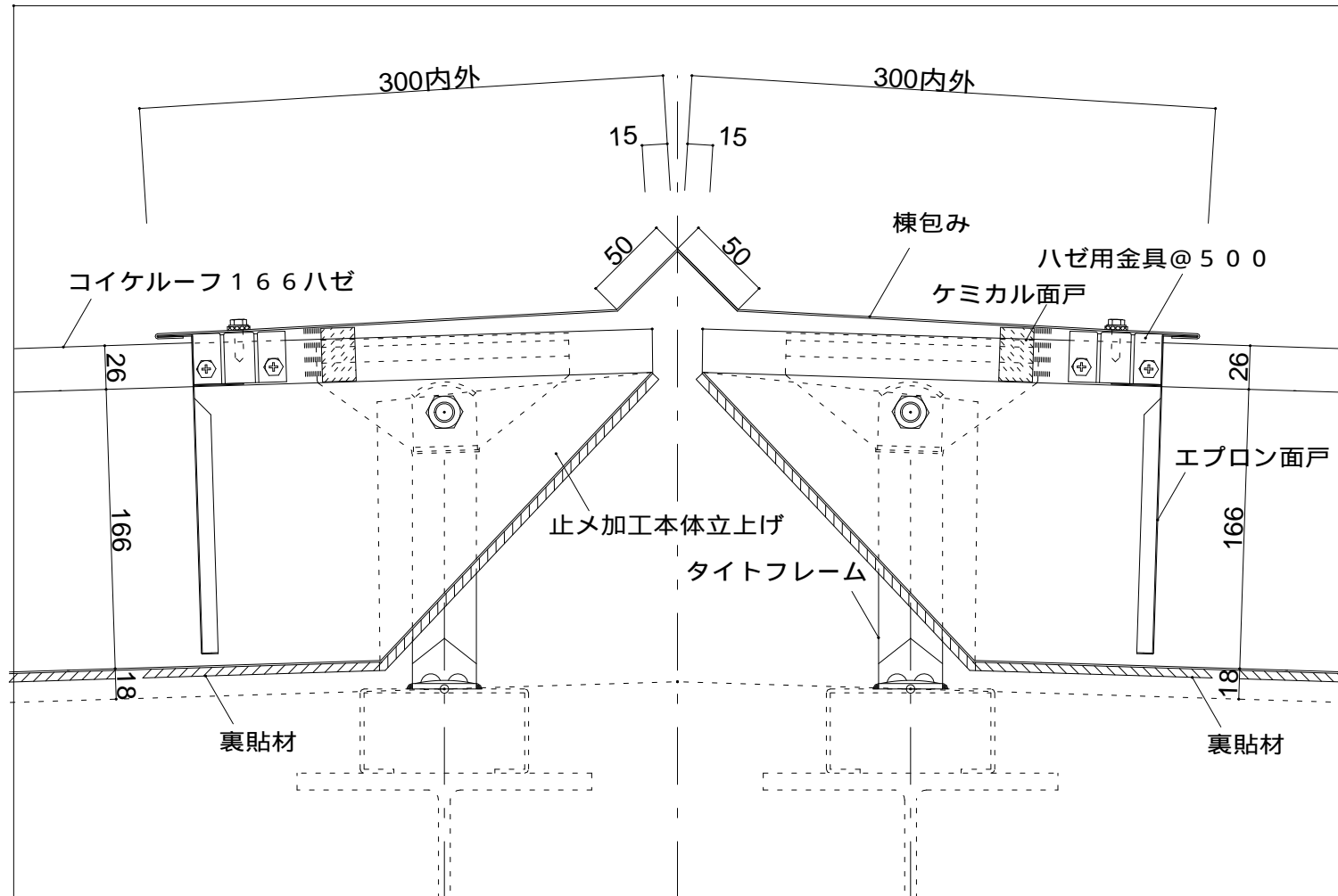


ラジアル仕様 R = 550まで可 (プレス押凸仕様)



リップ付き仕様 (Sタイプ)





年月日	変更記事

受領日附	年月日	設計者
受領日附	年月日	施工者

日附	年月日	工事件名
作図	年月日	図面名
MASA	2023-06-22	コイケルーフ ハゼ折板 H=166 納め図(1)

設計番号	KR-HA 166 - 02
縮尺	A1-1/2 A3-1/4

