



株式会社 小池弥太郎商店

www.koike-s.jp MAIL:info@koike-s.jp

本社・本社工場 〒420-0922 静岡県静岡市葵区流通センター16番
TEL:054-263-2280 FAX:054-263-6163

牧之原支店・工場 〒421-0412 静岡県牧之原市坂部110-7
TEL:0548-25-3975 FAX:0548-25-3977

東京事務所 〒101-0042 東京都千代田区神田東松下町28番地 エクセル神田5B
TEL:03-5297-4840 FAX:03-5297-4845

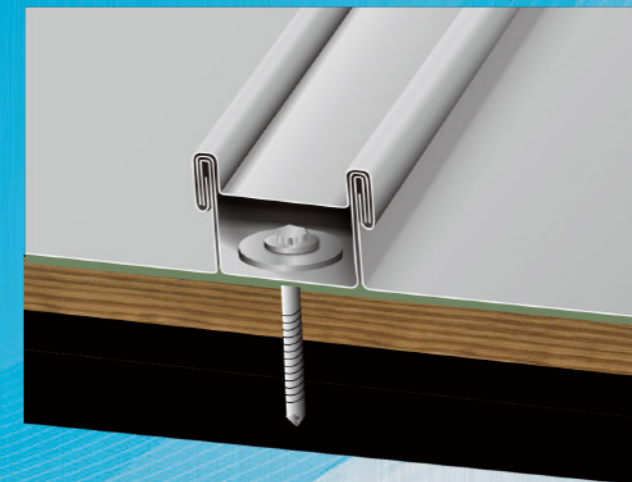
取扱店



KOIKE ルーフ日本の美しい屋根シリーズ

芯木無し瓦棒葺

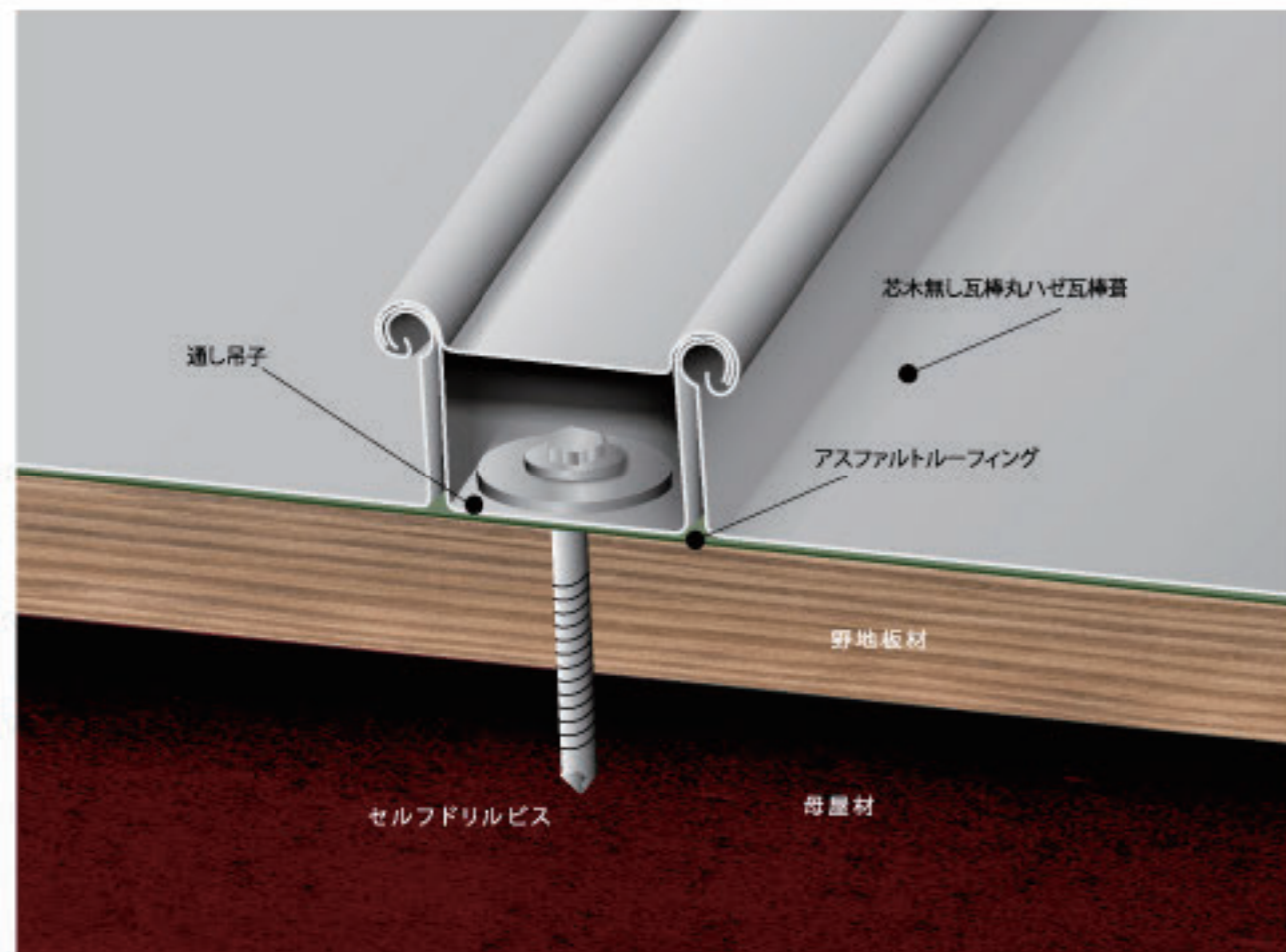
たて葺 ハゼ締め式



株式会社 小池弥太郎商店



芯木無し瓦棒葺



設計参考仕様

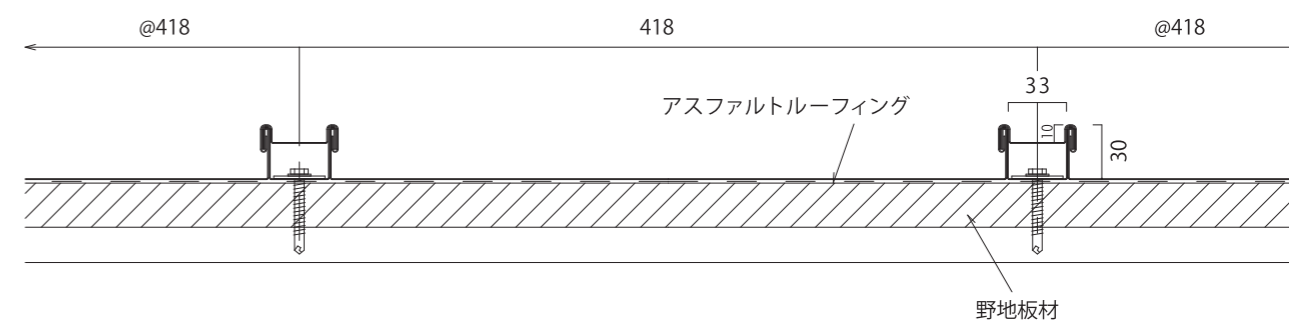
板厚(本体・キャップ)	0.35mm~0.5mm	
原板幅	本体	455mm
	キャップ	90mm
	通し吊子	108mm
働き幅	420mm	
m ² 当たり必要m数	2.4m	
屋根勾配	5/100以上	
自然曲げ半径	25m以上	
最短寸法	800mm	
裏貼り断熱材	×	
アーチ工法	R6m以上(さざ波模様) 働き420mmに対応	
テーパー	最小溝幅80mm~	
オプション	働き変更可能	

Strong POINT

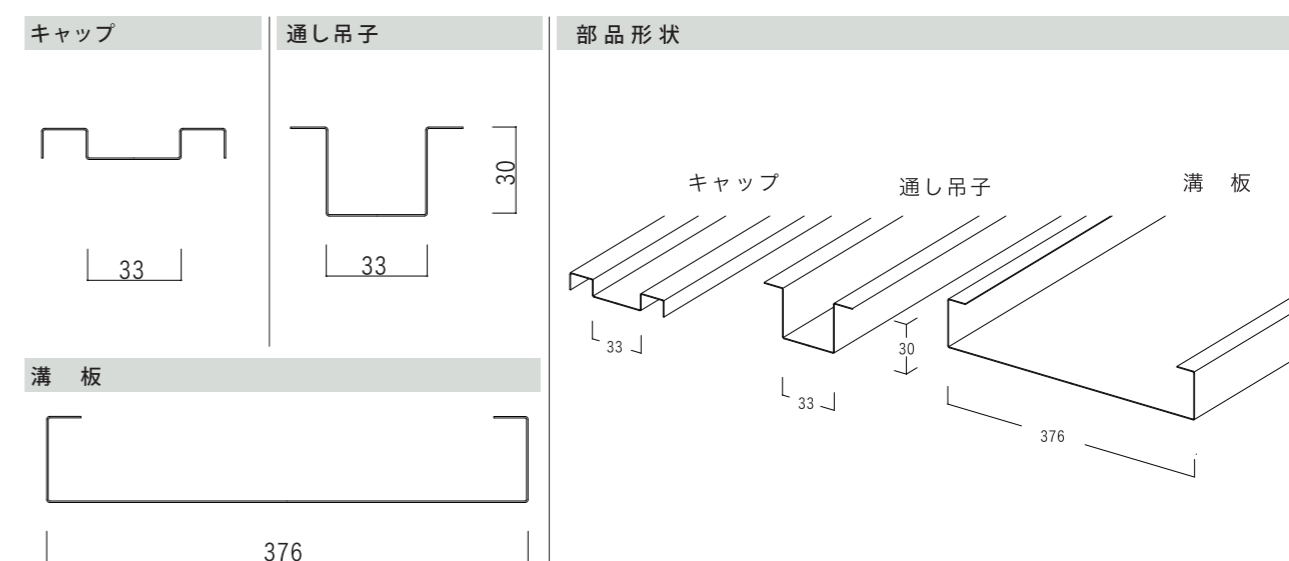
- 通し吊子が芯木のかわりとなるため瓦棒部の芯木材は不要
- 仕上がりの形状が良いため屋根工事に広く採用される工法
- 馳締による水密性が向上



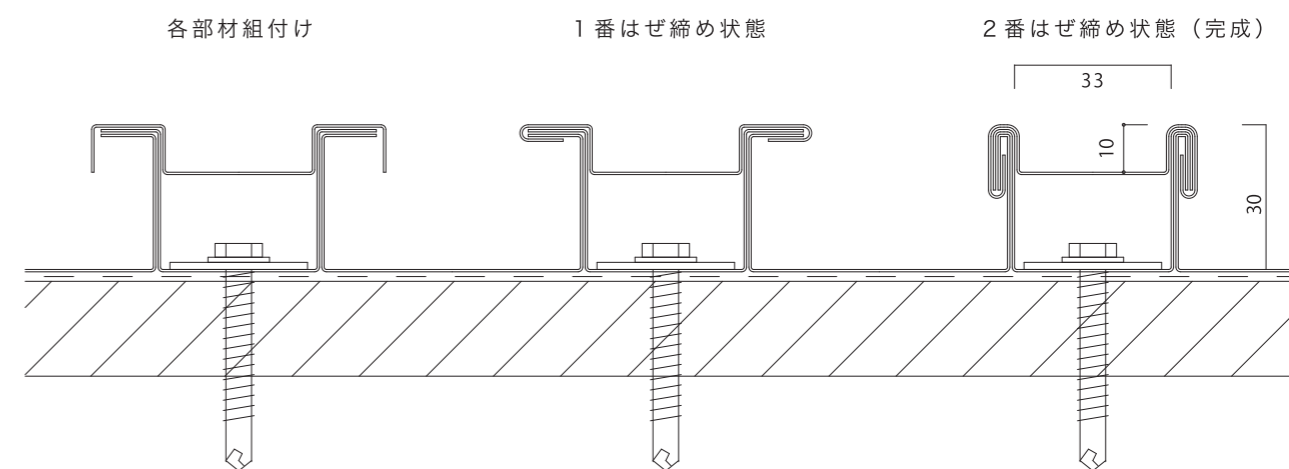
断面詳細図



標準部材



標準納め図(組付け図)



※納め図は、当社公式サイト(www.koike-s.jp)よりダウンロードできます。