



株式
会社

小池弥太郎商店

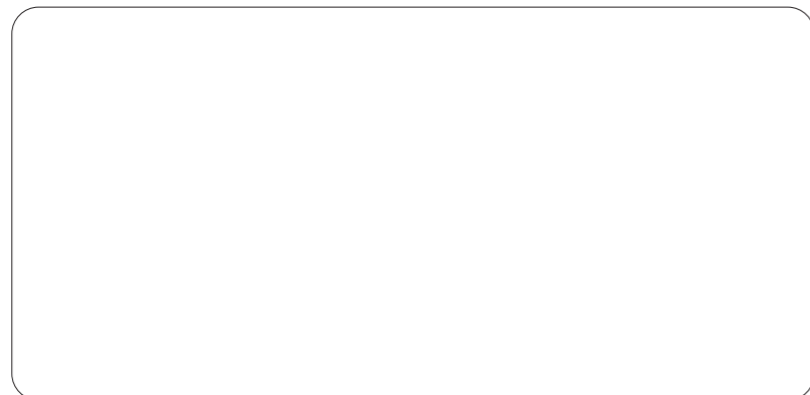
www.koike-s.jp MAIL:info@koike-s.jp

本社・本社工場 〒420-0922 静岡県静岡市葵区流通センター16番
TEL:054-263-2280 FAX:054-263-6163

牧之原支店・工場 〒421-0412 静岡県牧之原市坂部110-7
TEL:0548-25-3975 FAX:0548-25-3977

東京事務所 〒101-0042 東京都千代田区神田東松下町28番地 エクセル神田5B
TEL:03-5297-4840 FAX:03-5297-4845

取扱店



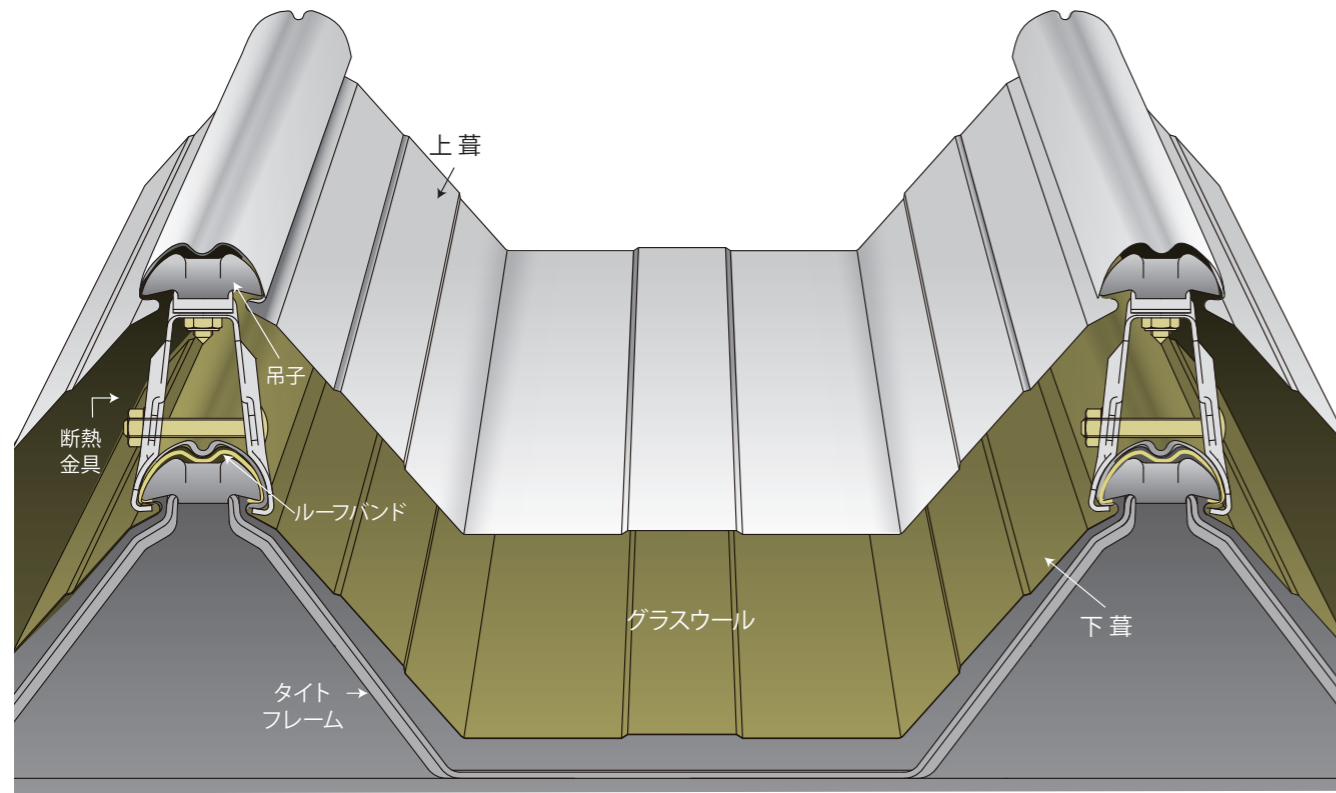
KOIKEルーフ特殊工法シリーズ

Hルーフ500

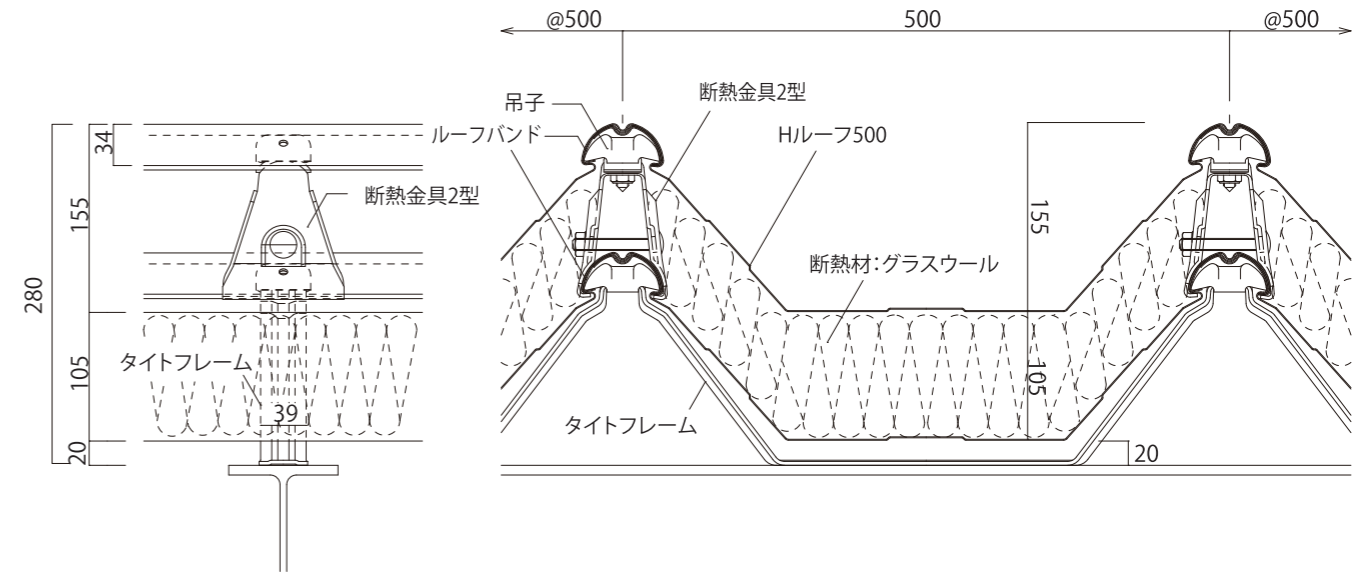
二重葺断熱工法

 株式
会社 小池弥太郎商店

KOIKE Roof コイケルーフ Hルーフ500 二重葺断熱工法



断面詳細図



標準部材

タイトフレーム



妻用タイトフレーム



単独タイトフレーム



軒先面戸(換気有)



水止面戸(裏加工有)



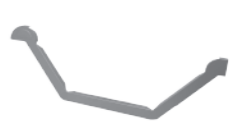
エプロン面戸



見切面戸(換気有)



化粧フレーム



インサート金具3型(勾配用)



インサート金具1型



ルーフバンド(ユニクロ)



ルーフバンド(ステンレス)



ケミカル面戸



取付金具 50/100



棟金物/ケラバ包金物



雪止金具



ルーフバンド治具



断熱金具2型



設計参考仕様

板厚	(0.6)0.8mm~1.0mm
原板幅	762mm
働き幅	500mm
m ² 当たり必要m数	2m
屋根勾配	3/100以上
自然曲げ半径	250m以上
最短寸法	1500mm
裏貼り断熱材	○
ラジアル	×
アーチ工法	R20m以上

屋根30分耐火認定

FP030RF-0365 (梁間4500mm以下 グラスウール厚100・10kg/m³以上
下葺材厚0.6mm以上・上葺材厚0.8mm以上)

Strong POINT

- 強靱性と作業効率がグーンとアップ
- サイドリブを標準する事で音鳴り現象を軽減
- Rルーフにも対応

※金属屋根は温度変化による熱伸縮のために音鳴り現象を起こす場合があります。



※本体材質: 溶融亜鉛めっき鋼板
※各種タイトフレーム形状は写真と異なる場合があります
※部材に関してはお取り寄せ商品もございます
※納期がかかる場合もございますので、まずはお問合せ下さい

※軒先以外の納め図は、当社公式サイト(www.koike-s.jp)よりダウンロードできます。