



株式会社 小池弥太郎商店

www.koike-s.jp MAIL:info@koike-s.jp

本社・本社工場 〒420-0922 静岡県静岡市葵区流通センター16番
TEL:054-263-2280 FAX:054-263-6163

牧之原支店・工場 〒421-0412 静岡県牧之原市坂部110-7
TEL:0548-25-3975 FAX:0548-25-3977

東京事務所 〒101-0042 東京都千代田区神田東松下町28番地 エクセル神田5B
TEL:03-5297-4840 FAX:03-5297-4845

取扱店

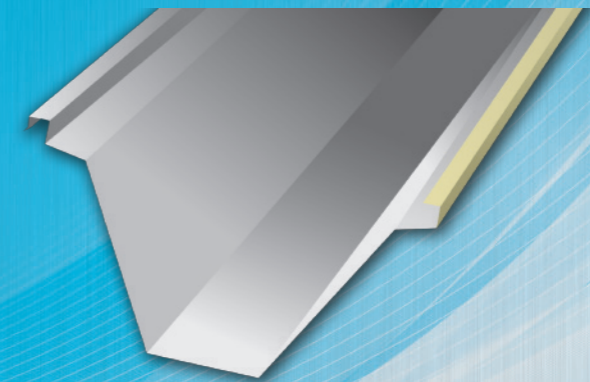


KOIKEルーフ折板屋根シリーズ

KR角ハゼ333 (I型)

ボルトレス式折板/ボルトタイプ

屋根30分耐火認定 FP030RF-9325 (ガラス繊維系無機質断熱材)
FP030RF-9326 (無機質高充填フォームプラスチック)



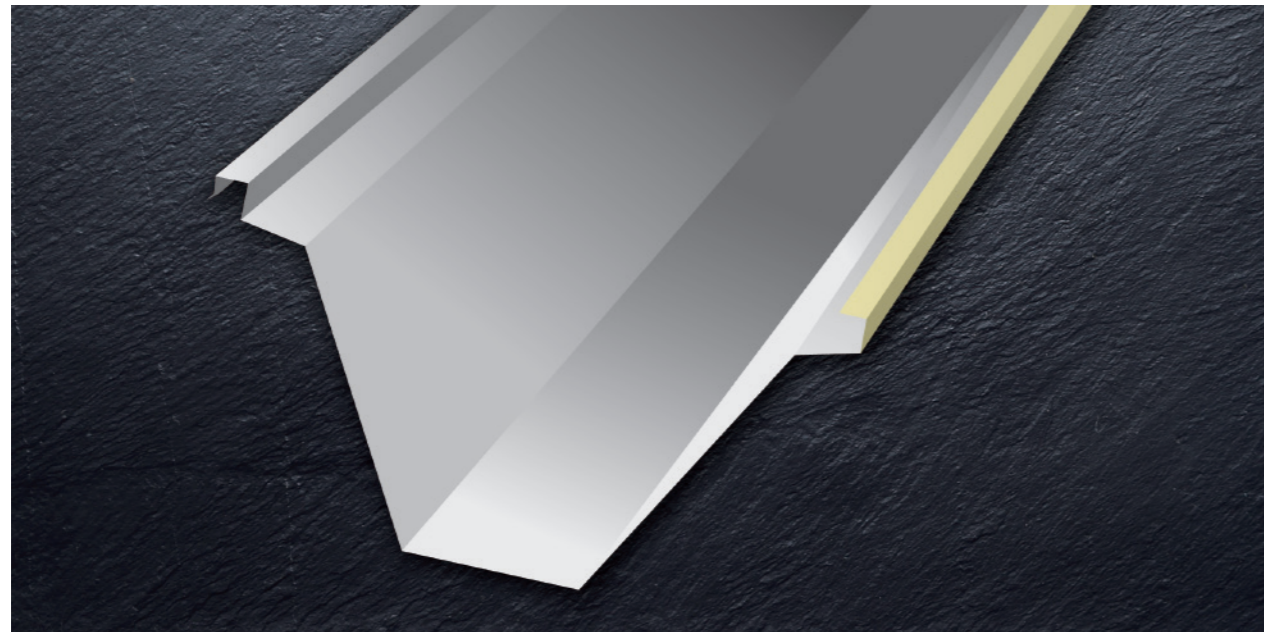
 株式会社 小池弥太郎商店



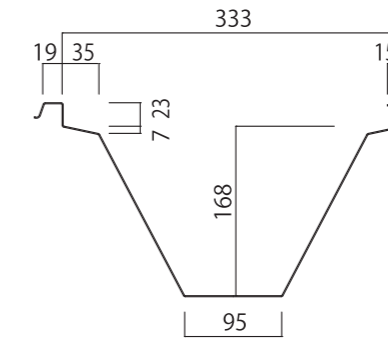
KR角ハゼ333 (I型)

屋根30分耐火認定

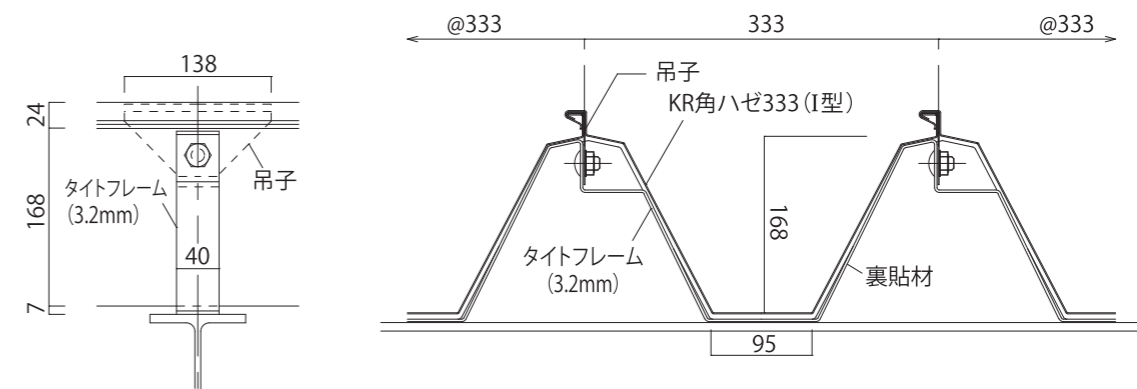
FP030RF-9325 (ガラス繊維系無機質断熱材)
FP030RF-9326 (無機質高充填フォームプラスチック)



断面図



断面詳細図



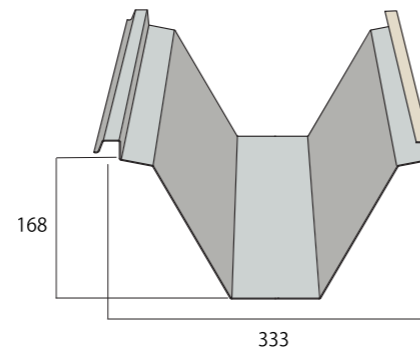
標準部材

タイトフレーム 	妻タイトフレーム 吊子 (あり・なし) 	単独フレーム 		
軒先面戸 (換気有) 	水止面戸 (裏加工有) 	見切面戸 (換気有) 	エプロン面戸 	化粧フレーム
マルチグリップ 	棟金具T40 	ハゼつかみ金物 	ハゼ面戸 	棟板金具
ハゼ取付金具 	スノーロイヤル 	パレーガード 	スノーファイター 	

※各種タイトフレーム形状は写真と異なる場合があります
部材に関してはお取り寄せ商品もございます。納期がかかる場合がございますので、まずはお問い合わせ下さい

Strong POINT

- 働き幅333mm、山高168mmの中型セツパン
- 水返しがあるため止水性能が高く、風による発音を低減
- 工場、倉庫、体育館等の中型から大型建造物にも対応



設計参考仕様

板厚	0.8mm~1.0mm
原板幅	610mm
働き幅	333mm
m ² 当たり必要m数	3m
屋根勾配	3/100以上
自然曲げ半径	180m以上
最短寸法	1800mm
裏貼り断熱材	○
ラジアル	×
アーチ工法	×
オプション	なし

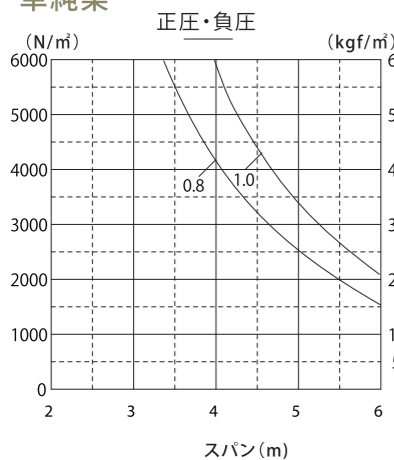
断面性能

板厚 (mm)	単位重量		正圧		負圧	
	Wkg/m	Wkg/m ²	IX (cm ⁴ /m)	ZX (cm ³ /m)	IX (cm ⁴ /m)	ZX (cm ³ /m)
0.8	3.95	11.86	567.00	56.00	328.00	32.00
1.0	4.91	14.74	722.00	71.00	478.00	47.00

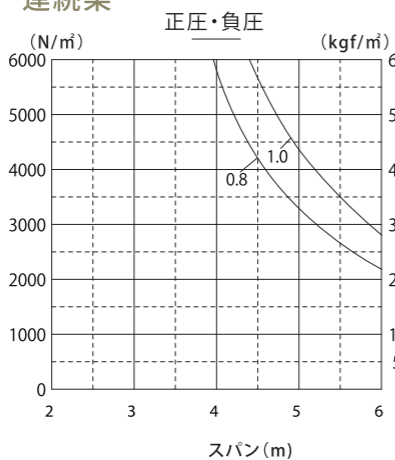
許容スパン

許容スパンは目安ですので、正確な数値が必要な場合は別途算出してください。

単純梁



連続梁



片持梁

