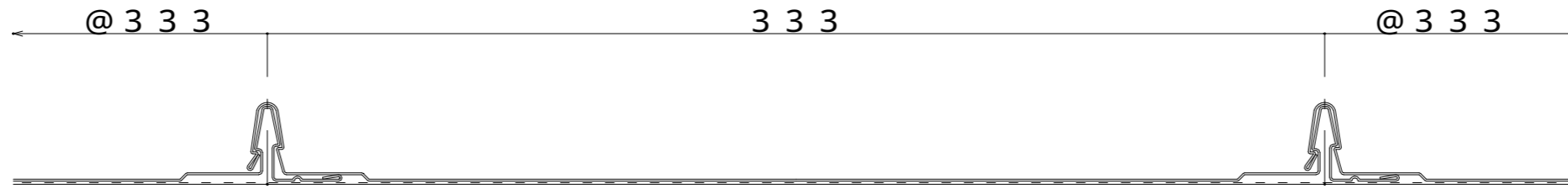
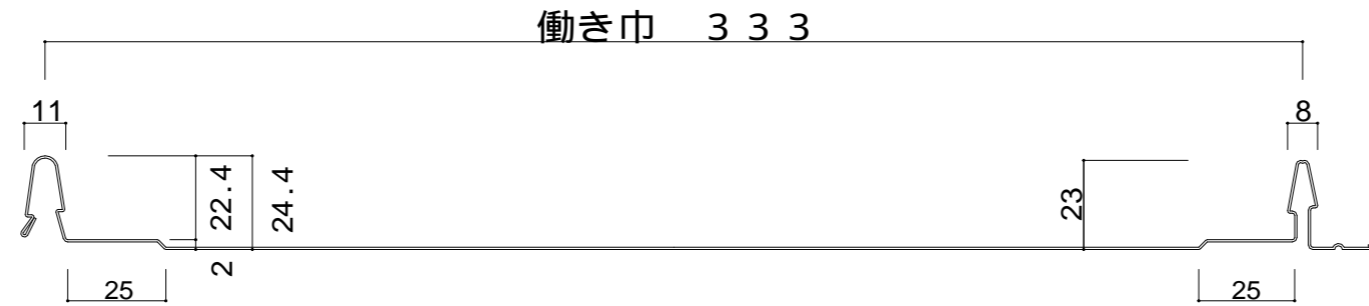


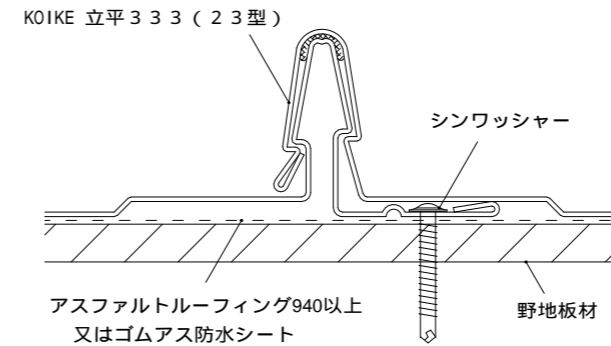
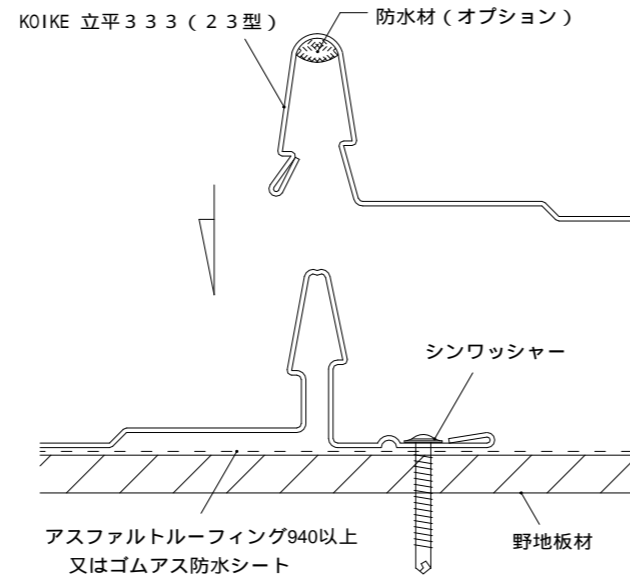
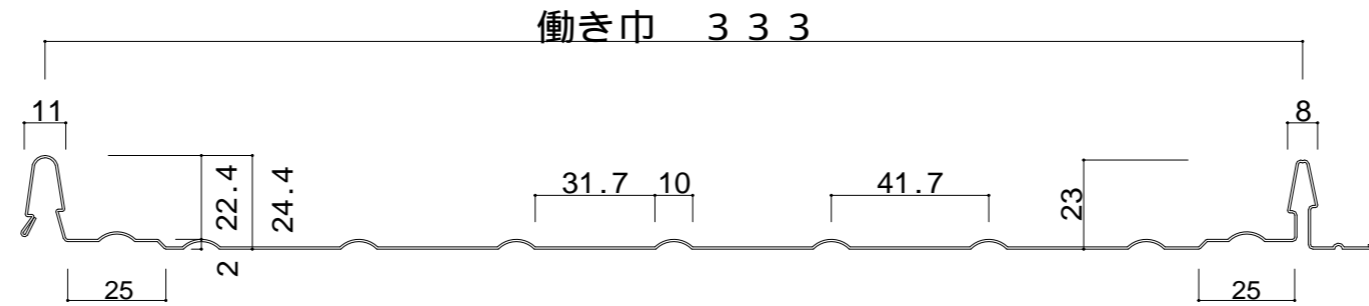
嵌合図



フラット品



リップ付



年月日	変更記事

受領日附	年月日	設計者
受領日附	年月日	施工者

日附	年月日	工事件名
作図	年月日	図面名
MA 2018-01-09		コイケルーフ 立平葺333(23型)

設計番号	KR-333(23)-01
縮尺	A1-1/1 A3-1/2