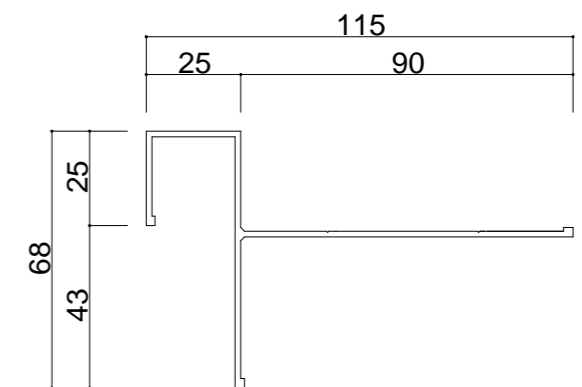
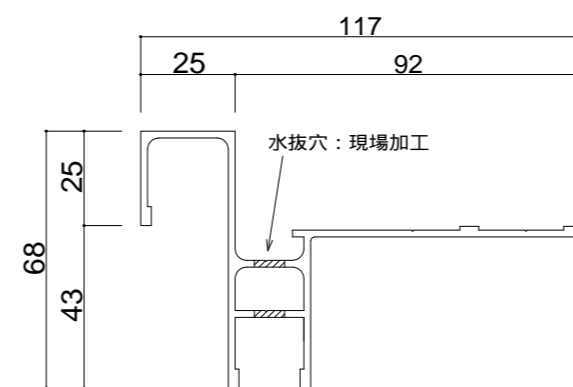
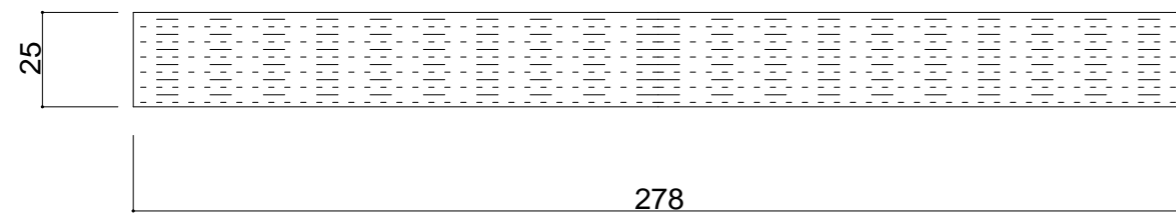


軒先唐草 アルミ押出材 t = 1.8mm  
L = 4060mm  
( 水抜穴 8mm 現場加工 @420 )

けらば唐草 アルミ押出材 t = 1.5mm  
L = 4060mm



バックアップ材 25 x 278 x 1820品 標準品: 押出しポリスチレンフォーム  
(耐火仕様等の場合、硬質木片セメント板・木毛板・ウレタンボード・フェノールボード等にて施工)



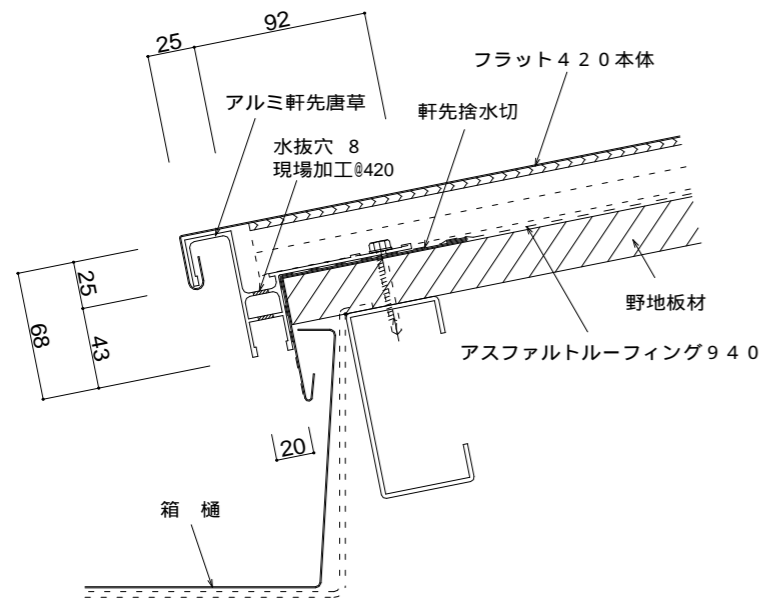
年月日	変更	記事

受領 日附 年 月 日	設計者
受領 日附 年 月 日	施工者

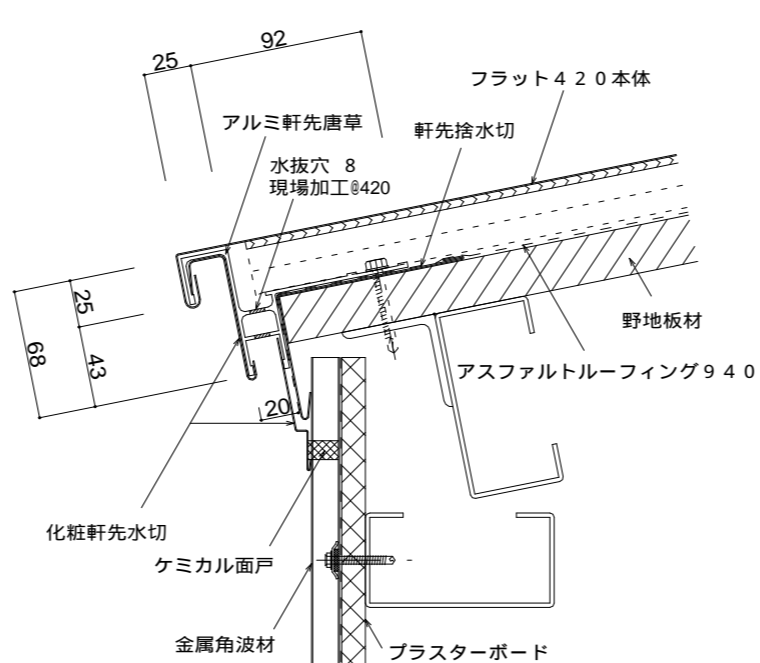
日附 年 月 日	工事件名
作図 年 月 日	図面名
MA 2021-12-15	ロイヤルフラット420 断面図・部品図

設計番号	縮尺
KR-F-01	A1-1/1
	A3-1/2

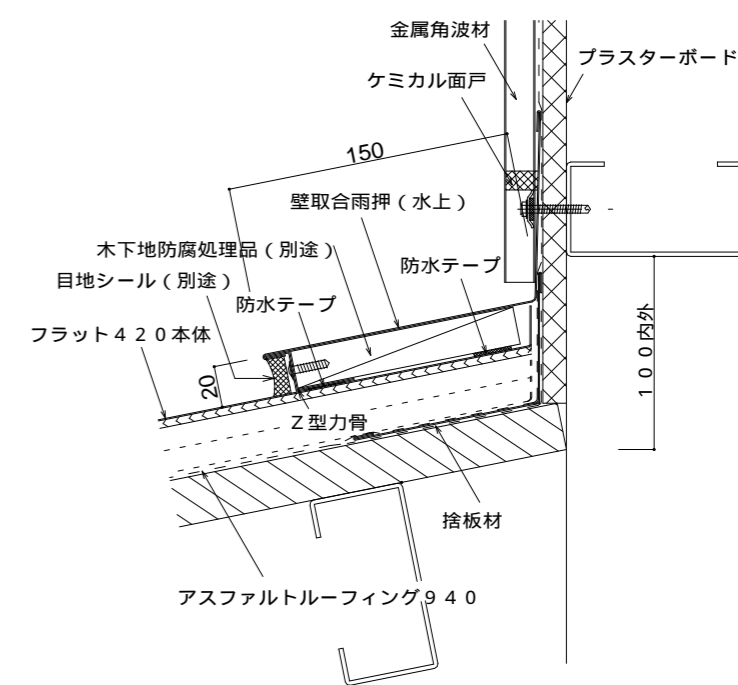
フラット420 軒先部納め図(内樋仕様)



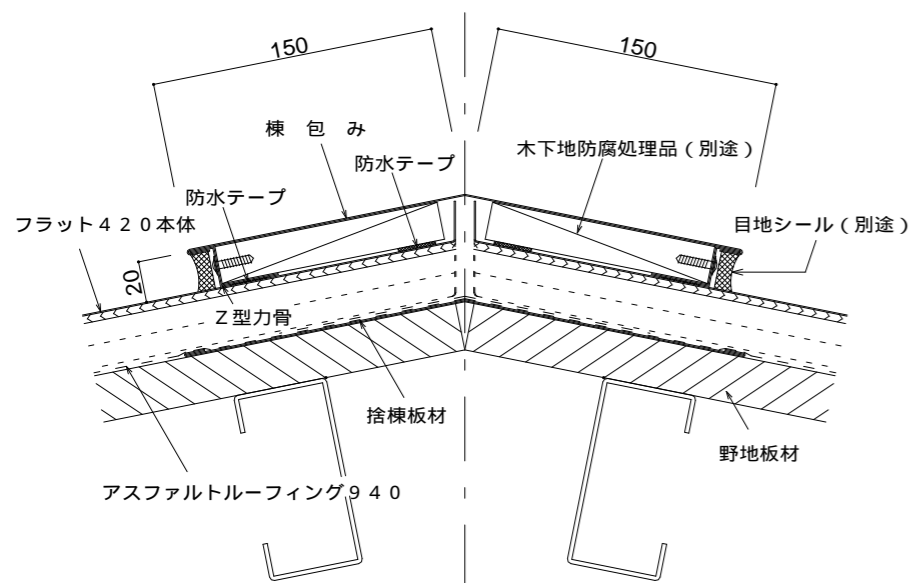
フラット420 軒先部納め図(化粧軒先)



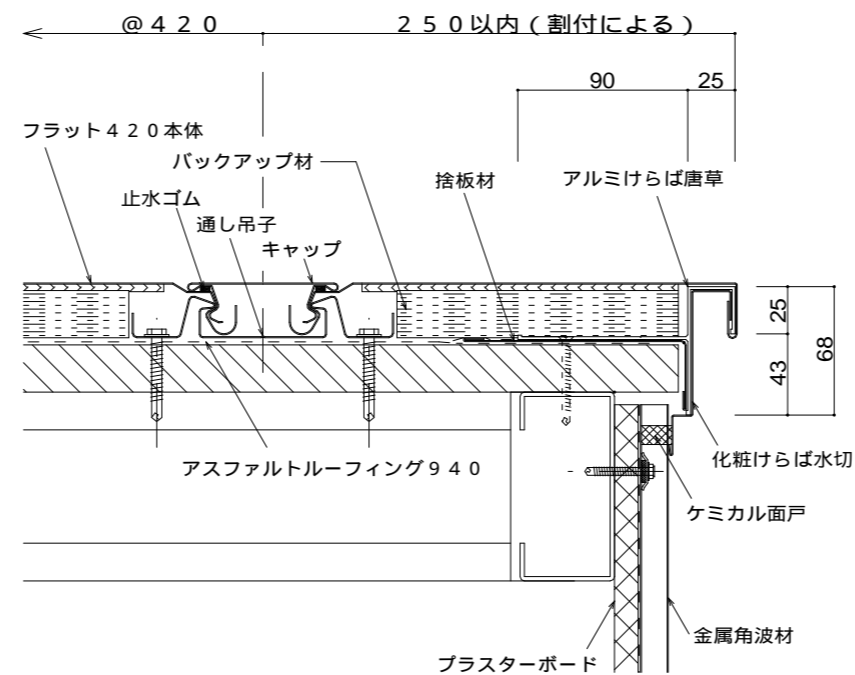
フラット420 壁取合部(水上)納め図



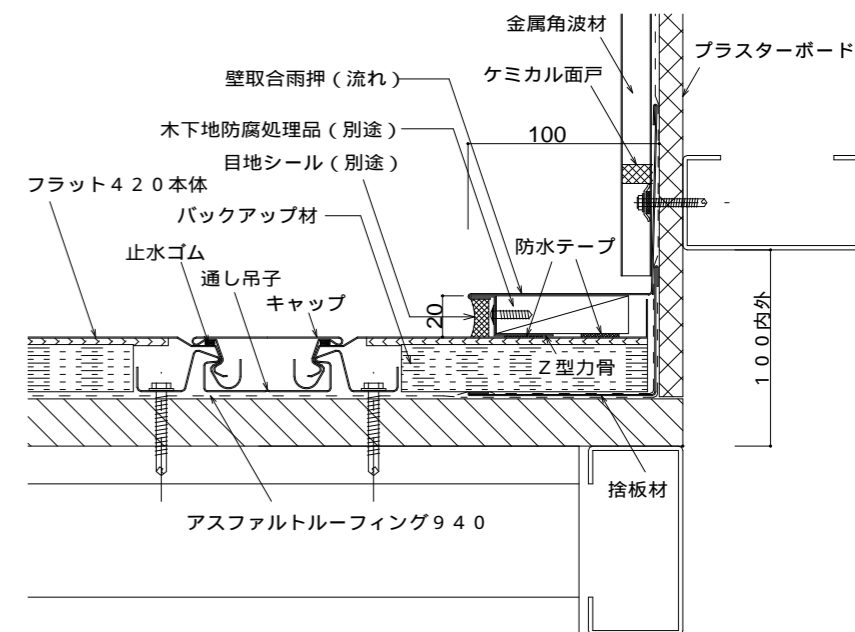
フラット420 棟部納め図

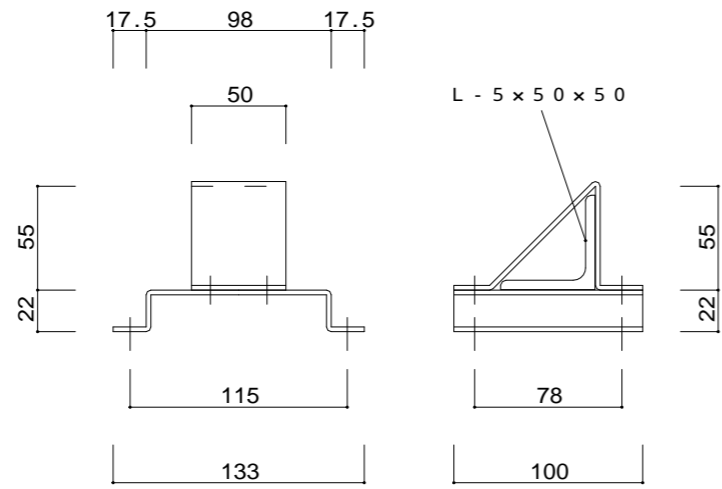


フラット420 けらば部納め図

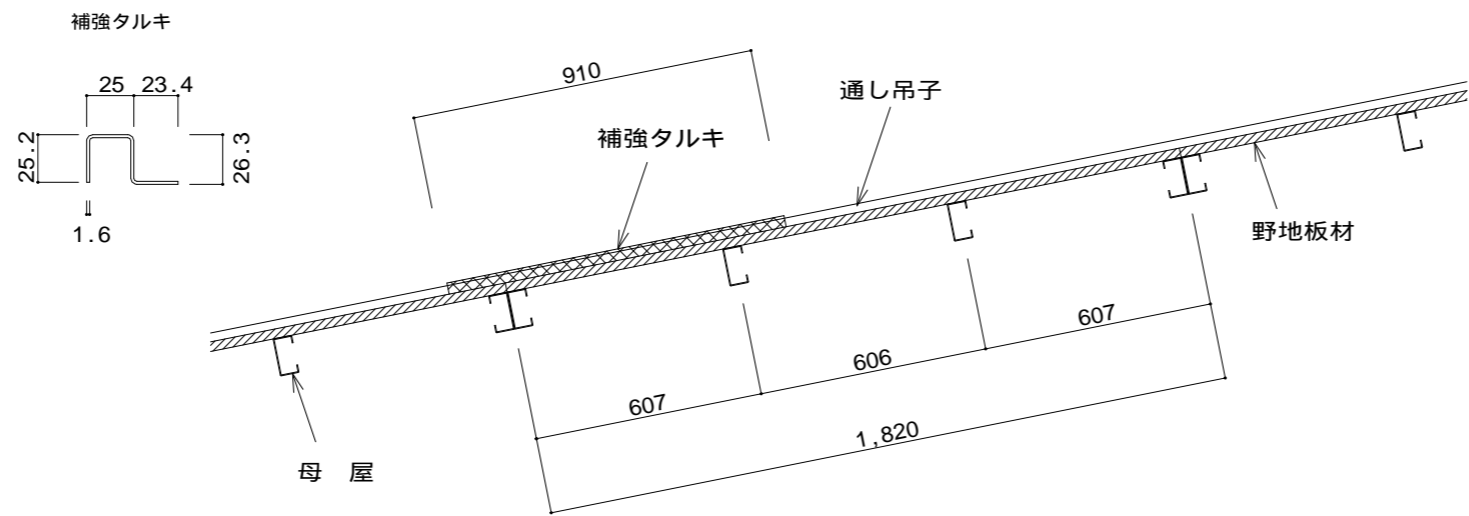


フラット420 壁取合部(流れ)納め図





ベース部品：SPHCT<sup>®</sup> プ / SUS304 t2.5  
 止め 部品：SPHCT<sup>®</sup> プ / SUS304 t2.5



年月日	変更	記事

受領 日附 年 月 日	設計者
受領 日附 年 月 日	施工者

日附 年 月 日	工事件名
作図 年 月 日	図面名
MA 2021-12-15	ロイヤルフラット420 雪止金具取付 納め図

設計番号	縮尺
KR-F-03A	A1-1/2
	A3-1/4