



株式会社 小池弥太郎商店

www.koike-s.jp MAIL:info@koike-s.jp

本社・本社工場 〒420-0922 静岡県静岡市葵区流通センター16番
TEL:054-263-2280 FAX:054-263-6163

牧之原支店・工場 〒421-0412 静岡県牧之原市坂部110-7
TEL:0548-25-3975 FAX:0548-25-3977

東京事務所 〒101-0042 東京都千代田区神田東松下町28番地 エクセル神田5B
TEL:03-5297-4840 FAX:03-5297-4845

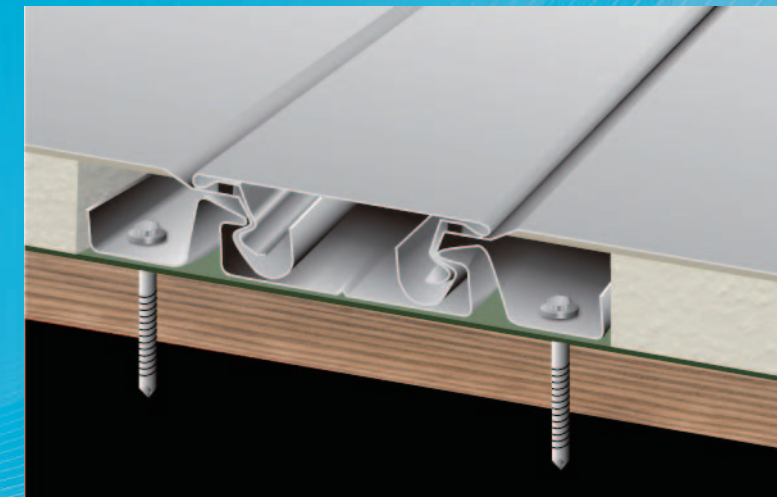
取扱店



KOIKE ルーフ日本の美しい屋根シリーズ

ロイヤルフラット420

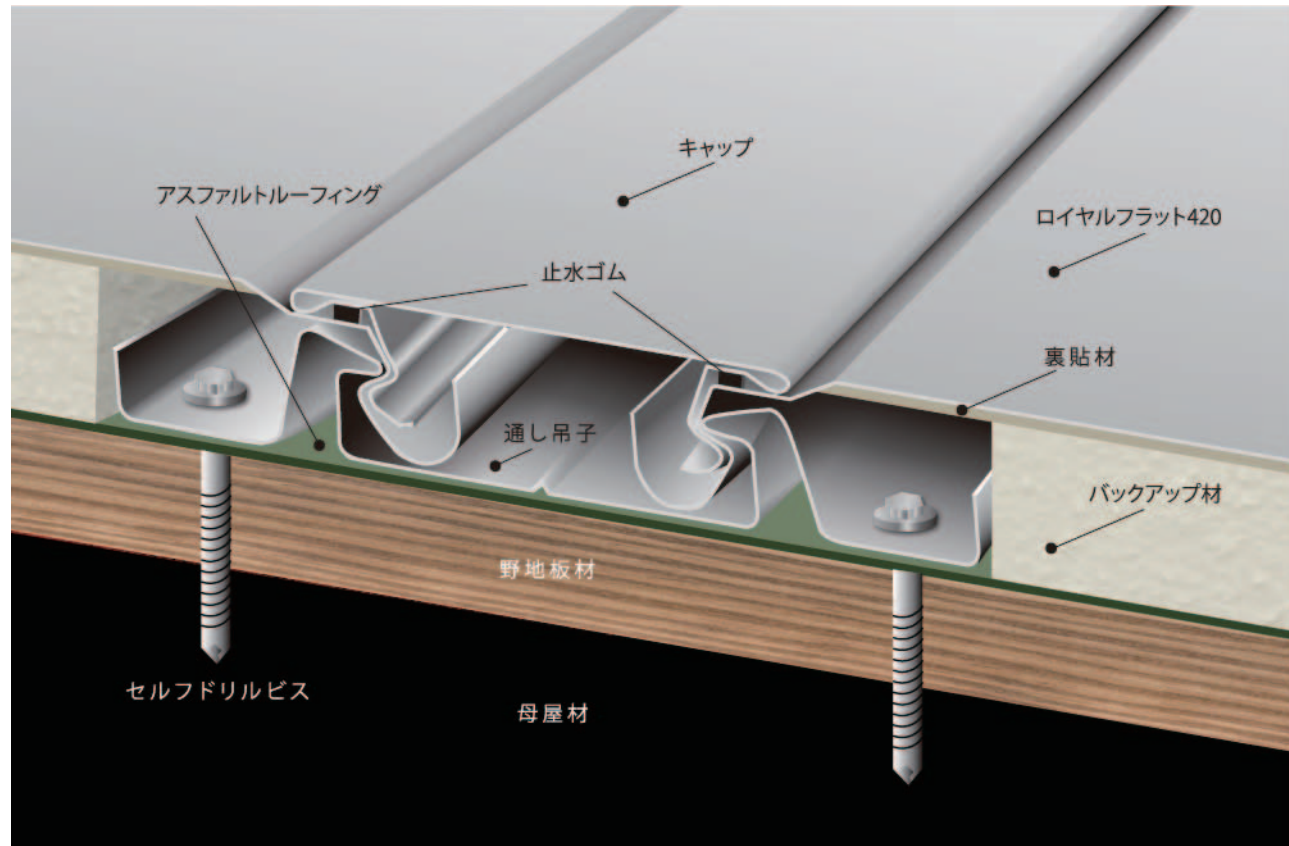
よこ葺 フラット葺



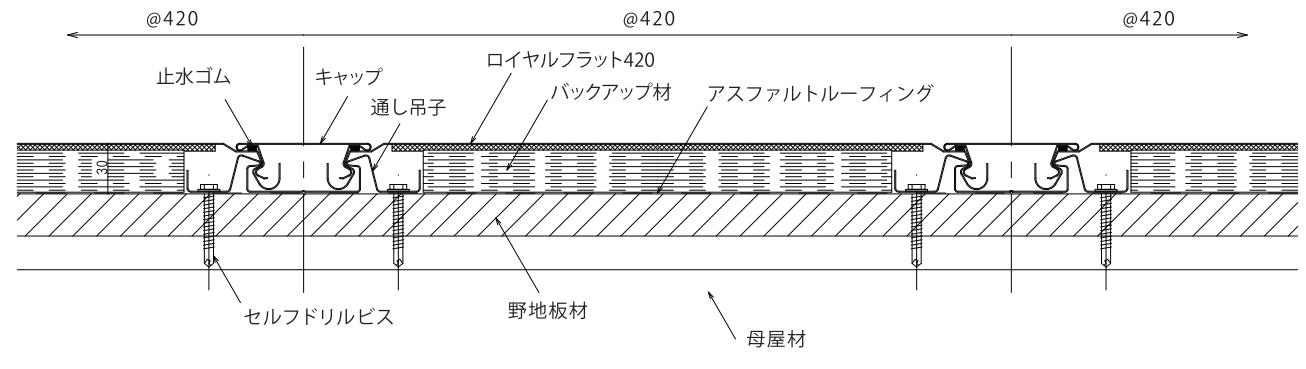
 株式会社 小池弥太郎商店



ロイヤルフラット420

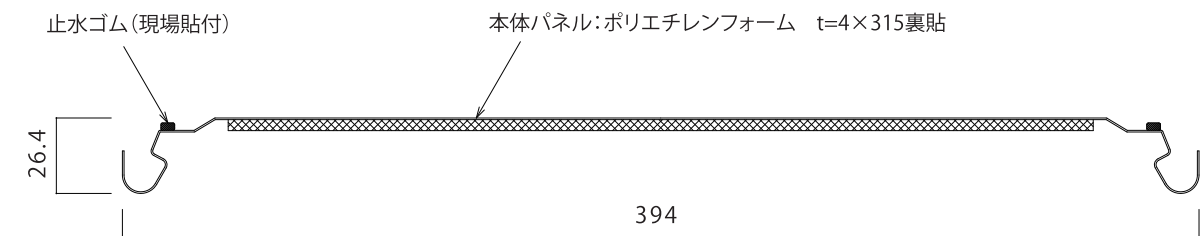


断面詳細図



標準部材

本体パネル



設計参考仕様

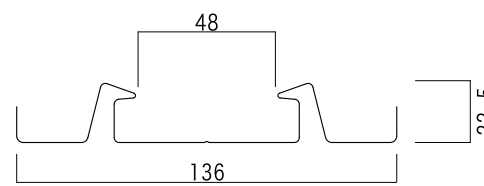
板厚(本体・キャップ)	(0.4)0.5~0.6mm	
原板幅	本体	457mm
	キャップ	158mm
	通し吊子	248mm
働き幅	420mm	
m ² 当たり必要m数	2.38m	
屋根勾配	5/100以上	
最短寸法	600mm	
裏貼り断熱材	標準仕様	
アーチ工法	R10m以上(さざ波模様)	
テーパー	×	
オプション	なし	

Strong POINT

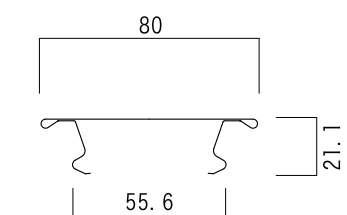
- 通し吊子で負圧強度抜群
- 水密性にも止水ゴムで最大限に雨水の浸入を防ぎ、万一でも特殊な吊子形状で雨水を軒先まで排出される構造
- 左右対称な形状のため、どちらからでも葺き始めが可能
- 厚みのある、高級感あふれる化粧屋根、まさに優美



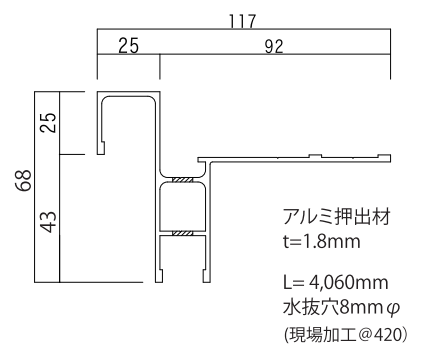
通し吊子



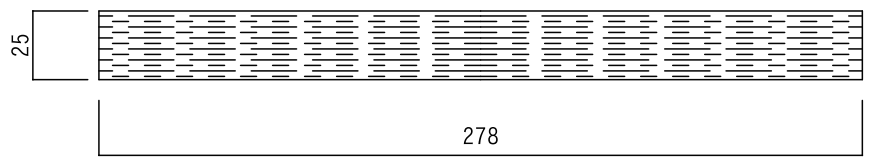
キャップ



軒先唐草

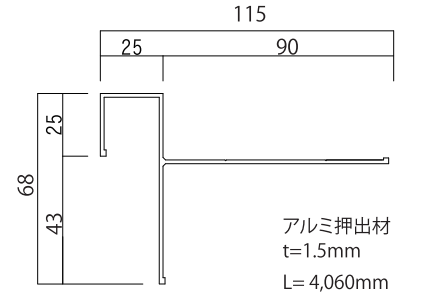


バックアップ材



25×278×1820品
標準品: 押しポリスチレンフォーム
(硬質木片セメント板・ウレタンボード・フェノールボード当も可能です)

けらば唐草



※納め図は、当社公式サイト(www.koike-s.jp)よりダウンロードできます。