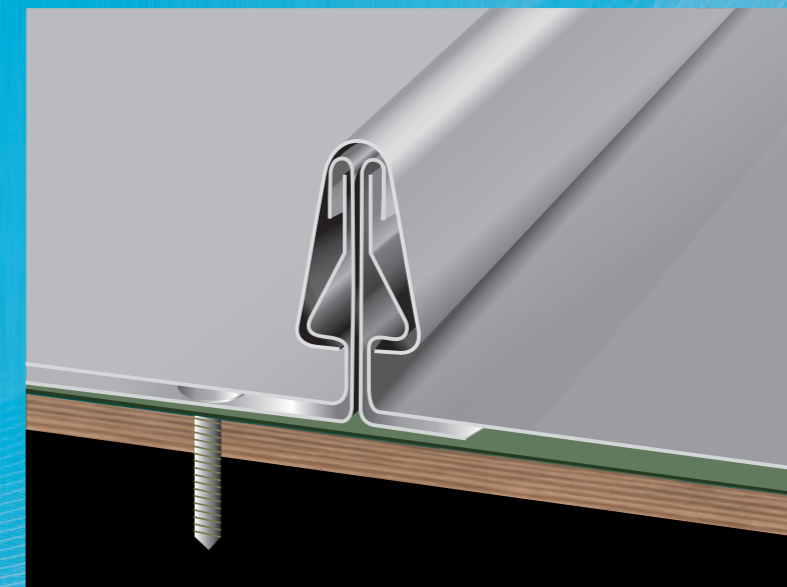




KOIKE ルーフ日本の美しい屋根シリーズ

# アーチルーフ

たて葺 嵌合式



株式会社 小池弥太郎商店

www.koike-s.jp MAIL:info@koike-s.jp

本社・本社工場 〒420-0922 静岡県静岡市葵区流通センター16番  
TEL:054-263-2280 FAX:054-263-6163

牧之原支店・工場 〒421-0412 静岡県牧之原市坂部110-7  
TEL:0548-25-3975 FAX:0548-25-3977

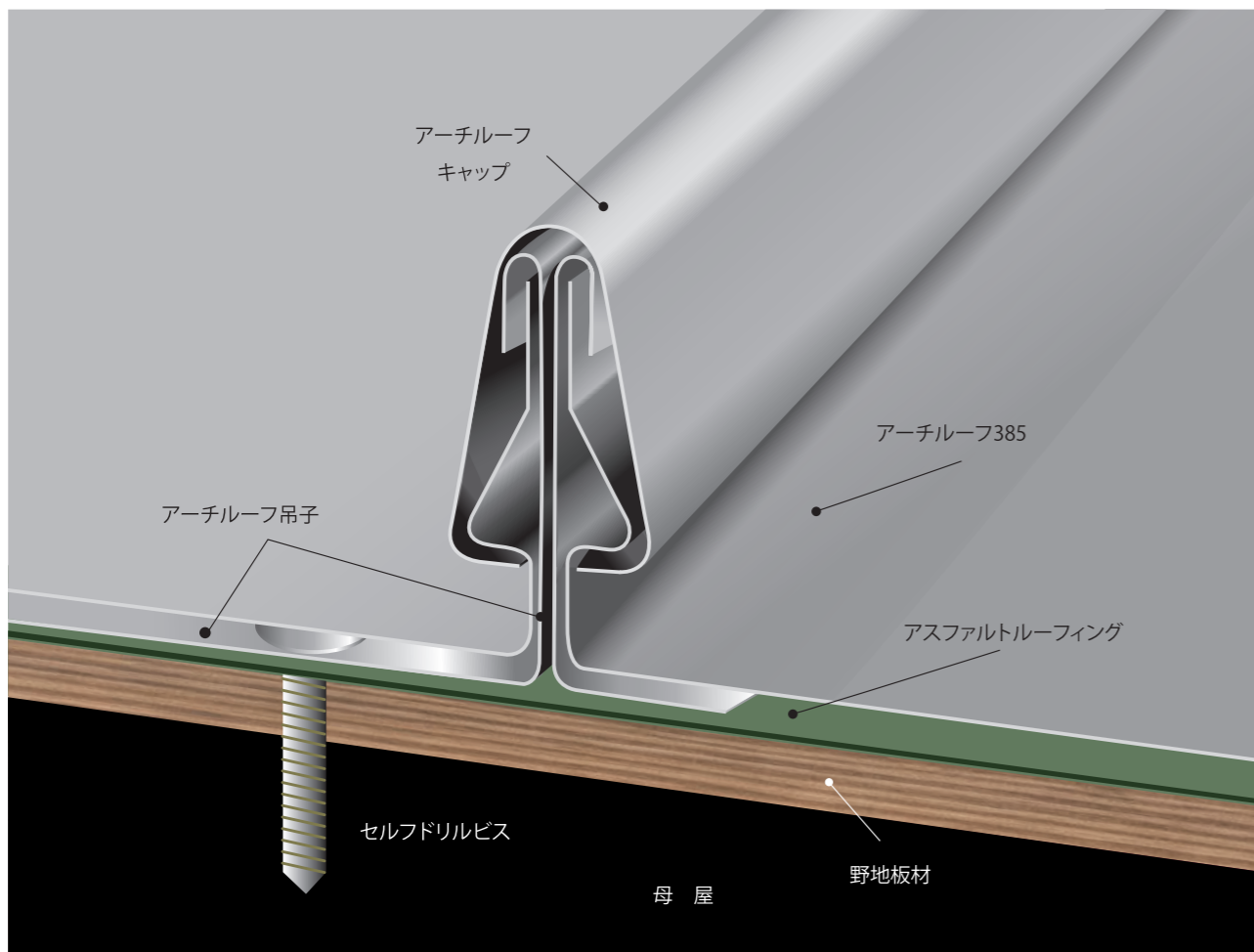
東京事務所 〒101-0042 東京都千代田区神田東松下町28番地 エクセル神田5B  
TEL:03-5297-4840 FAX:03-5297-4845

取扱店

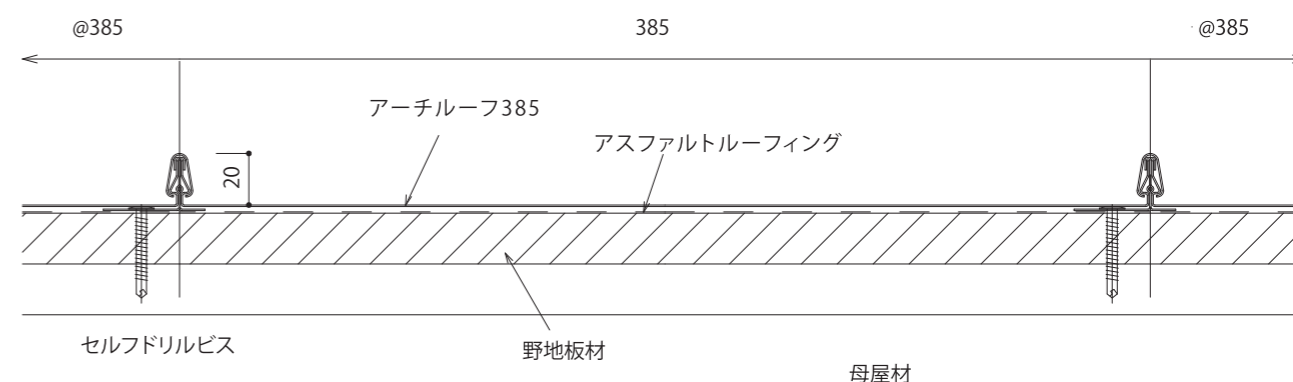
 株式会社 小池弥太郎商店



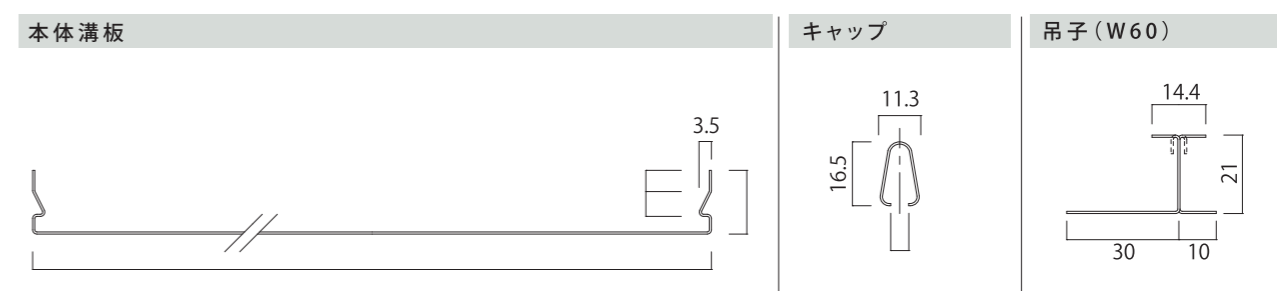
# アーチルーフ



## 断面詳細図

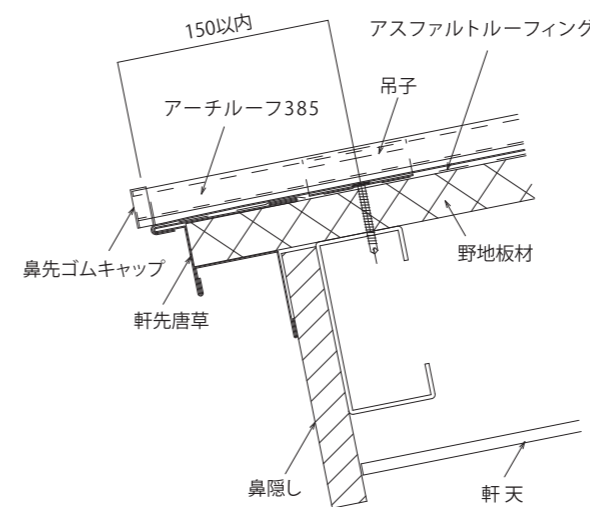


## 標準部材

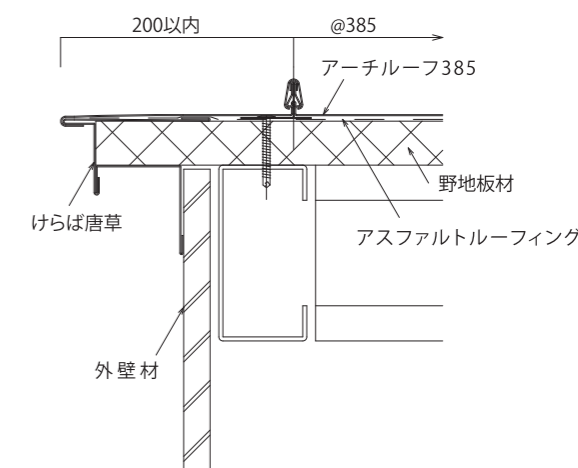


## 標準納め図 (軒先部 / けらば部)

### [軒先部]



### [けらば部]



## 設計参考仕様

|                        |  |       |
|------------------------|--|-------|
| 板厚(本体・キャップ)            | 0.5mm~0.6mm                            |       |
| 原板幅                    | 本体                                     | 417mm |
|                        | キャップ                                   | 40mm  |
|                        | 部分吊子                                   |       |
| 働き幅                    | 385mm                                  |       |
| m <sup>2</sup> あたり必要m数 | 2.6m                                   |       |
| 屋根勾配                   | 5/100以上                                |       |
| 最短寸法                   | 800mm                                  |       |
| 裏貼り断熱材                 | ○                                      |       |
| アーチ工法                  | R1.5m以上、逆反りR 6m以上フラット仕上げ<br>働き385mmに対応 |       |
| テーパー                   | 最小働き幅76mm~                             |       |
| オプション                  | 働き変更可能                                 |       |

## Strong POINT

- R屋根1.5mまで可能(表面フラット仕上)
- テーパー成型可能
- ウェーブ屋根にも対応

