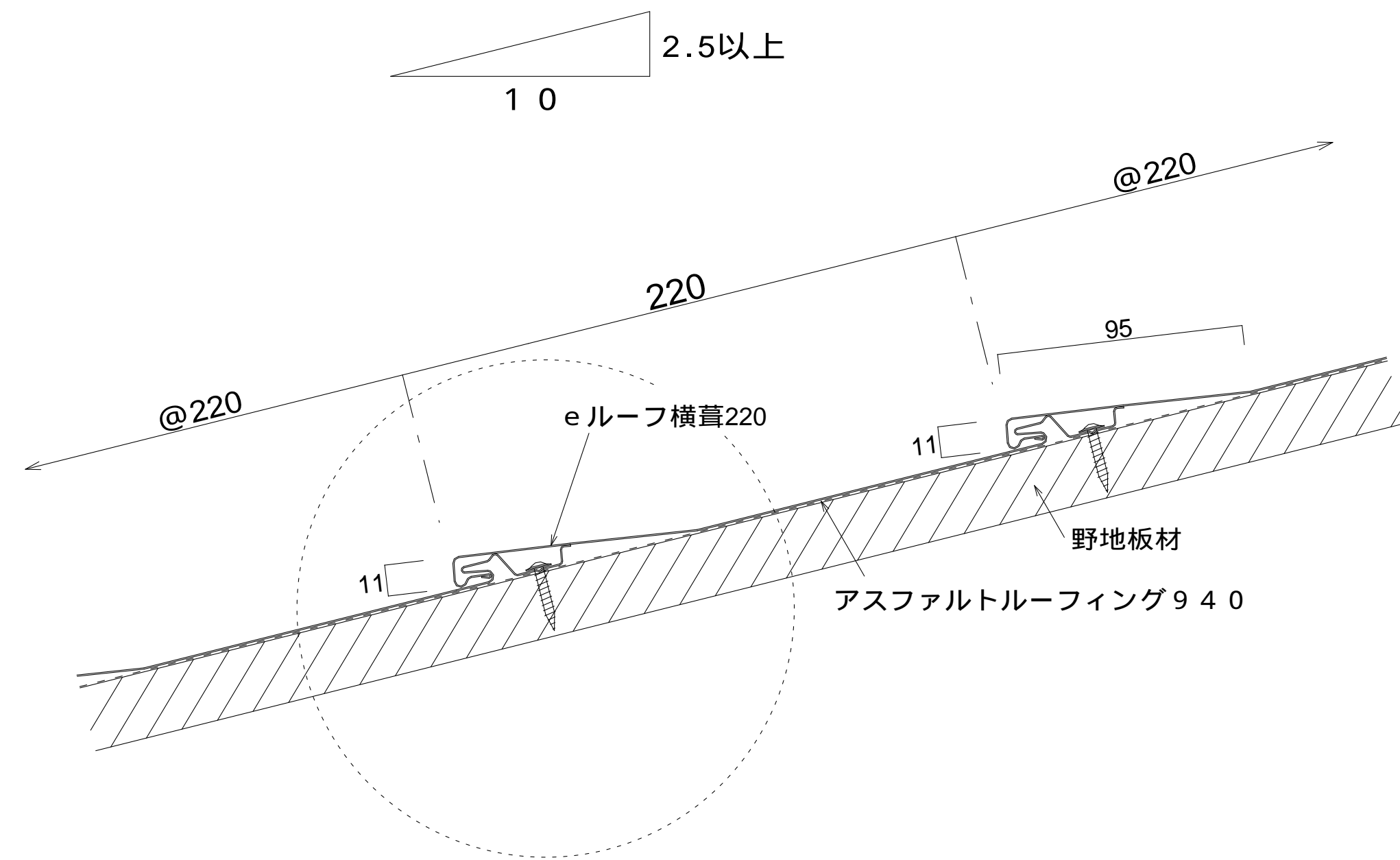
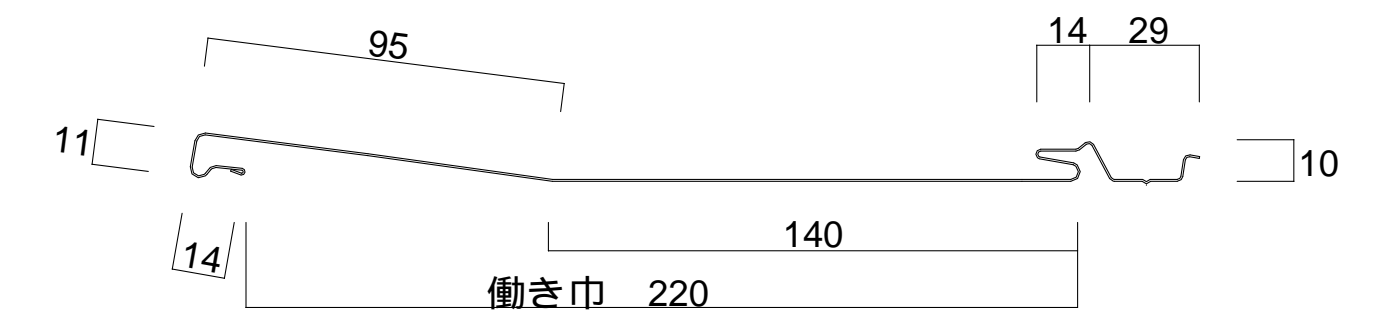


eルーフ横葺 220 嵌合断面図

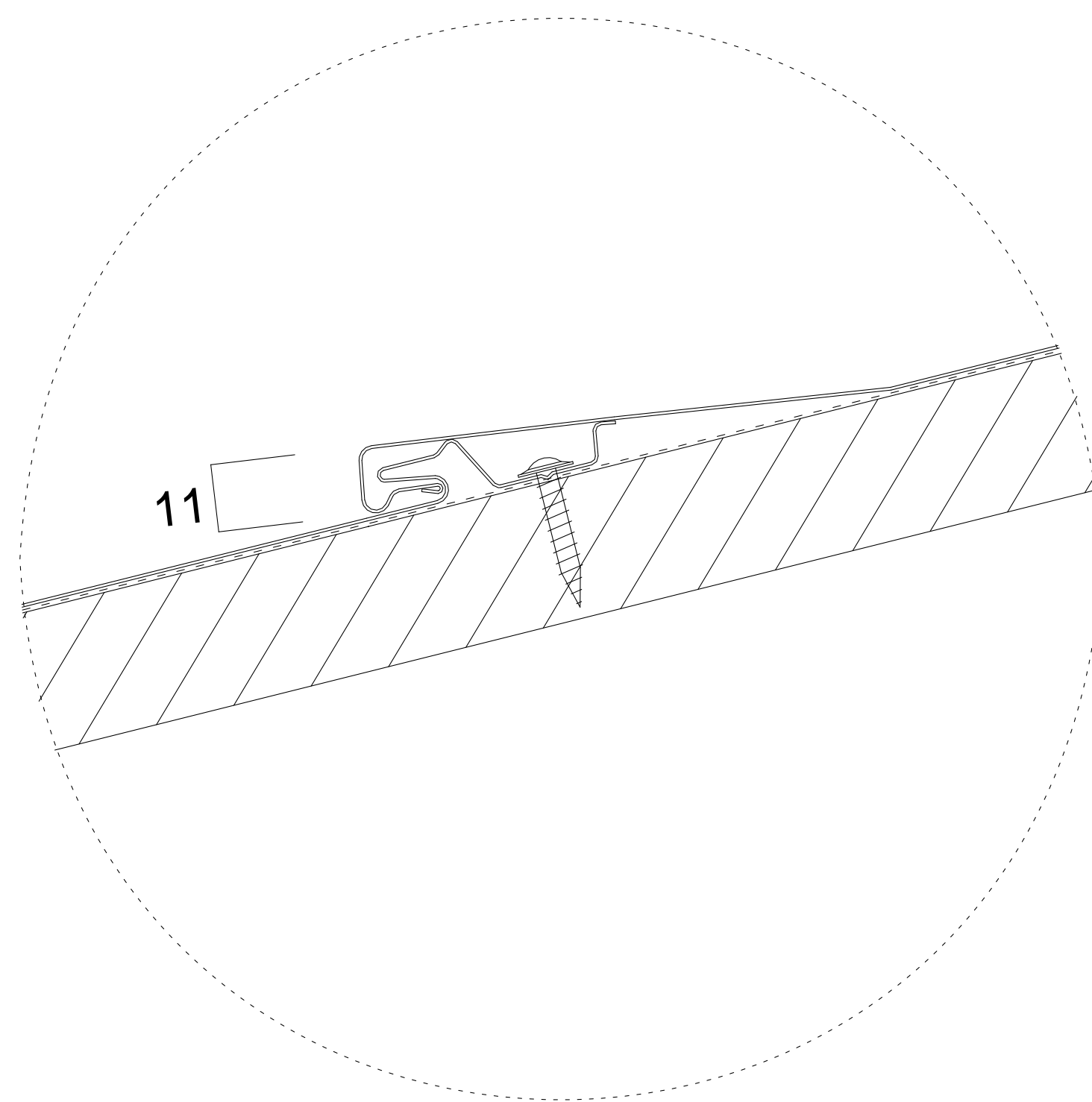


eルーフ横葺 220 製品本体図

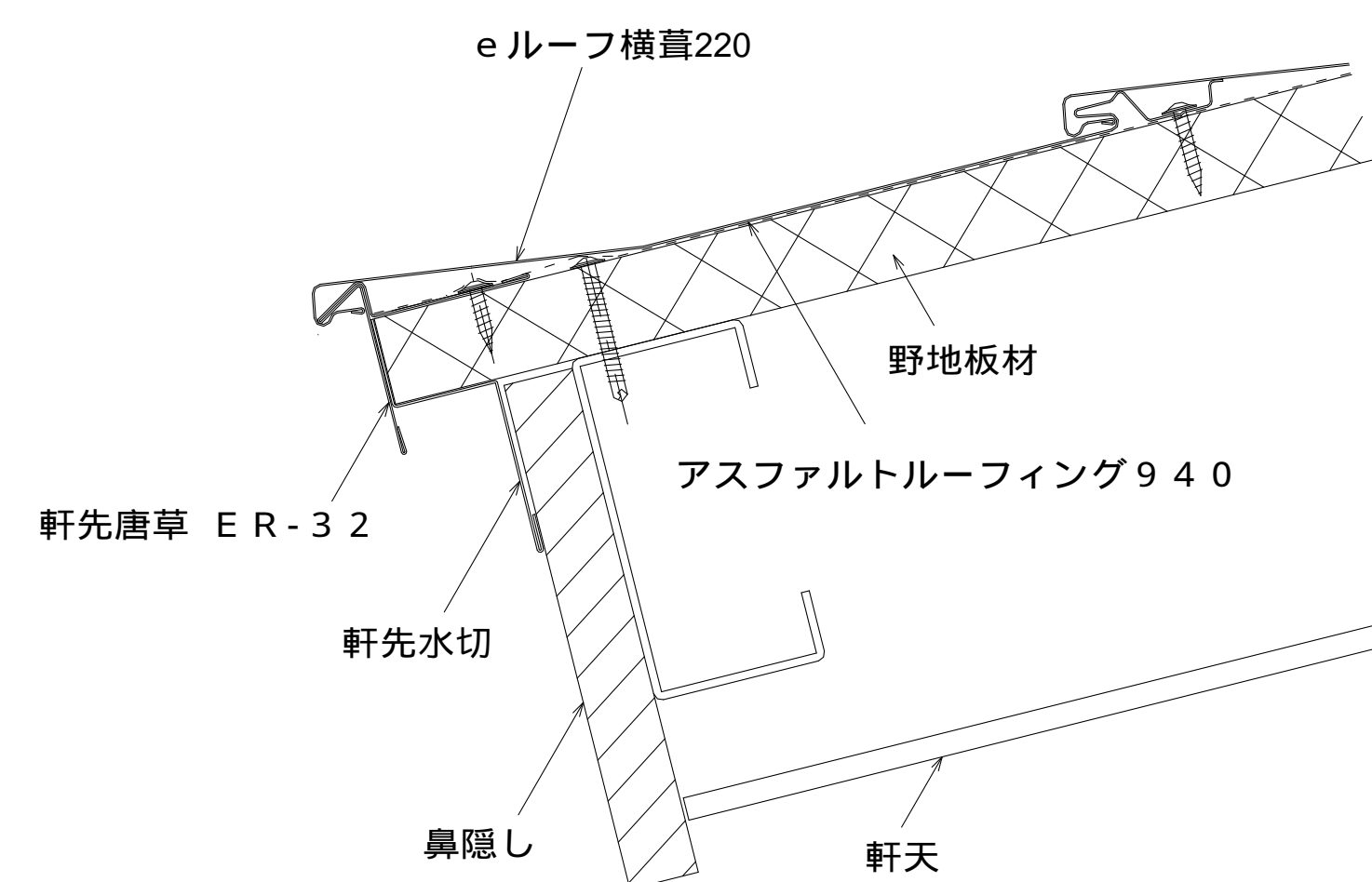
eルーフ横葺220 製品本体図 (ポリ裏貼はオプション)



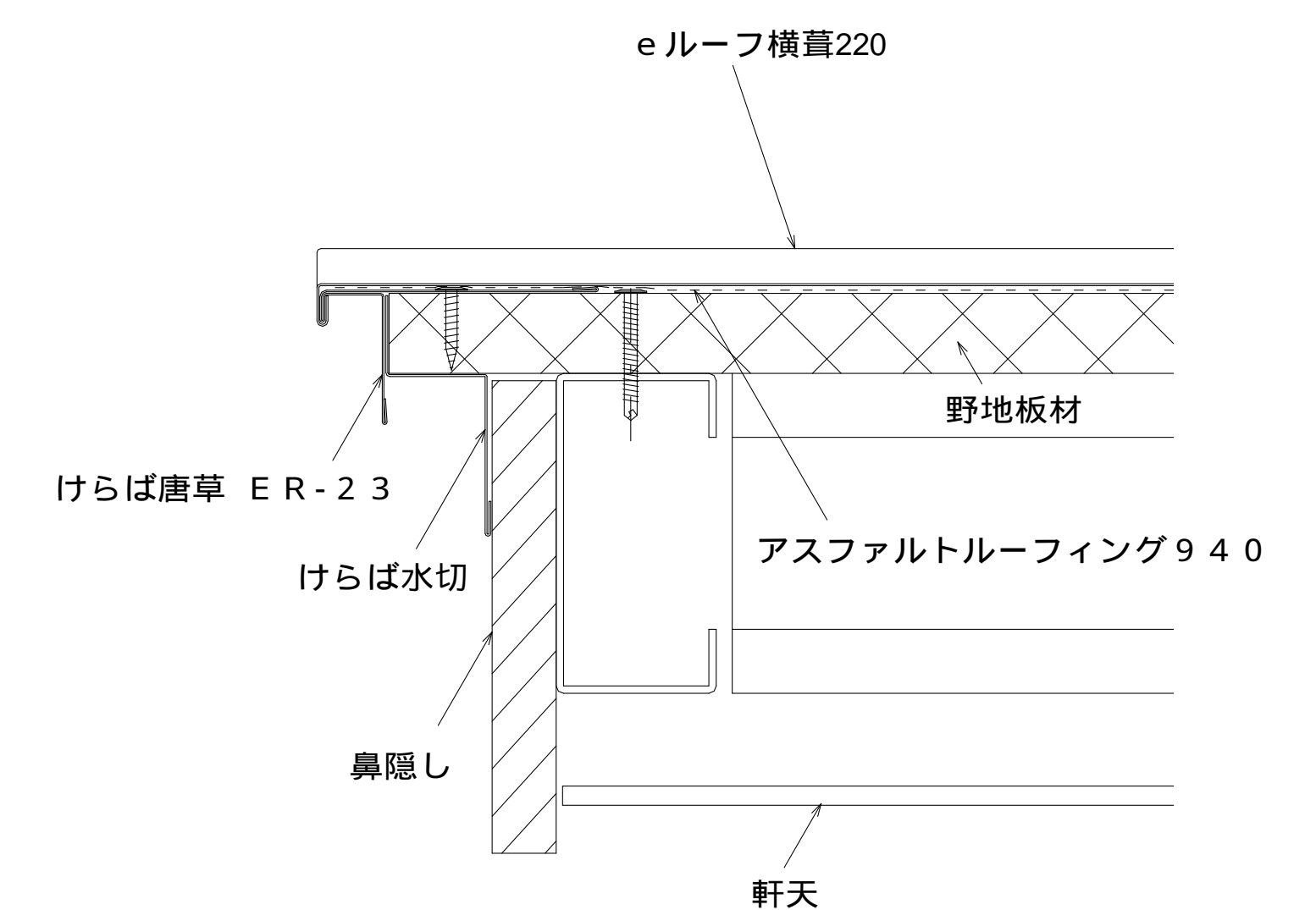
eルーフ横葺 220 嵌合断面拡大図



eルーフ横葺 220 軒先納め図



eルーフ横葺 220 けらば納め図



年月日	変更記事

受領日	年月日	設計者
受領日	年月日	施工者

日附	年月日	工事件名
作図	年月日	図面名

日附	年月日	工事件名	設計番号
			ER220-01
作図	年月日	図面名	縮尺
		eルーフ横葺 220 参考納め図(1)	A1-1/2 A3-1/4