



株式会社 小池弥太郎商店

www.koike-s.jp MAIL:info@koike-s.jp

本社・本社工場 〒420-0922 静岡県静岡市葵区流通センター16番  
TEL:054-263-2280 FAX:054-263-6163

牧之原支店・工場 〒421-0412 静岡県牧之原市坂部110-7  
TEL:0548-25-3975 FAX:0548-25-3977

東京事務所 〒101-0042 東京都千代田区神田東松下町28番地 エクセル神田5B  
TEL:03-5297-4840 FAX:03-5297-4845

取扱店

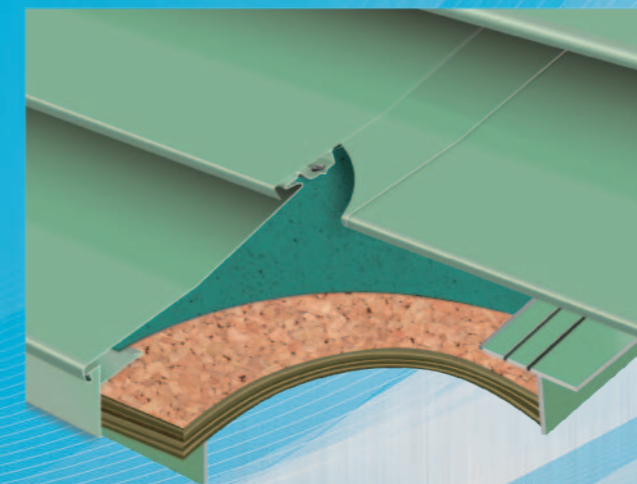


KOIKE ルーフ日本の美しい屋根シリーズ

# eルーフ横葺220WIDE

(継手カバータイプ)

よこ葺 段葺きタイプ

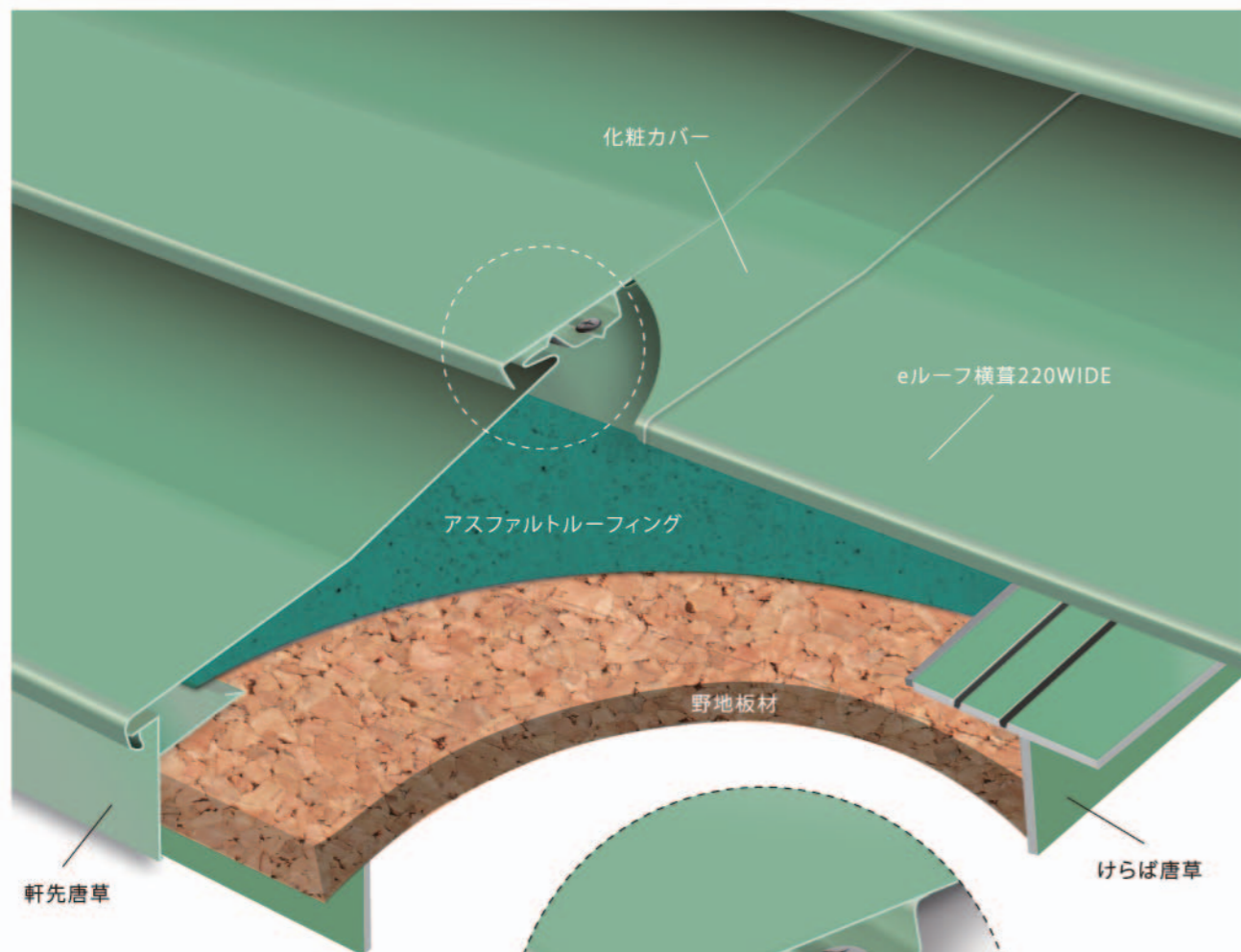


株式会社 小池弥太郎商店



# eルーフ横葺220 WIDE

(継手カバータイプ)

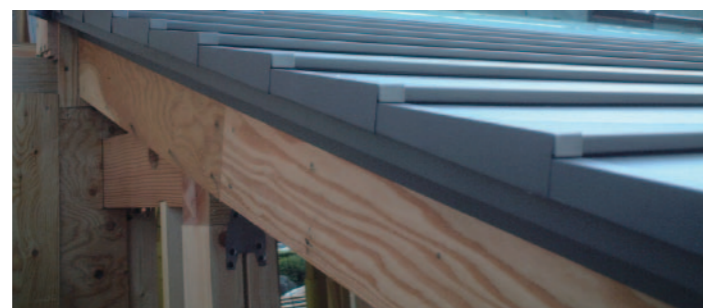


## 設計参考仕様

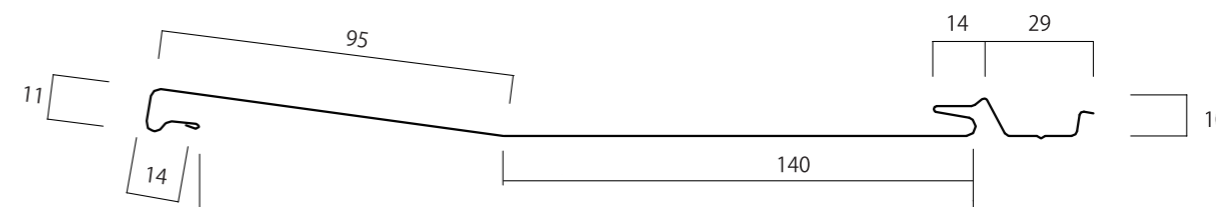
板厚	0.35mm~0.5mm
原板幅	333mm
働き幅	220mm
m当たり必要m数	4.55m
屋根勾配	25/100以上
最短寸法	1000mm
オプション	裏貼り断熱材(板厚0.5mm不可) さざ波模様

### Strong POINT

- 水平ラインが美しく優雅な屋根を演出
- 防水性、耐風圧性が抜群
- 中型建物の屋根に最適

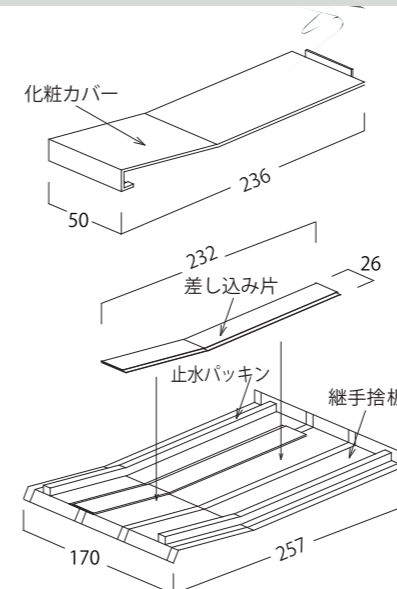


## 断面詳細図

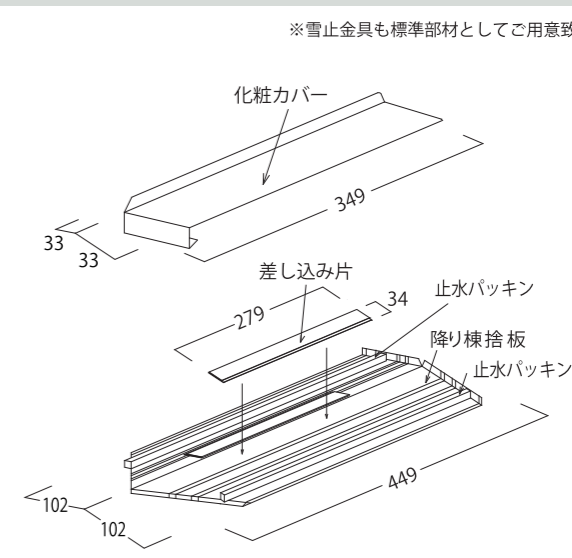


標準部材 働き幅 220

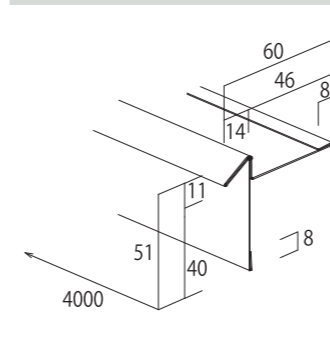
### 横ジョイントセット



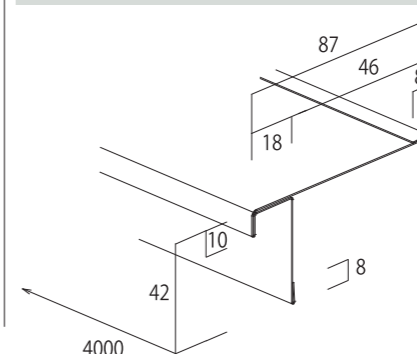
### 降り棟ジョイントセット



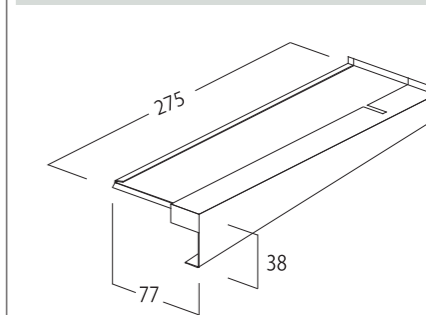
### 鋼板製 軒先唐草 (木造用)



### 鋼板製 けらば唐草 (木造用)

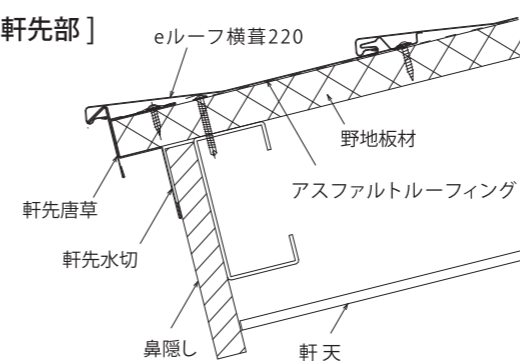


### けらばキャップ

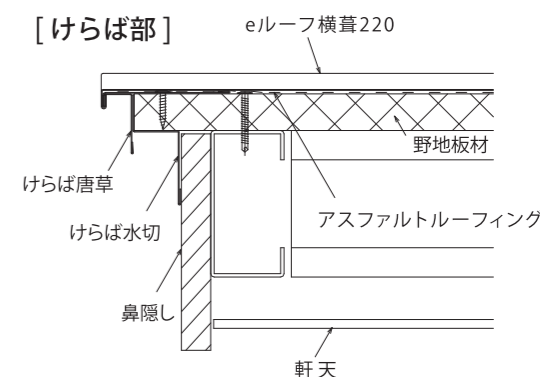


## 標準納め図 (軒先部 / けらば部)

### [軒先部]



### [けらば部]



※納め図は、当社公式サイト (www.koike-s.jp) よりダウンロードできます。