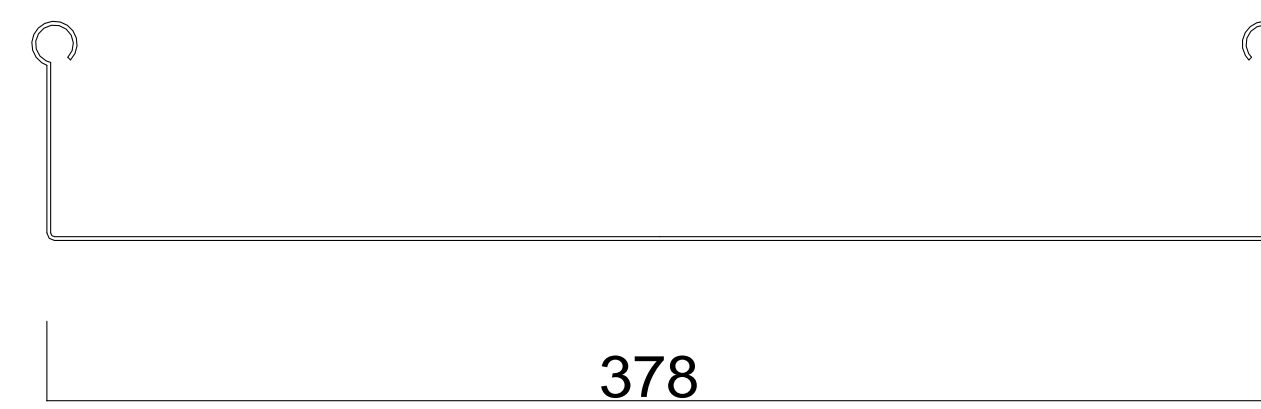
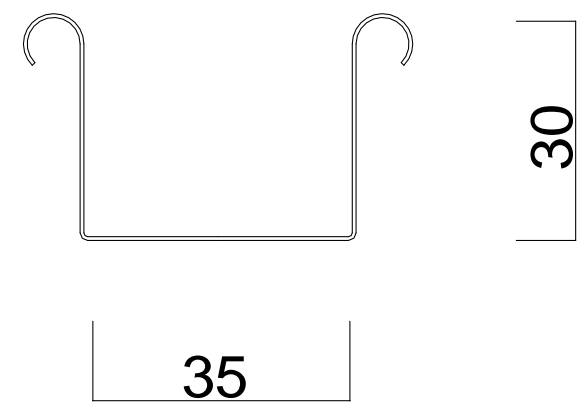
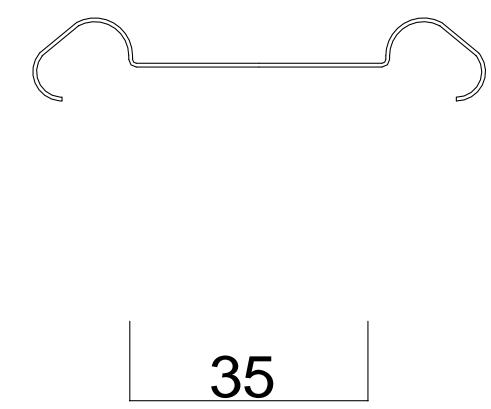


キャップ

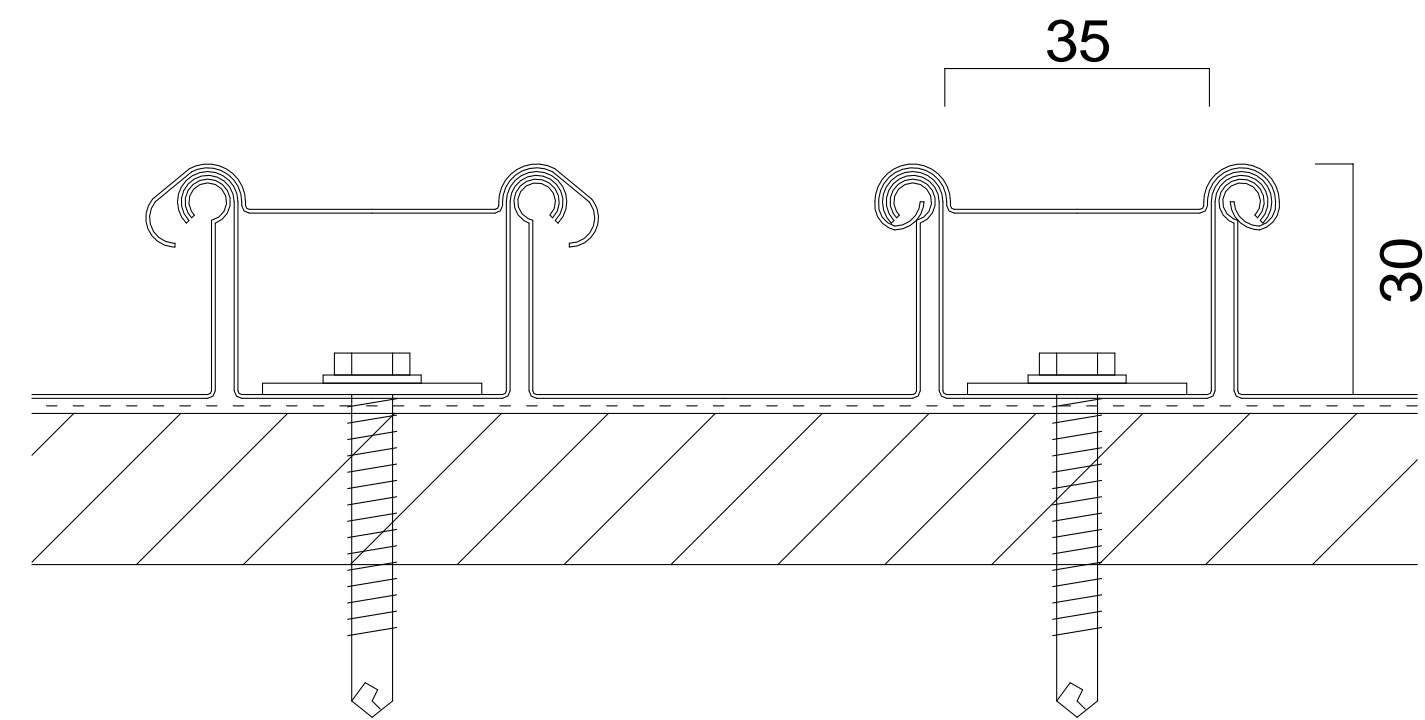
通し吊子

溝板



各部材組付け

はぜ締め状態(完成)



キャップ

通し吊子

溝板

