

雪止用アングル取付金具
 ドブメッキ品又はSUS品
 アングル50mmまで使用可

丸棧・角棧共通部品
 母屋列上部取付基準での雪止金具配置をお願い致します。
 屋根本体への雪止金具取付トルク 16 N・m
 (状況により 15 ~ 17 N・m 目安に調整)

年月日	変更記事

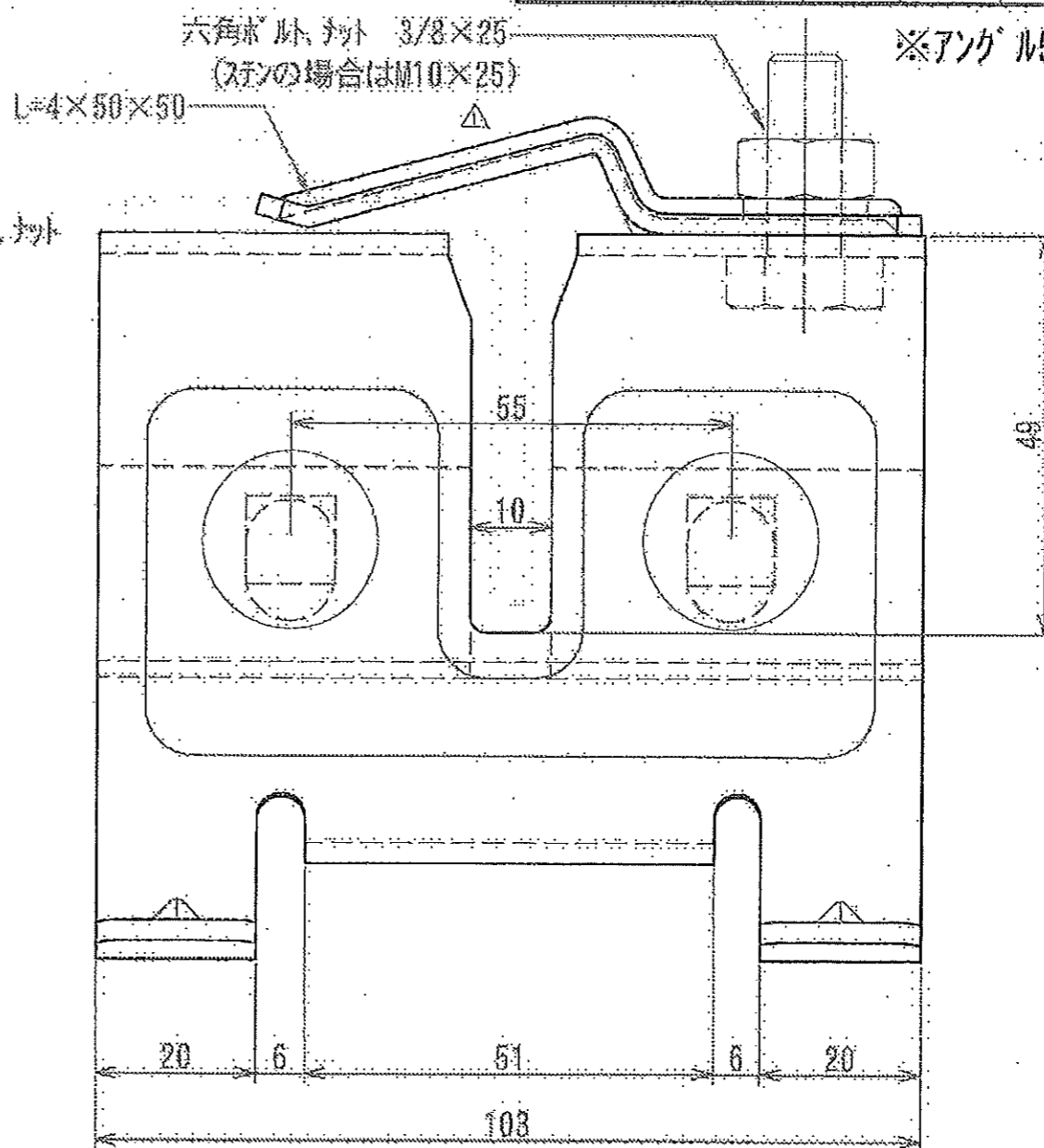
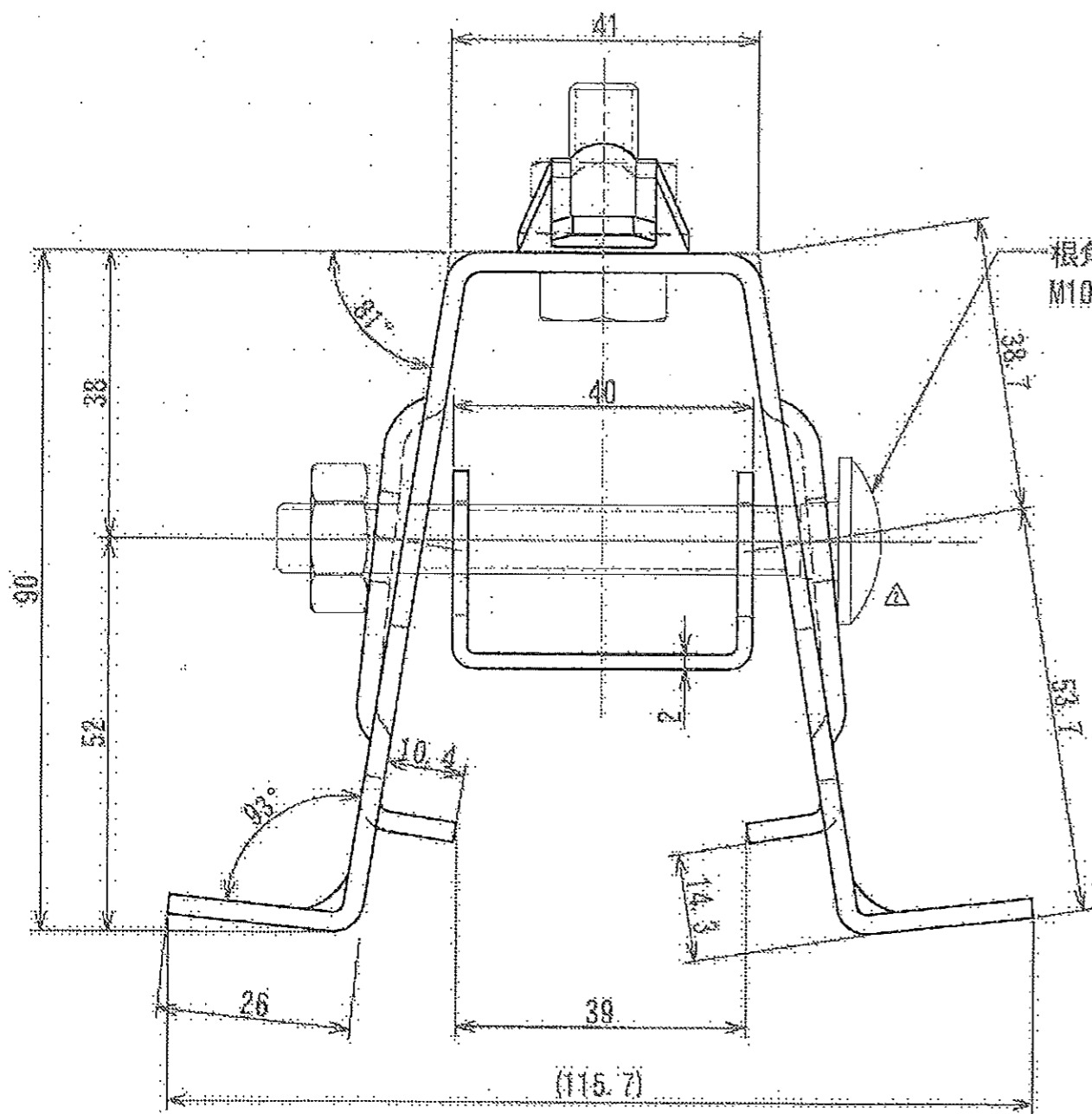
受領日附	年月日	設計者	日附	年月日	工事件名	設計番号
						KR-KA-SL
受領日附	年月日	施工者	作図	年月日	図面名	縮尺
					コイケルーフ 嵌合瓦棒 430 雪止用アングル取付金具図	A1-1/1 A3-1/2

記号	年月日	改訂事項	担当
△	2010/12/21	スッパ形状変更	村田
△	2012/02/15	ボルト仕様変更(六角ボルト→根角ボルト)	齋島
△			
△			
△			
△			

カタログNo.・製品名		梱包入数	コードNo.
かん合式瓦棒用取付金具		30	0197955 0197956
図面番号	図面名称	スケール	第三角法
0197955-1202	製品図	1 / 1	
作成年月日		06/01/30	
承認	確認	検図	設計
材質		表面仕上	
鉄ドブメット (t2.6) SUS304 (t2.5)		生地	

表1: 普通公差 (長さ寸法に対する許容差) JIS B 4050-c 単位: mm

寸法区分	0.5以上 3以下	3を超え 6以下	6を超え 30以下	30を超え 120以下	120を超え 400以下	400を超え 1000以下	1000を超え 2000以下
許容差	±0.2	±0.3	±0.5	±0.8	±1.2	±2	±3



出
18.05.22
図