



株式  
会社

小池弥太郎商店

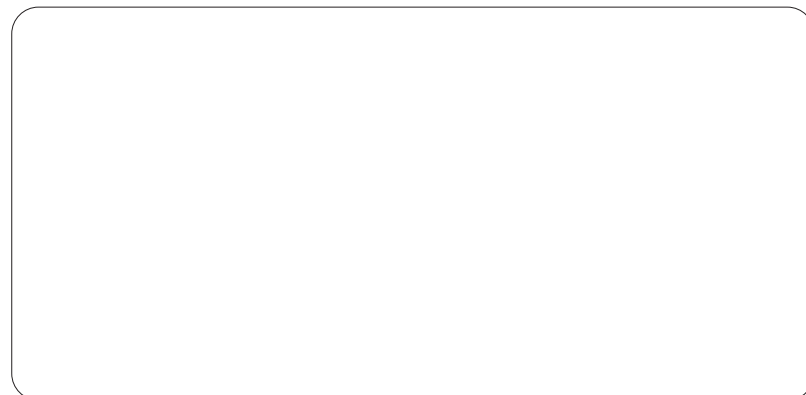
www.koike-s.jp MAIL:info@koike-s.jp

本社・本社工場 〒420-0922 静岡県静岡市葵区流通センター16番  
TEL:054-263-2280 FAX:054-263-6163

牧之原支店・工場 〒421-0412 静岡県牧之原市坂部110-7  
TEL:0548-25-3975 FAX:0548-25-3977

東京事務所 〒101-0042 東京都千代田区神田東松下町28番地 エクセル神田5B  
TEL:03-5297-4840 FAX:03-5297-4845

取扱店



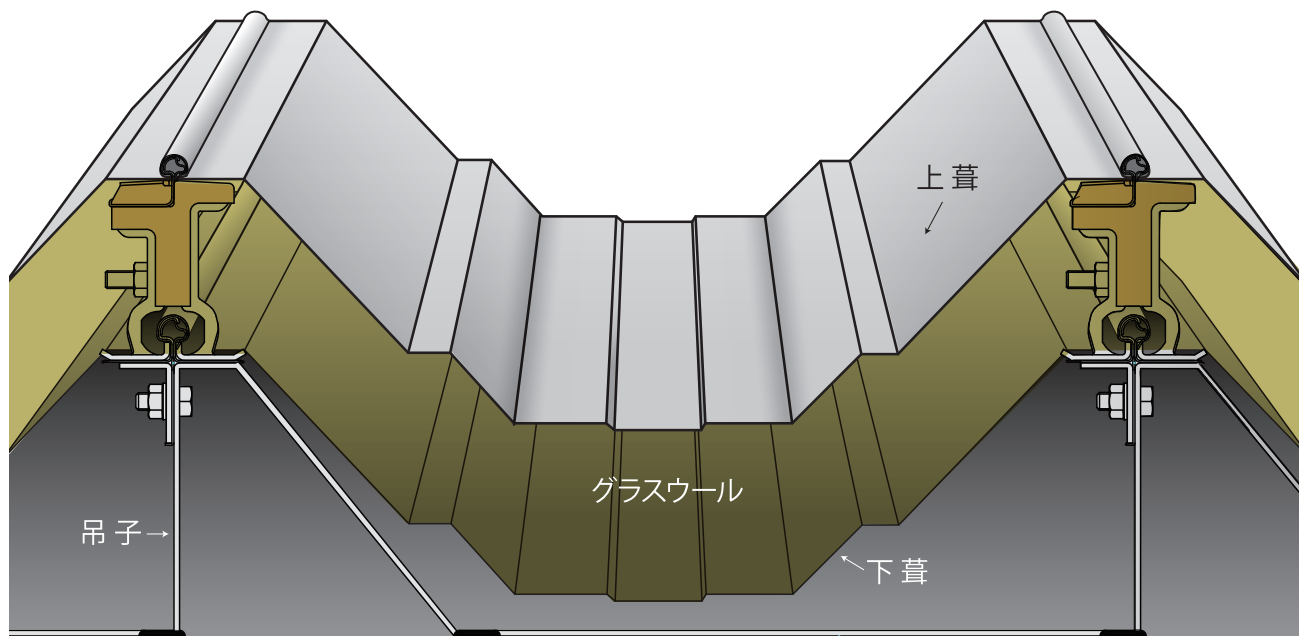
KOIKEルーフ特殊工法シリーズ

# KR140ハゼ二重葺

二重葺断熱工法

 株式  
会社 小池弥太郎商店

# KOIKE Roof KR140ハゼ 二重葺断熱工法



## 設計参考仕様

板厚	(0.6)0.8mm~1.0mm
原板幅	762mm
働き幅	550mm
m当たり必要m数	1.82m
屋根勾配	3/100以上
自然曲げ半径	250m以上
最短寸法	1500mm
裏貼り断熱材	○
ラジアル	×
オプション	R35m以上(さざ波模様)

## 屋根30分耐火認定 (FP030RF-0334)

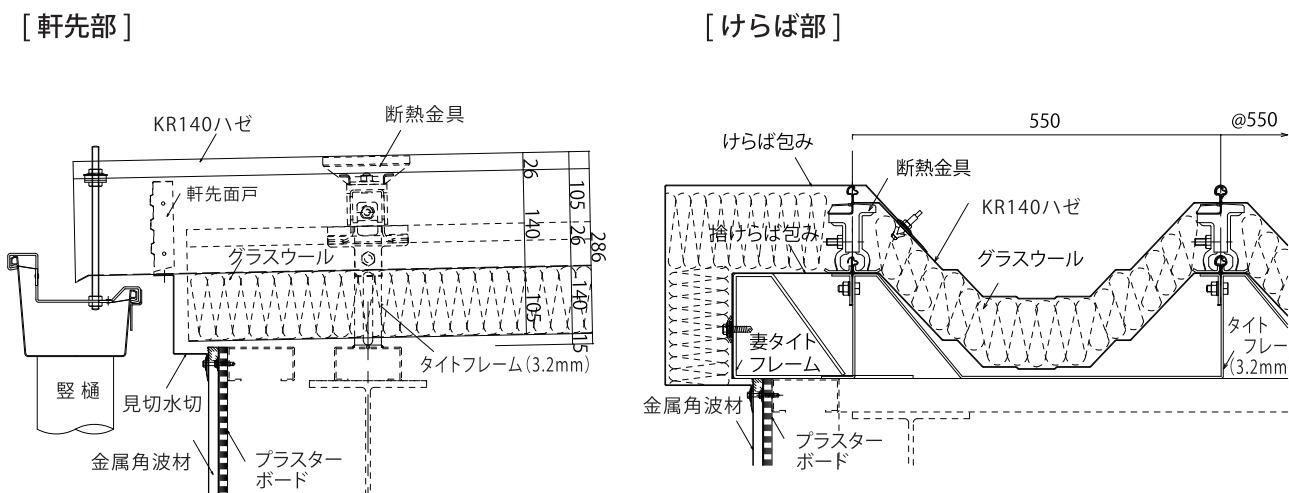
上葺:KR140 ハゼ折板0.8 mm以上  
 下葺:KR140 ハゼ折板0.6 mm以上  
 材料:亜鉛めっき鋼板  
 グラスウール:(JIS A 9521)厚さ100 mm以上又は50 mm重張り以上  
 幅910 mm以上 密度10 kg/m<sup>3</sup>以上  
 許容梁間:上葺折板の強度によって決まります  
 (耐火認定の適用範囲:4.000 mm以下)

## 標準部材



※本体材質:溶融亜鉛めっき鋼板  
 ※各種タイトフレーム形状は写真と異なる場合があります  
 ※部材に関してはお取り寄せ商品もございます。納期がかかる場合がございますので、まずはお問い合わせ下さい

## 標準納め図



※軒先以外の納め図は、当社公式サイト (www.koike-s.jp) よりダウンロードできます。

## 断面詳細図

