

屋根30分耐火認定 FP030RF-2028(1)~(4) : (株)小池弥太郎商店 自社取得

上葺材 : 0.8mm以上 : 各種鋼板、SUS304材 (オーステナイト系、フェライト系) 可

下葺材 : 0.6mm以上 : 継ぎ工法可、各種鋼板、SUS430材 (フェライト系) 可

断熱材 : グラスウール t=100mm 又は t=50mm × 2層 10kg以上/m³ (JIS A9504, JIS A9521) 又は

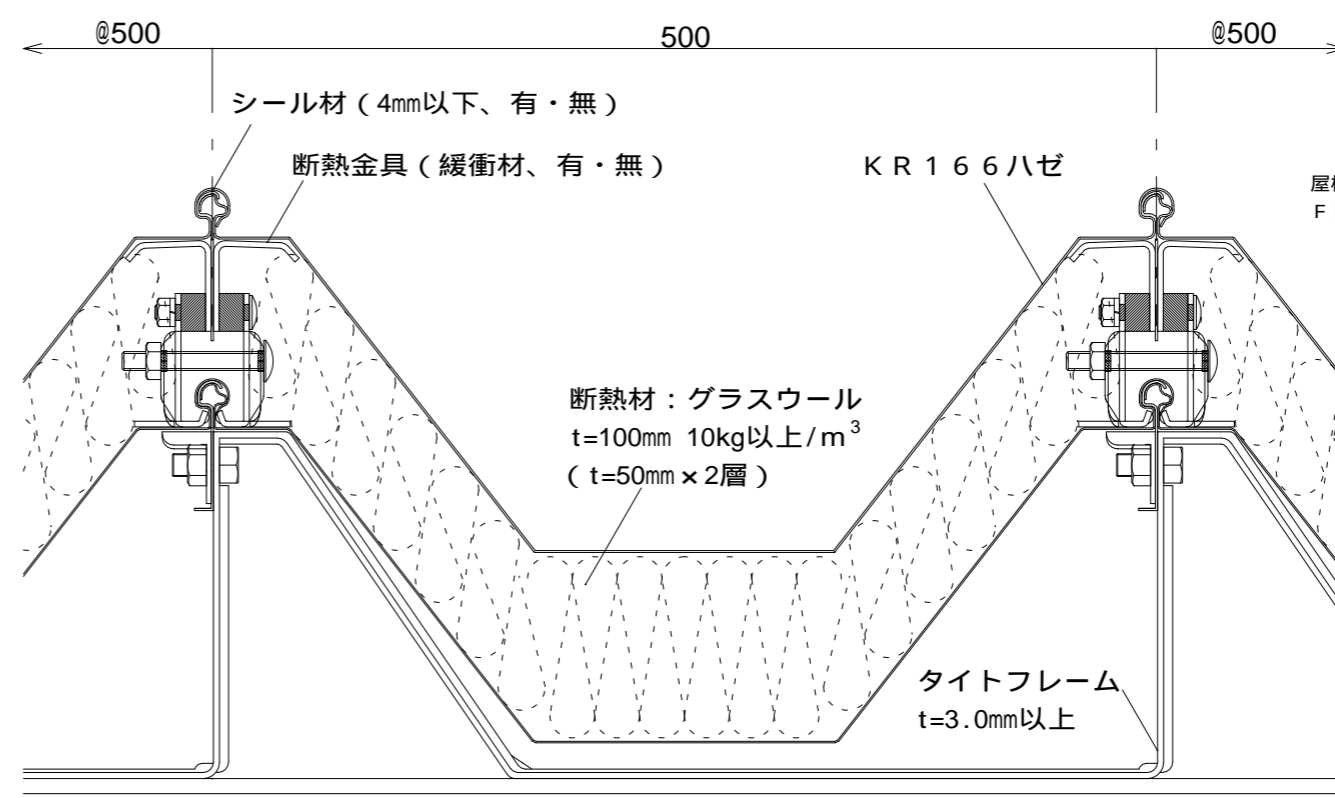
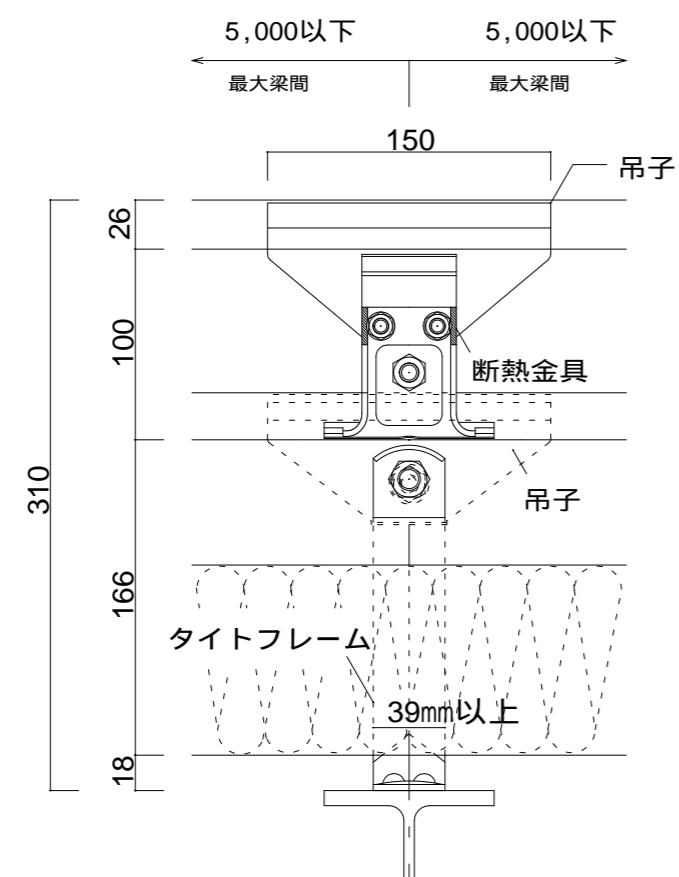
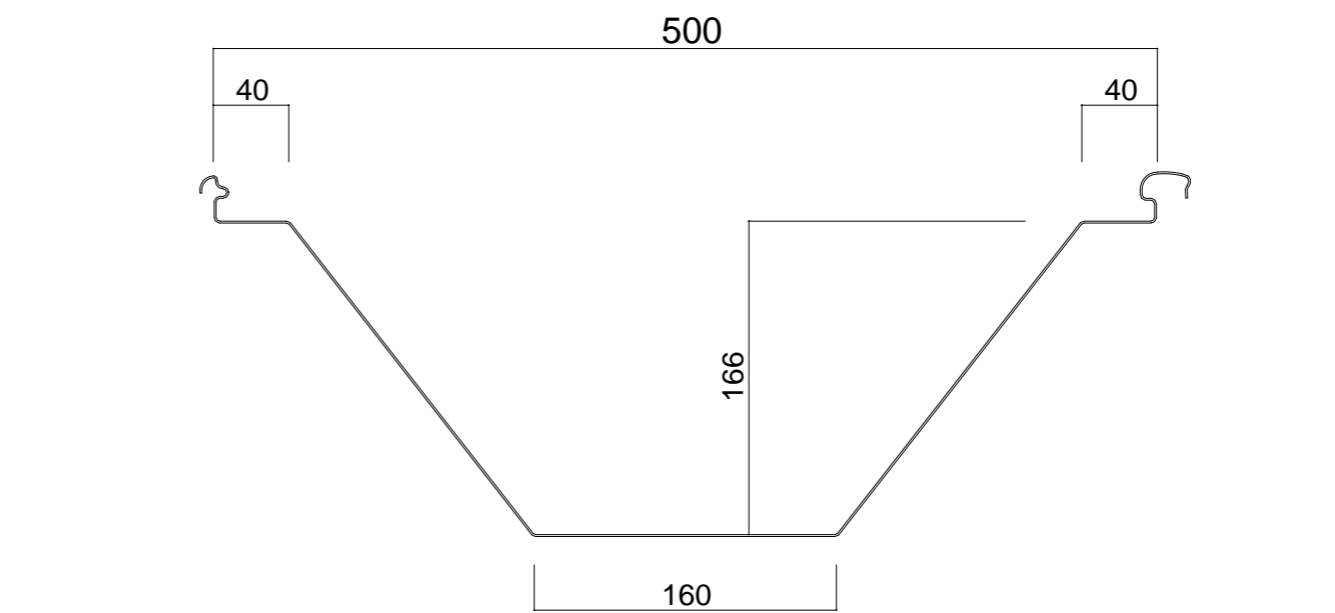
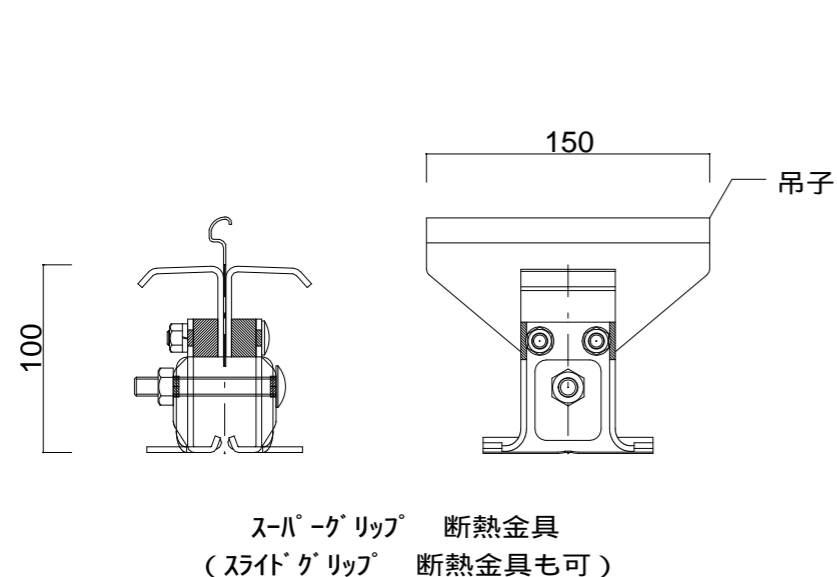
断熱材 : ロックウール t=100mm 又は t=50mm × 2層 40kg以上/m³ (JIS A9504, JIS A9521) 又は

断熱材 : グラスウール t=50mm 40kg以上/m³ + グラスウール t=50mm 10kg以上/m³ (JIS A9504, JIS A9521)

最大梁間 : 5000mm以下 下葺タイトフレーム t=3.0mm以上

裏貼材 : G・ガラス繊維シート断熱材 (10mm以下)
 裏貼材 : P・無機質高充填フォームプラスチック (9mm以下)
 裏貼材 : P・PET不織布制振シート (4.2mm以下)
 裏貼材 : P・難燃化ポリエチレン樹脂フォーム (9mm以下)

貼付位置	(1)	(2)	(3)	(4)
上葺材	x	x	G・P	G・P
下葺材	x	G・P	x	G・P



屋根30分耐火認定
FP030RF-2028(1)仕様参考図

屋根30分耐火認定 FP030RF-1954(1)~(4) : (株)小池弥太郎商店

上葺材: 0.6mm以上: SUS304材のみ(オーステナイト系、フェライト系)可

下葺材: 0.6mm以上: 継ぎ工法可、各種鋼板、SUS430材(フェライト系)可

断熱材: グラスウールt=100mm又はt=50mm×2層 10kg以上/m³(JIS A9504, JIS A9521)又は

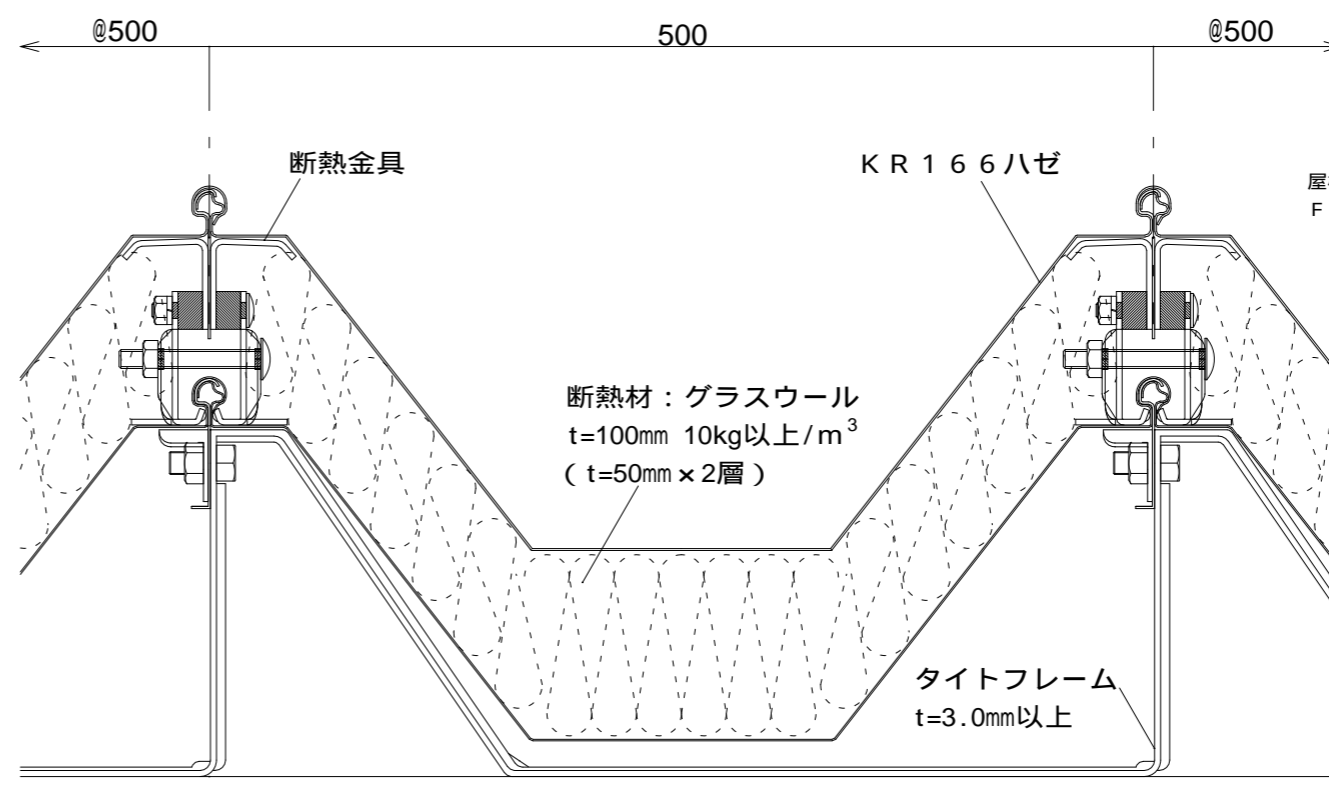
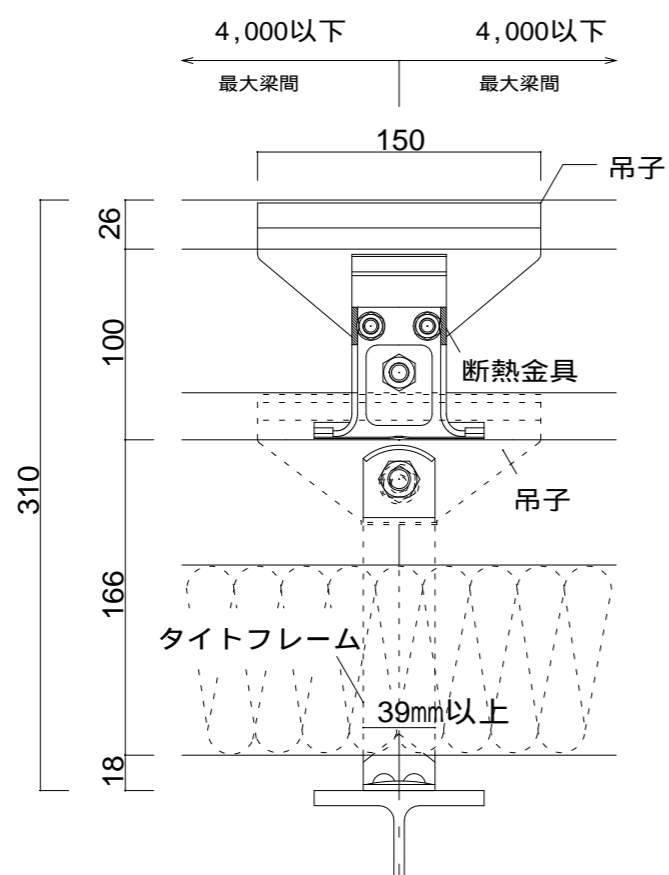
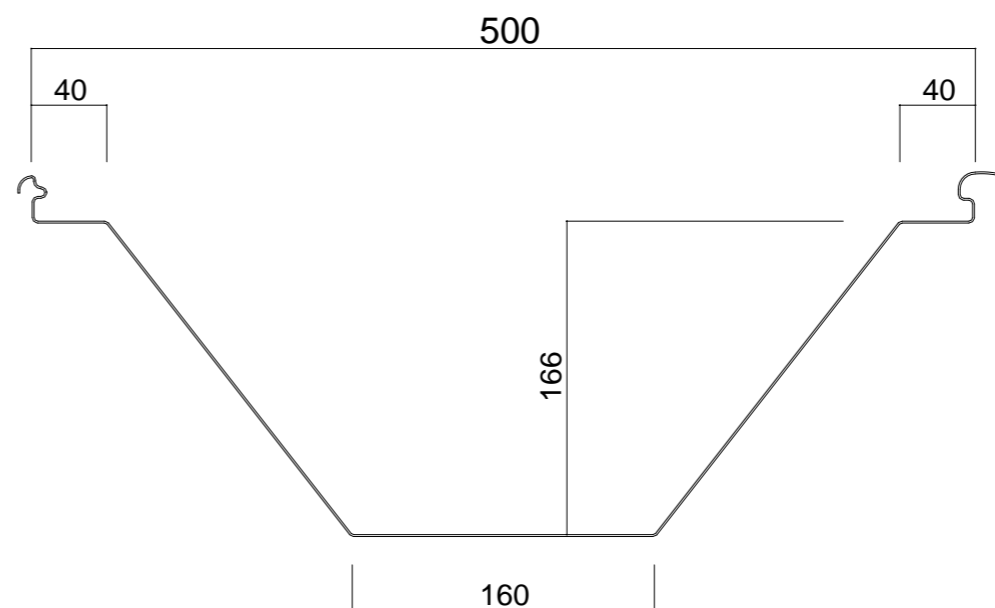
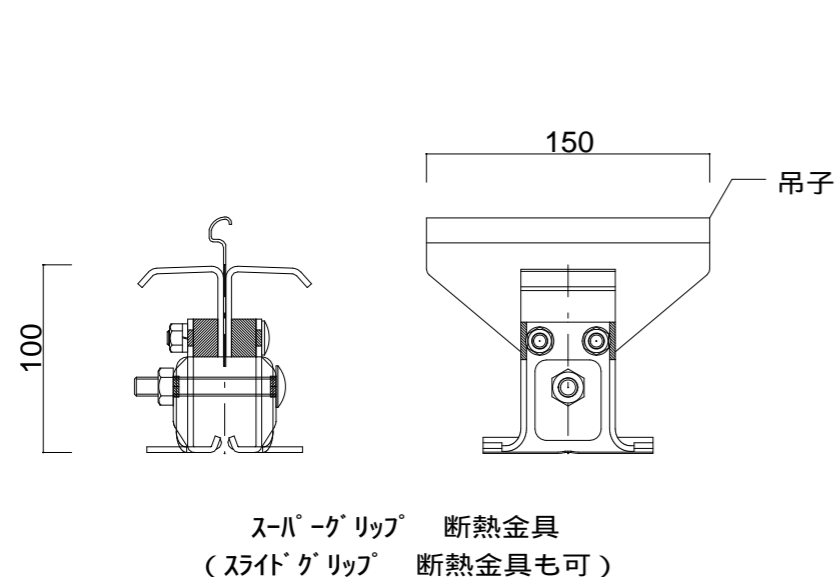
断熱材: ロックウールt=100mm又はt=50mm×2層 40kg以上/m³(JIS A9504, JIS A9521)又は

断熱材: グラスウールt=50mm 40kg以上/m³+グラスウールt=50mm 10kg以上/m³(JIS A9504, JIS A9521)

最大梁間: 4000mm以下 下葺タイトフレーム t=3.0mm以上

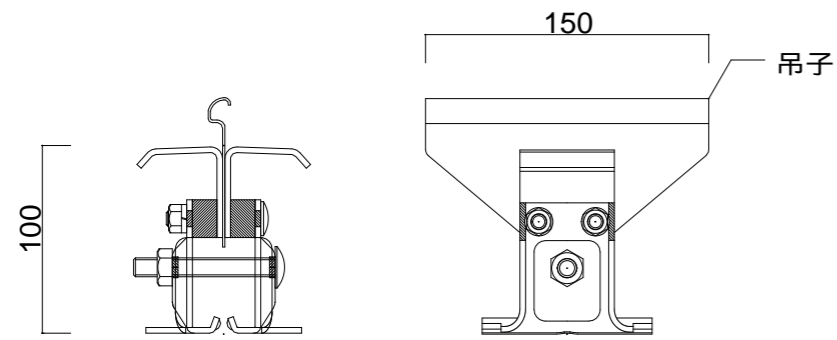
裏貼材: G・ガラス繊維シート断熱材(10mm以下)
裏貼材: P・無機質高充填フォームプラスチック(9mm以下)
裏貼材: P・難燃化ポリエチレン樹脂フォーム(9mm以下)

貼付位置	(1)	(2)	(3)	(4)
上葺材	×	×	G・P	G・P
下葺材	×	G・P	×	G・P

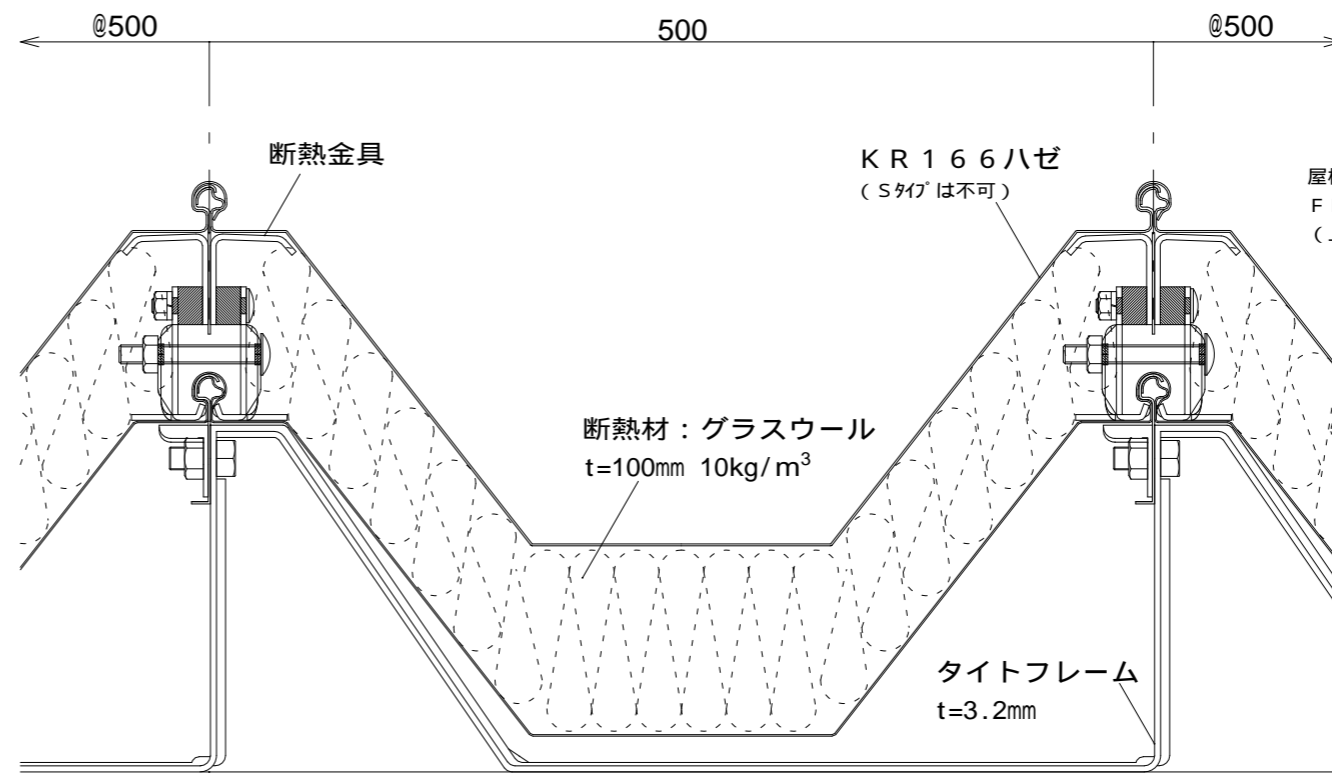
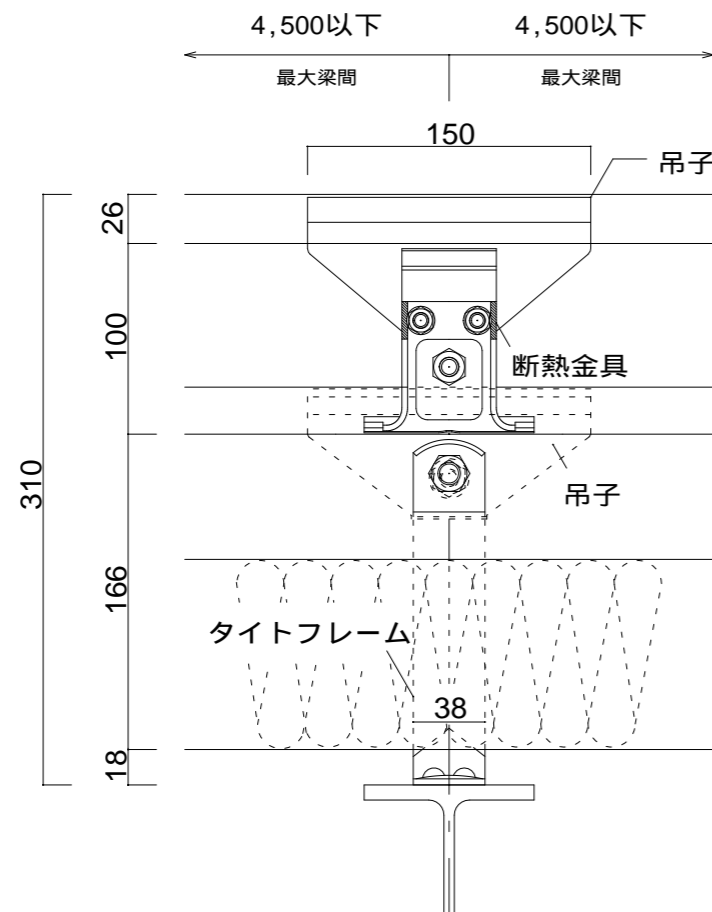
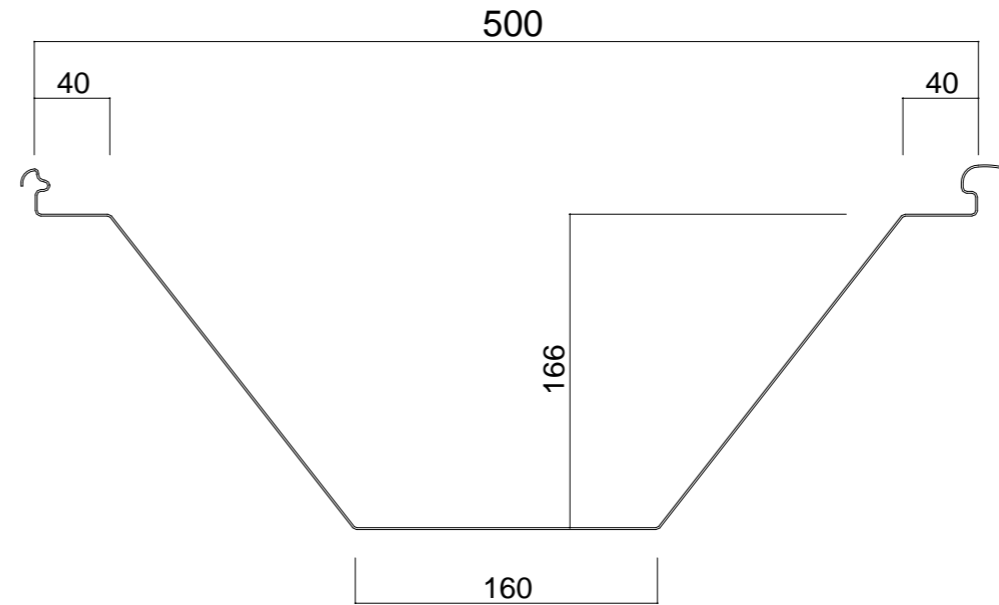


屋根30分耐火認定
FP030RF-1954(1)仕様参考図

屋根30分耐火認定 FP030RF-0213 : (株)小池弥太郎商店 自社取得
 上葺材: 0.6~1.2mm+下葺材: 0.6~1.2mm (スルス鋼板不可)・(裏貼不可)
 断熱材: グラスウールt=100mm又はt=50mm×2層 10kg以上/m³
 最大梁間: 4500mm以下 下葺タイトフレーム t=3.2mm



スーパーグリップ 断熱金具
 (スライド断熱金具不可)



屋根30分耐火認定
 FP030RF-0213 仕様参考図
 (上材・下材 裏貼仕様不可)

年月日	変更記事

受領日附	年月日	設計者
受領日附	年月日	施工者

日附	年月日	工事件名
作図	年月日	図面名
MA 2025-07-14		コイケルーフ 丸ハゼ折板 KR166ハゼ 2重断熱工法 納め図 (断面図)

設計番号	KR166W - 0213N
縮尺	A1-1/2 A3-1/4

屋根30分耐火認定 FP030RF-1799-3(1)~(4)：断熱亜鉛鉄板委員会(株)小池弥太郎商店

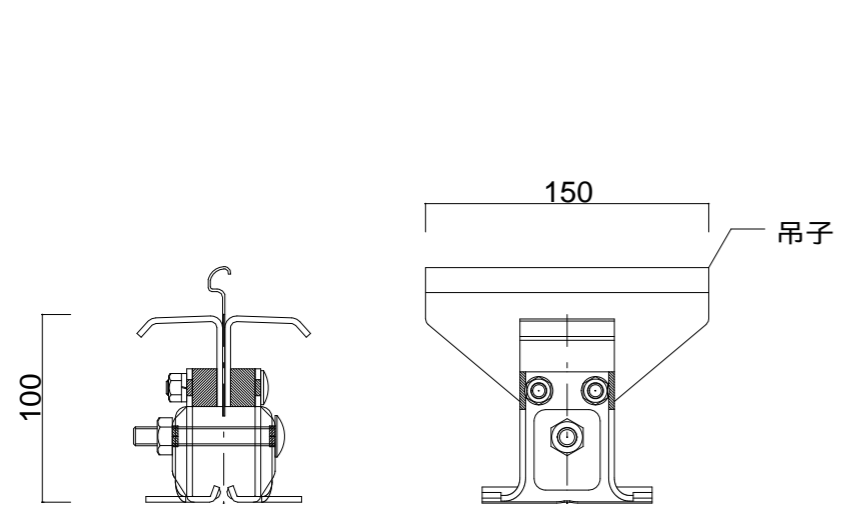
上葺材：0.8~1.2mm+下葺材：0.6~1.2mm(フェライト系ステンレス可)

断熱材：グラスウールt=100mm又はt=50mm×2層 10kg/m³のみ

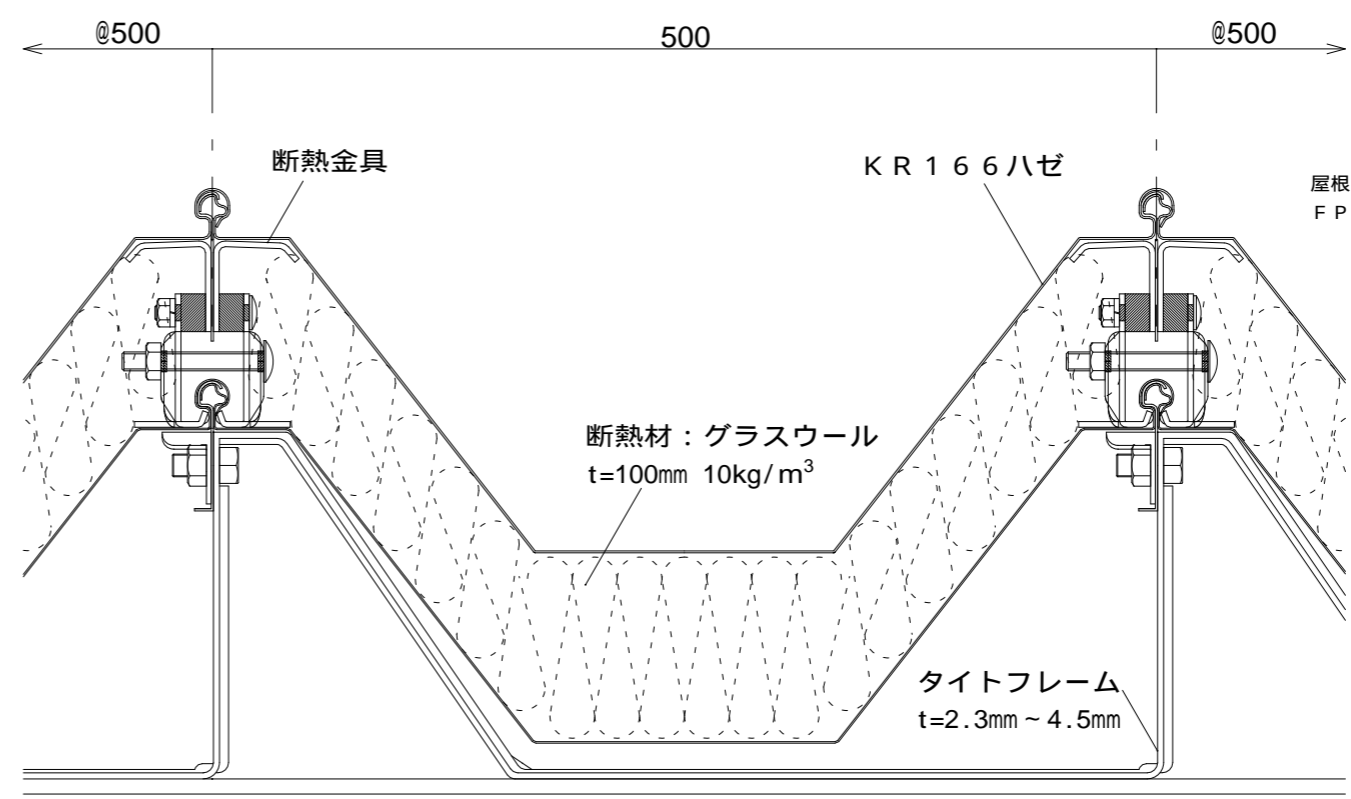
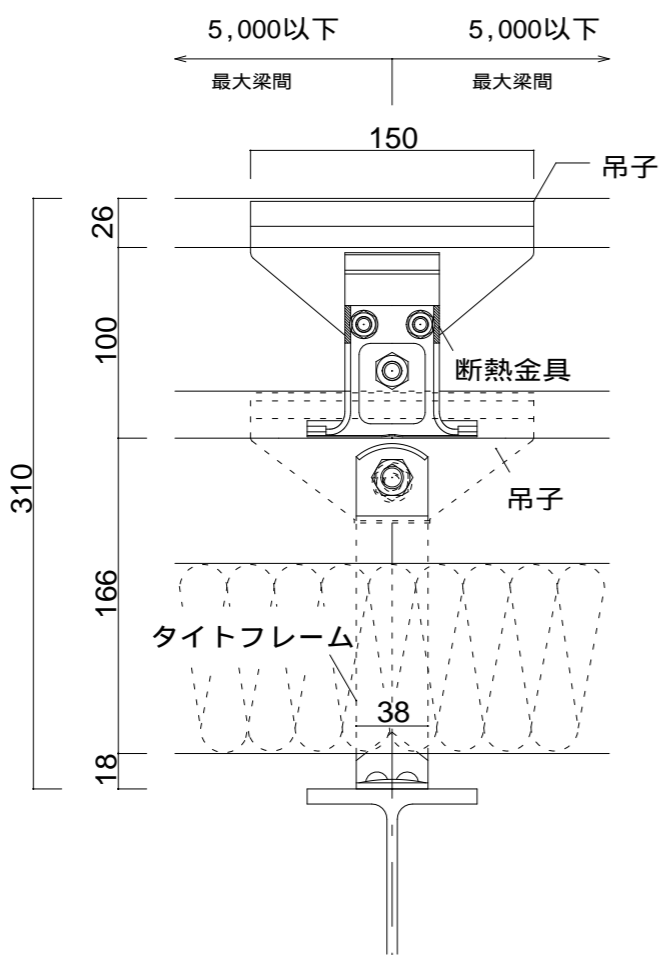
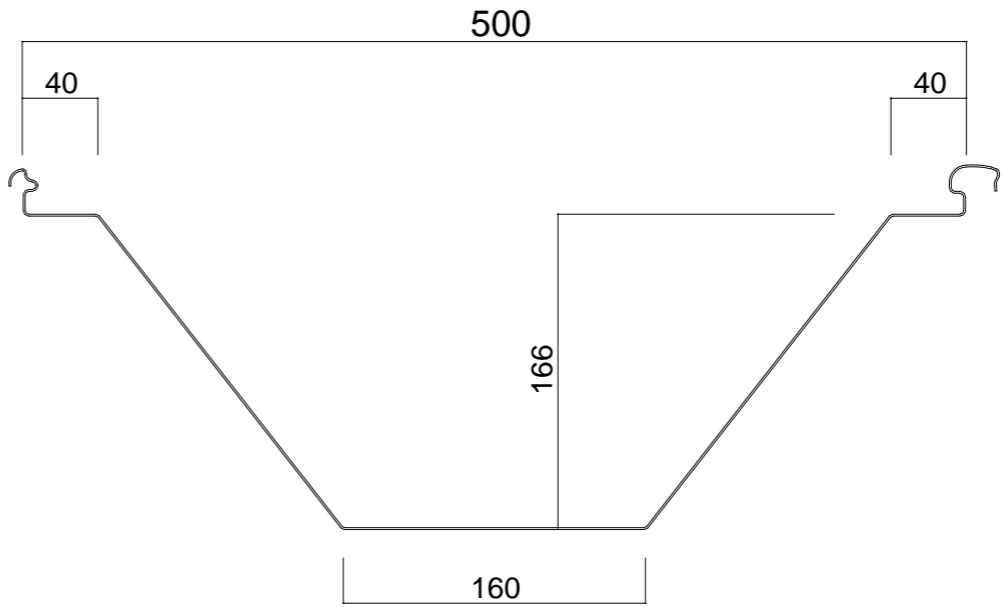
最大梁間：5000mm以下 下葺タイトフレーム t=2.3mm~

裏貼材：G・ガラス繊維シート断熱材(5mm~10mm)
裏貼材：P・無機質高充填フォームプラスチック(4mm~10mm)

貼付位置	(1)	(2)	(3)	(4)
上葺材	×	×	G・P	G・P
下葺材	×	G・P	×	G・P



スーパーグリップ 断熱金具
(スライトグリップ 断熱金具も可)



屋根30分耐火認定
FP030RF-1799-3(1)仕様参考図

年月日	変更記事	受領日附 年月日	設計者	日附 年月日	工事件名	設計番号
..	KR166W-04
年月日		年月日	施工者	作図 年月日	図面名	縮尺
..		MA 2025-07-14	コイケルーフ 丸ハゼ折板 KR166ハゼ 2重断熱工法 納め図 (断面図)	A1-1/2 A3-1/4

屋根30分耐火認定 FP030RF-1879-3(1)~(4)：断熱亜鉛鉄板委員会(株)小池弥太郎商店

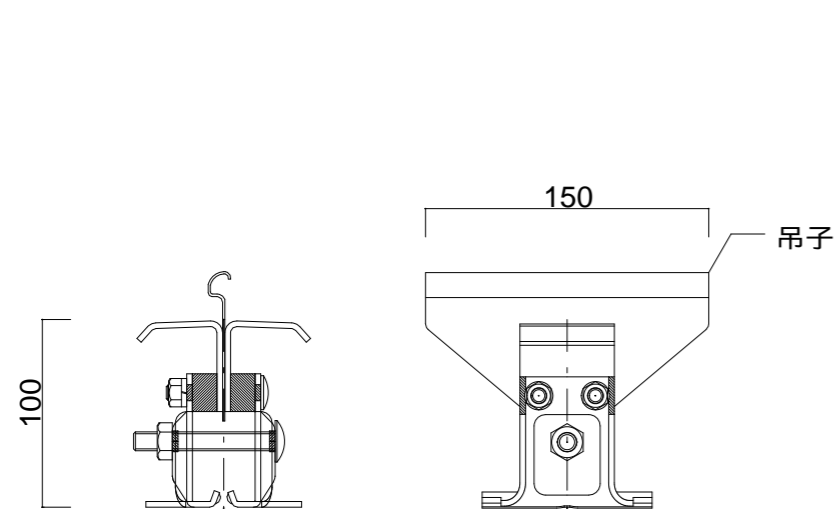
上葺材：0.8~1.2mm+下葺材：0.6~1.2mm(フェライト系ステンレス可)

断熱材：グラスウールt=100mm又はt=50mm×2層 16kg/m³のみ

最大梁間：5000mm以下 下葺タイトフレーム t=2.3mm~

裏貼材：G・ガラス繊維シート断熱材(5mm~10mm)
裏貼材：P・無機質高充填フォームプラスチック(4mm~10mm)

貼付位置	(1)	(2)	(3)	(4)
上葺材	×	×	G・P	G・P
下葺材	×	G・P	×	G・P



スーパーグリップ 断熱金具
(スライトグリップ 断熱金具も可)

