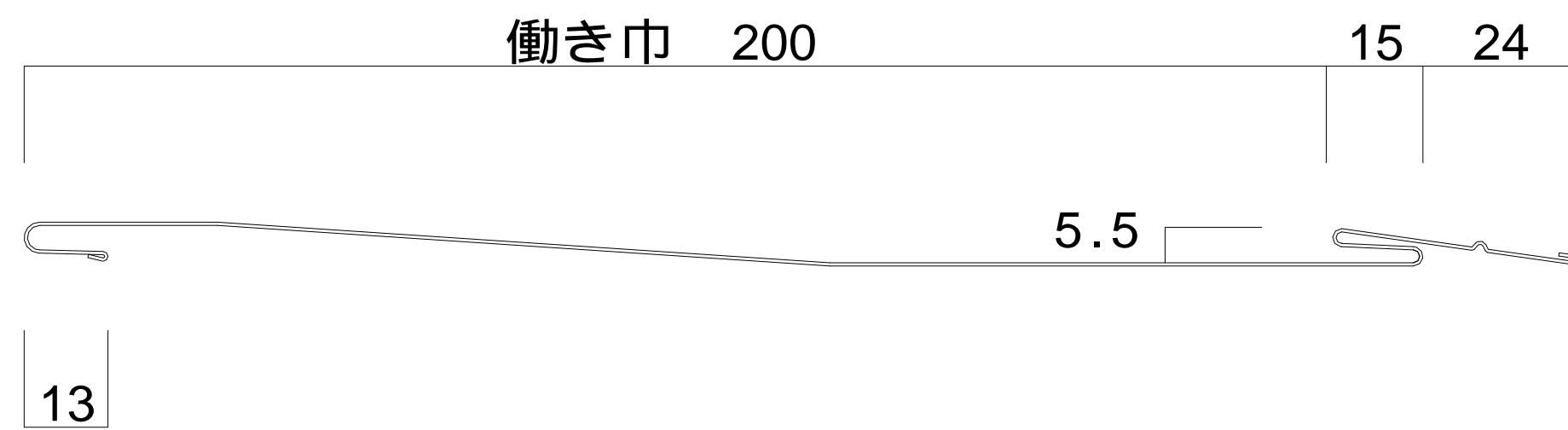
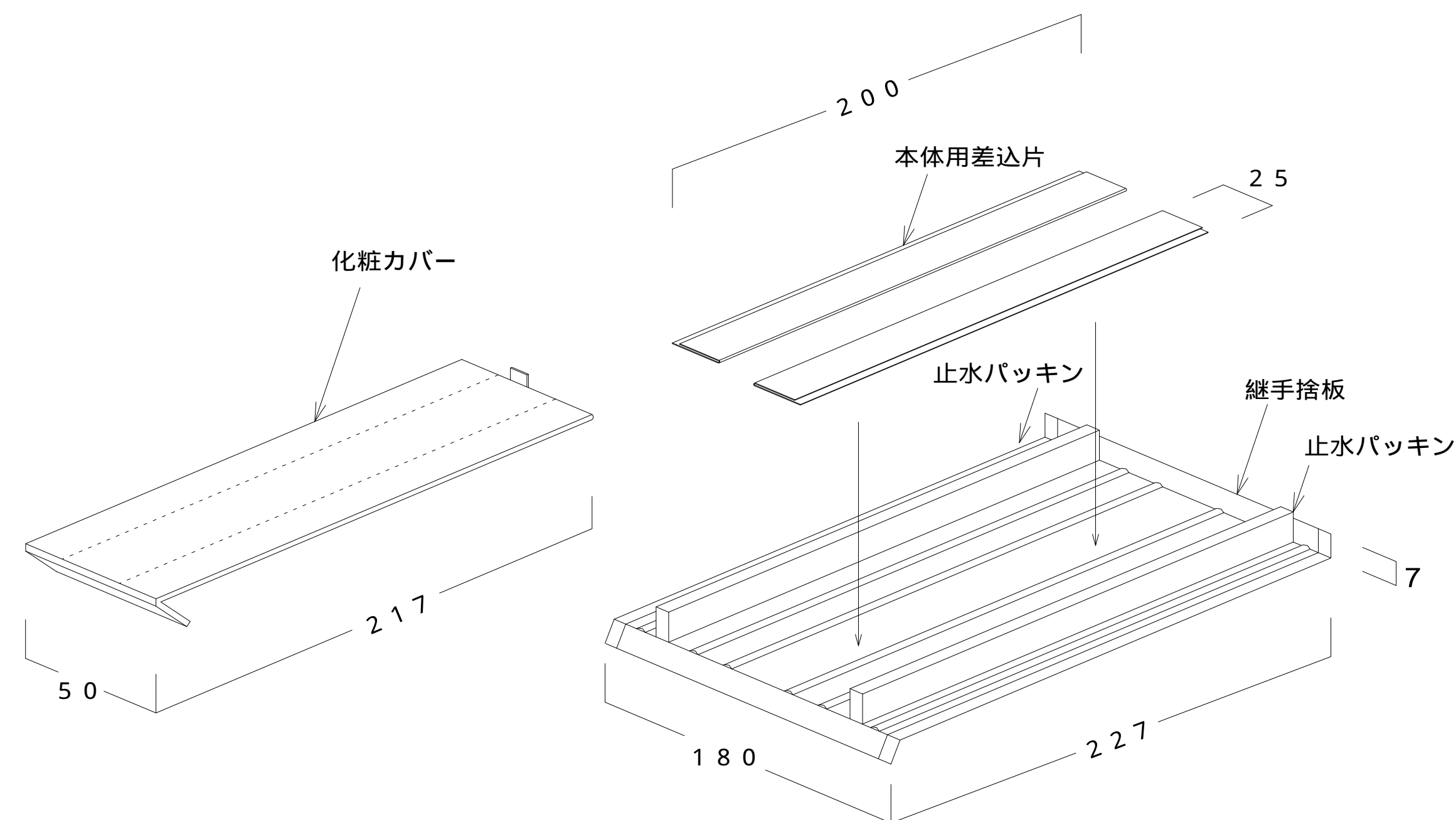


アポローフ（一文字屋根葺工法）



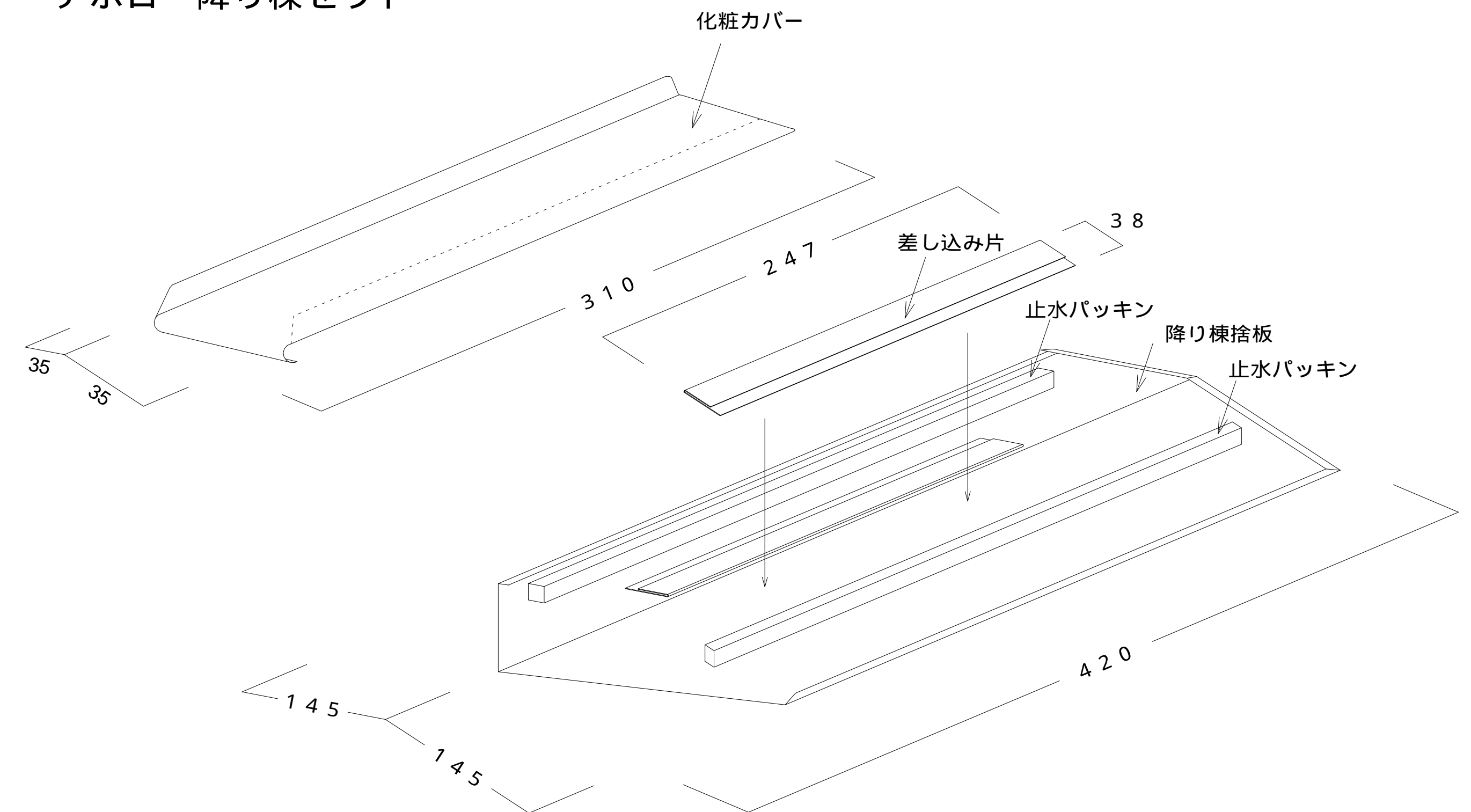
本体製品の長さは、最長5000mm以下での施工をお願い致します。

アポローフ・継手セット



継手取付手順（現物サンプルで、事前施工確認をお願いします）
 継手捨板は、継手部センターへ取付
 本体用差込片を、本体端部へ取付
 化粧カバーの折返しへ、本体用差込片を差込み取付
 本体の熱伸縮を考慮し、本体端部は2mm～5mm程度の間隔が必要です。
 本体製品の長さは、最長5000mm以下での施工をお願い致します。

アポロ・降り棟セット



降り棟セット取付手順（現物サンプルで、事前施工確認をお願いします）
 降り棟捨板は、降り棟センターへ取付
 本体用差込片を、本体端部へ取付
 化粧カバーの折返しへ、本体用差込片を差込み取付
 本体の熱伸縮を考慮し、本体端部は2mm～5mm程度の間隔が必要です。
 屋根勾配により折曲げ角度等の調整が必要な部材です。

年月日	変更	記事

受領 日附	年 月 日	設計者
受領 日附	年 月 日	施工者

日附	年月日	工事件名
作図	年月日	図面名
MA	2022-07-26	アポローフ（一文字屋根葺工法） 製品図

設計番号	KR-AP0-01
縮尺	A1-1/1 A3-1/2