

屋根 30分耐火認定 FP030RF-1799-2(1)~(4) : 断熱亜鉛鉄板委員会(株)小池弥太郎商店

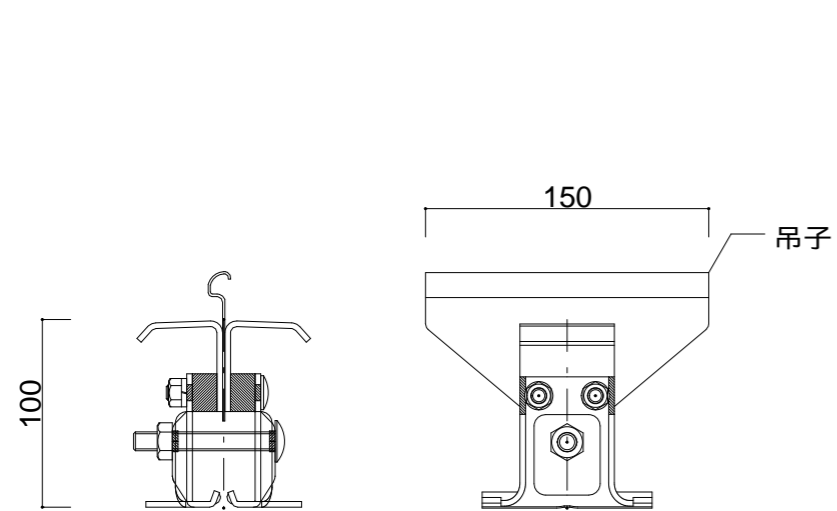
上葺材 : 0.8 ~ 1.2 mm + 下葺材 : 0.6 ~ 1.2 mm (フェライト系ステンレス可)

断熱材 : グラスウール t=100mm 又は t=50mm x 2層 10kg/m³

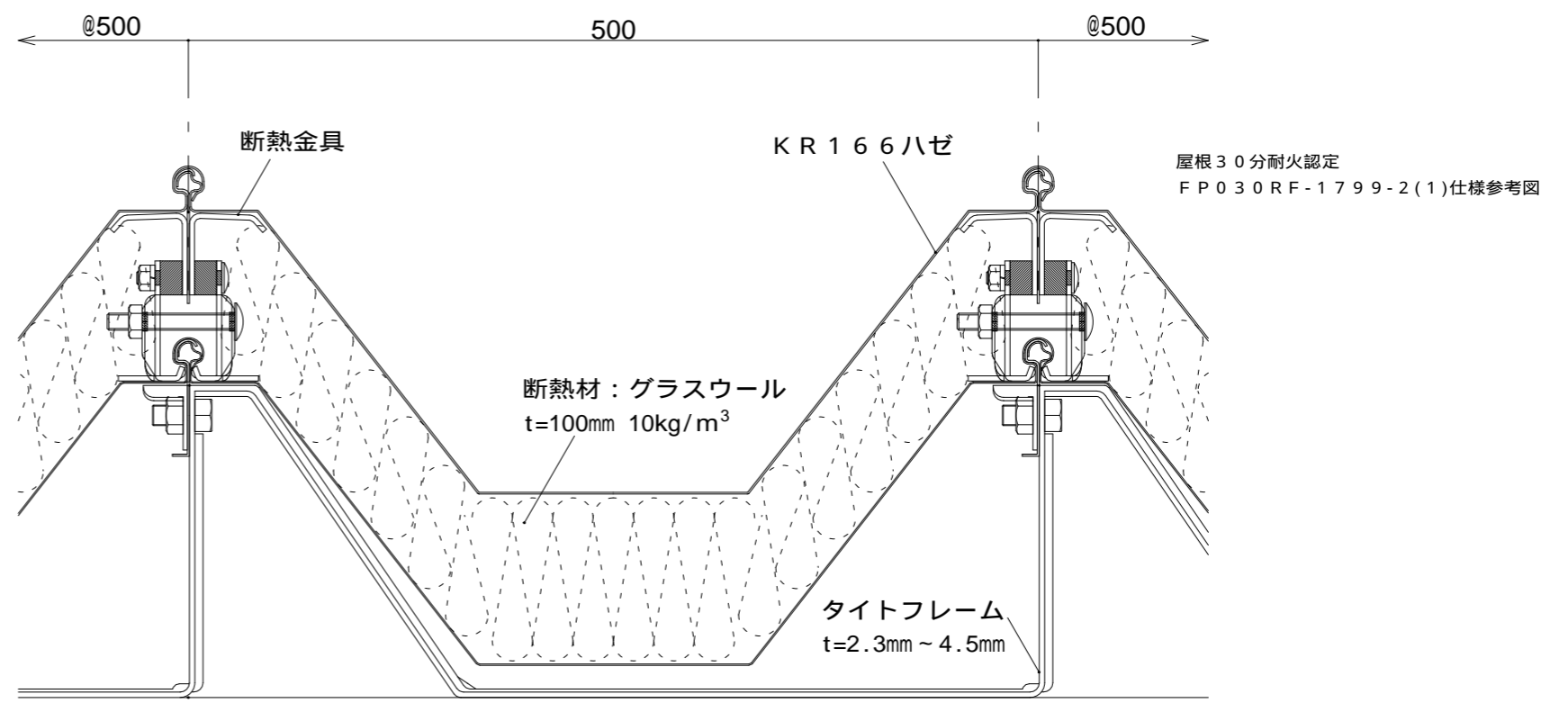
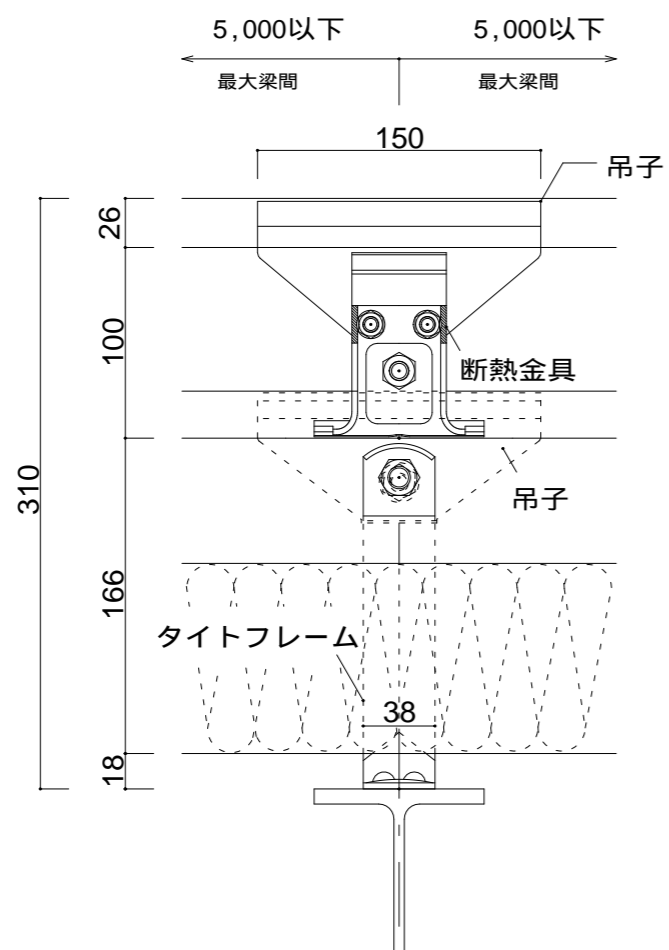
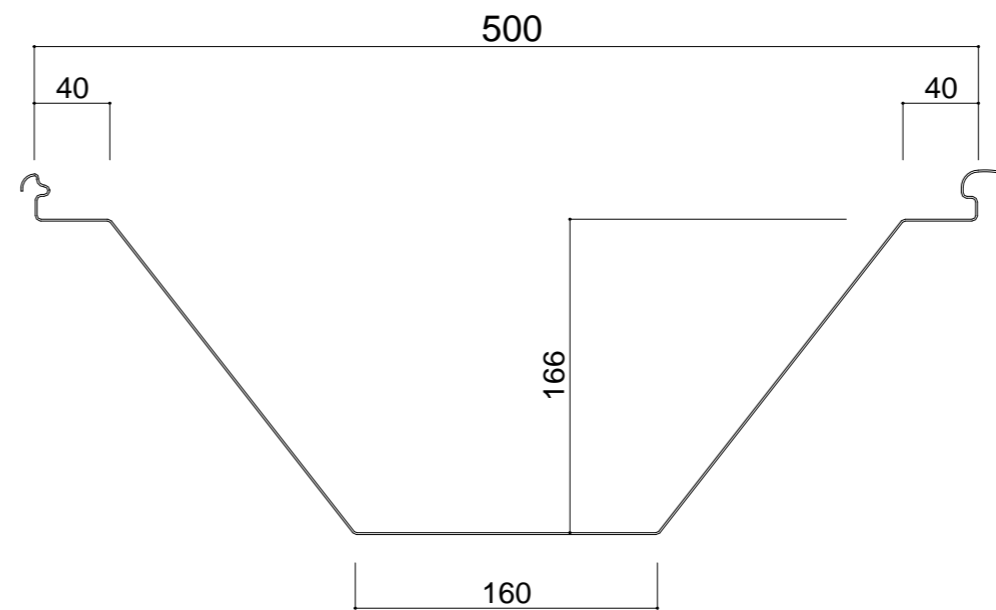
最大梁間 : 5000 mm 以下 下葺タイトフレーム t = 2.3mm ~

裏貼材 : G・ガラス繊維シート断熱材 (5mm ~ 10mm)
裏貼材 : P・無機質高充填フォームプラスチック (4mm ~ 10mm)

貼付位置	(1)	(2)	(3)	(4)
上葺材	×	×	G・P	G・P
下葺材	×	G・P	×	G・P



スーパーグリップ 断熱金具
(スライダグリップ 断熱金具も可)



屋根 30分耐火認定 FP030RF-1879-2(1)~(4) : 断熱亜鉛鉄板委員会(株)小池弥太郎商店

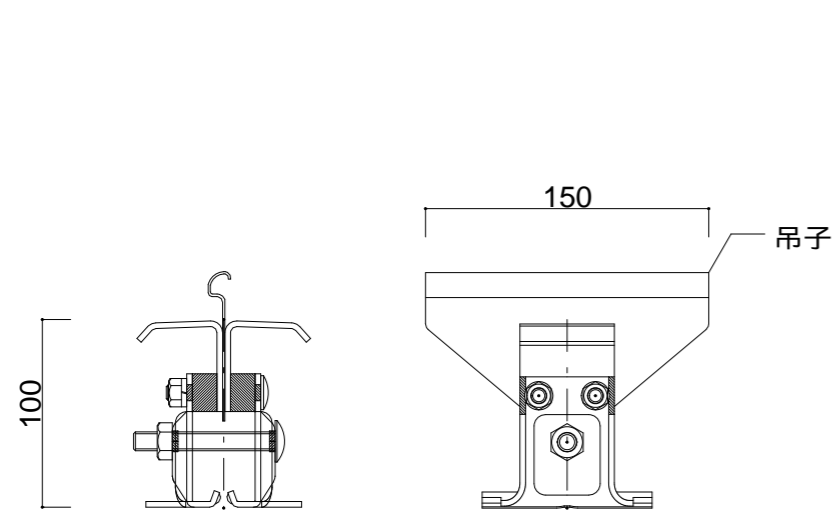
上葺材 : 0.8 ~ 1.2 mm + 下葺材 : 0.6 ~ 1.2 mm (フェライト系ステンレス可)

断熱材 : グラスウール t=100mm 又は t=50mm x 2層 16kg/m³

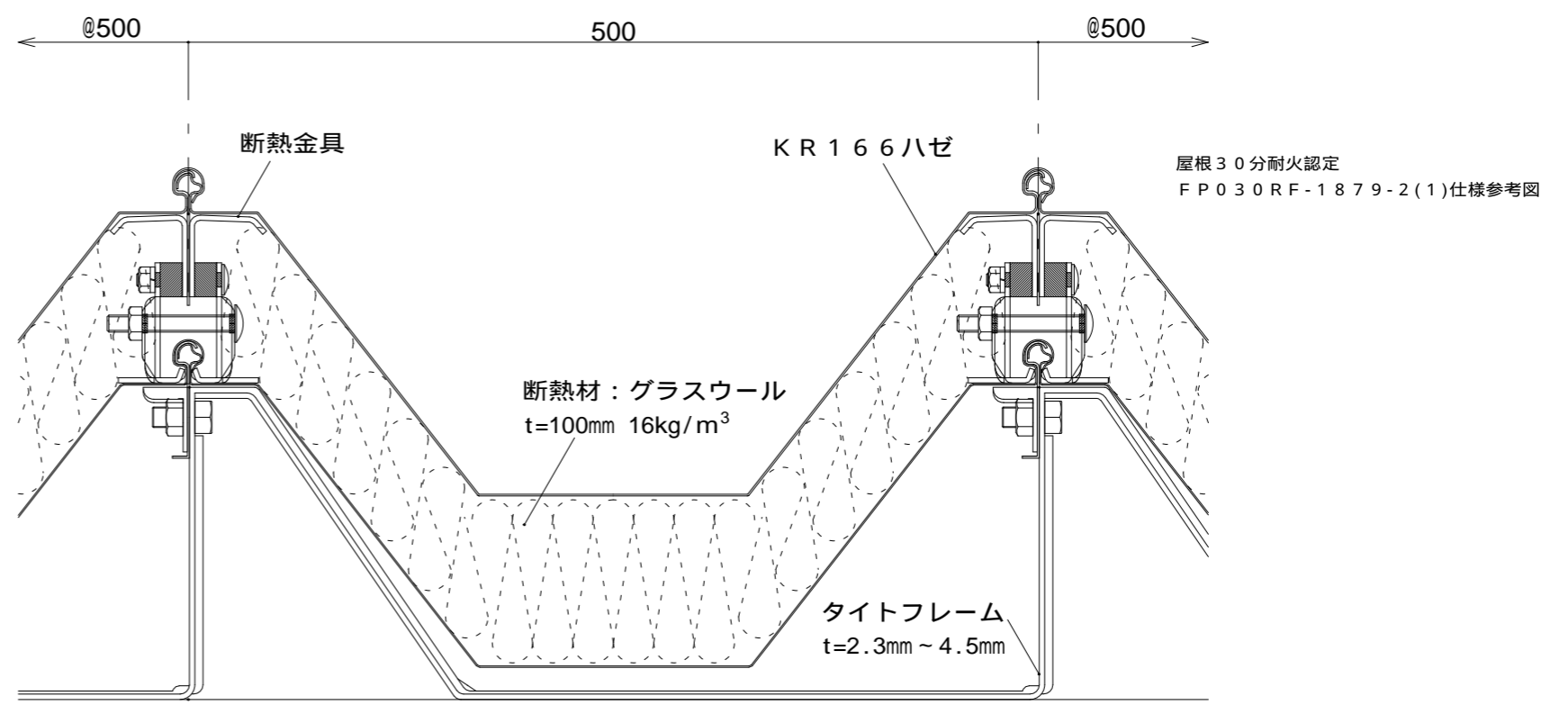
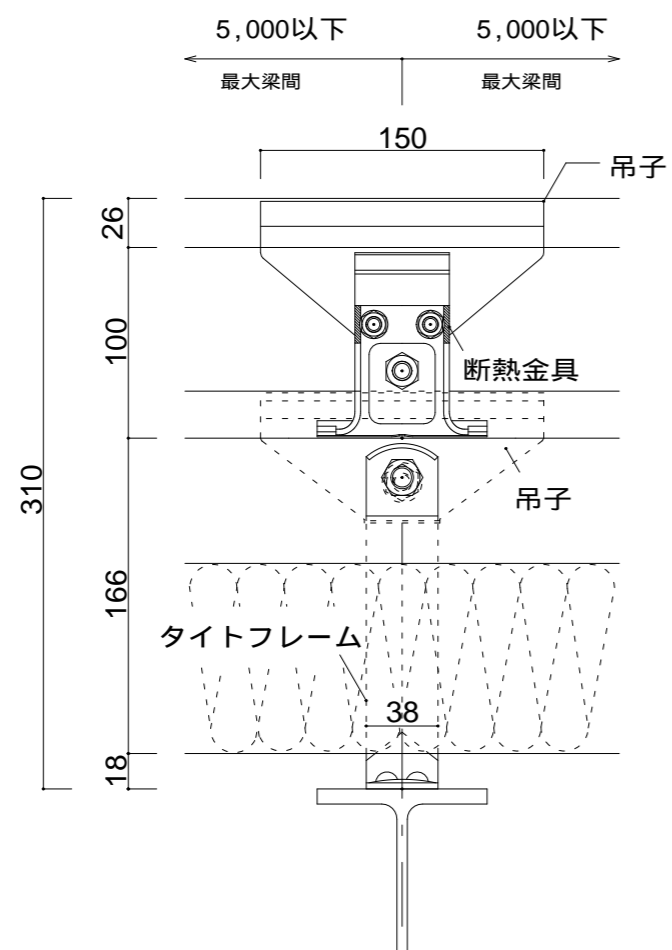
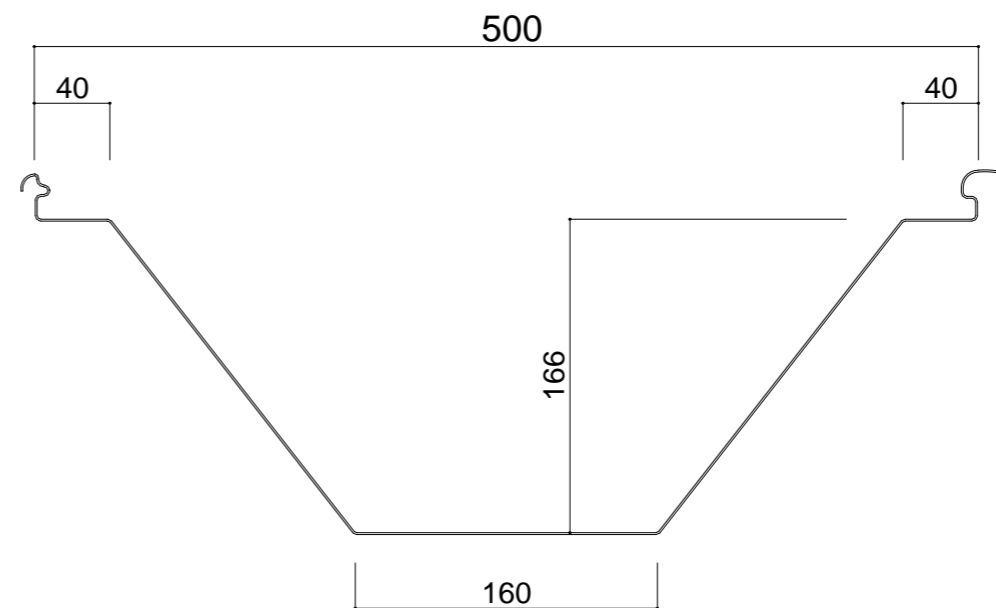
最大梁間 : 5000 mm 以下 下葺タイトフレーム t = 2.3mm ~

裏貼材 : G・ガラス繊維シート断熱材 (5mm ~ 10mm)
裏貼材 : P・無機質高充填フォームプラスチック (4mm ~ 10mm)

貼付位置	(1)	(2)	(3)	(4)
上葺材	×	×	G・P	G・P
下葺材	×	G・P	×	G・P



スーパーグリップ 断熱金具
(スライダグリップ 断熱金具も可)

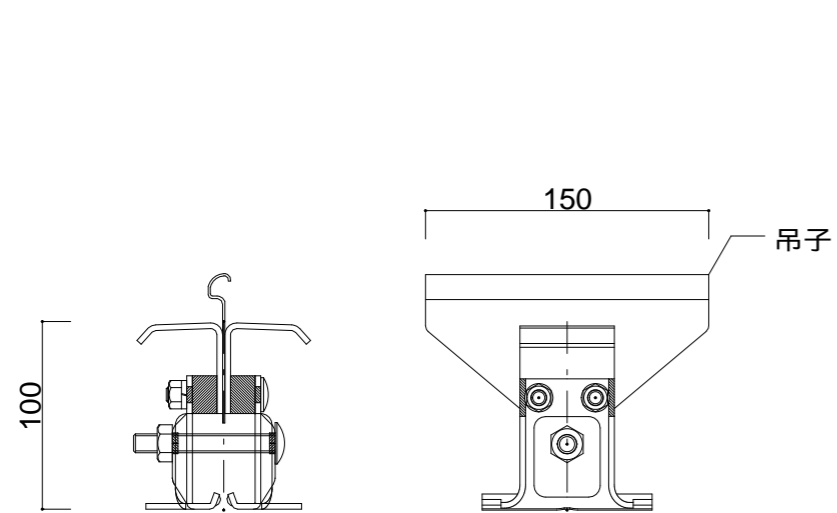


屋根30分耐火認定 FP030RF-0213 : (株)小池弥太郎商店 自社取得

上葺材: 0.6 ~ 1.2mm + 下葺材: 0.6 ~ 1.2mm (スルス鋼板不可)

断熱材: グラスウール t=100mm 又は t=50mm x 2層 10kg/m³

最大梁間: 4500mm以下 下葺タイトフレーム t=3.2mm



スーパーグリップ 断熱金具 t=3.2mm
(スライド断熱金具不可)

