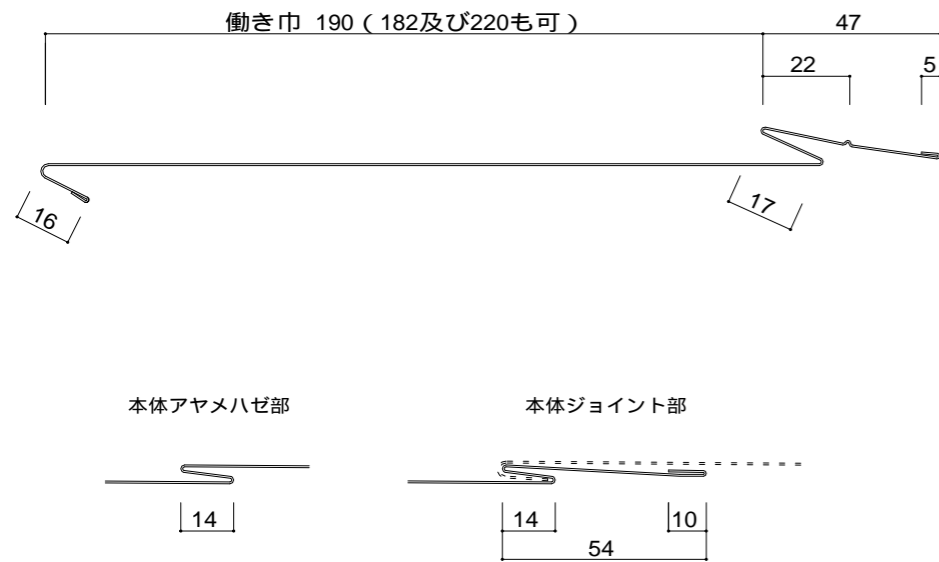
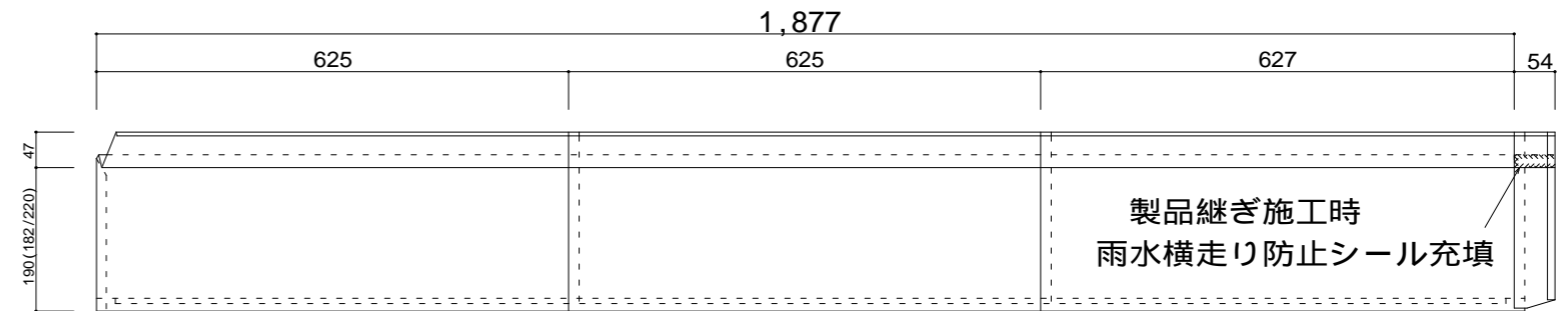


ロイヤルライン 断面図

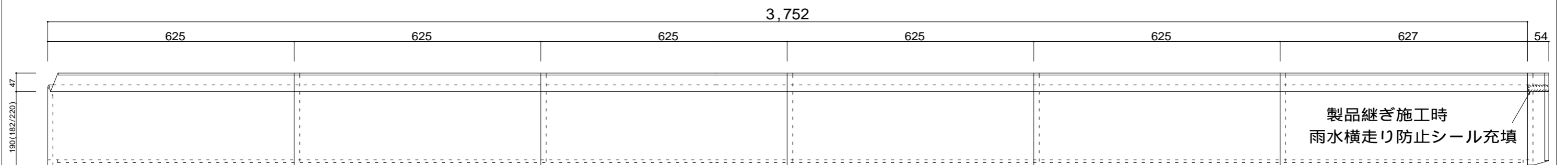
ポリフォーム裏貼はオプション対応



ロイヤルライン L = 1 8 7 7 製品図



ロイヤルライン L = 3 7 5 2 製品図



年月日	変更記事

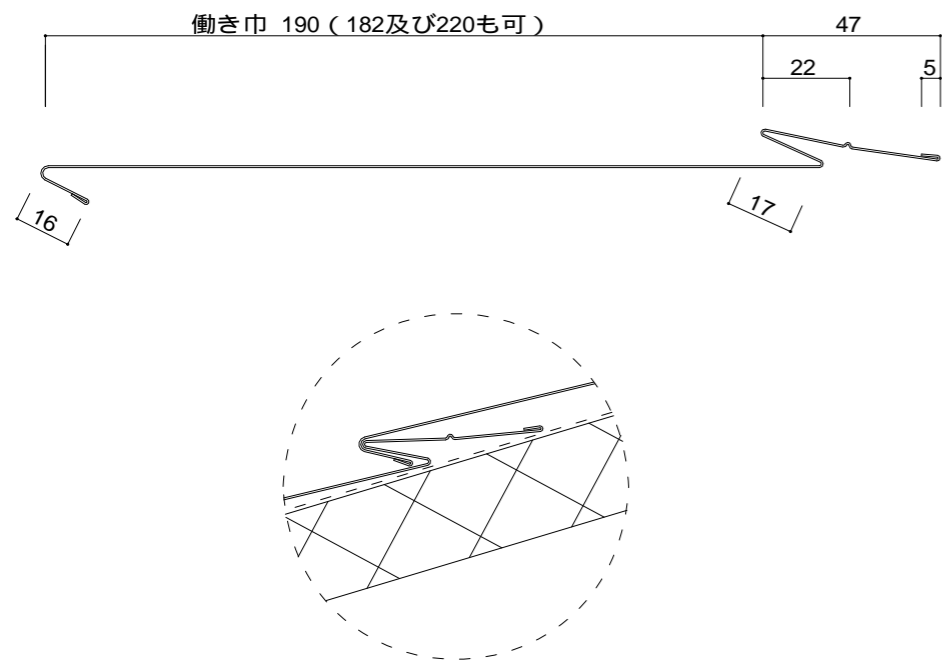
受領日附	年月日	設計者
受領日附	年月日	施工者

日附	年月日	工事件名
作図	年月日	図面名
MA 2021-05-20		ロイヤルライン 製品図

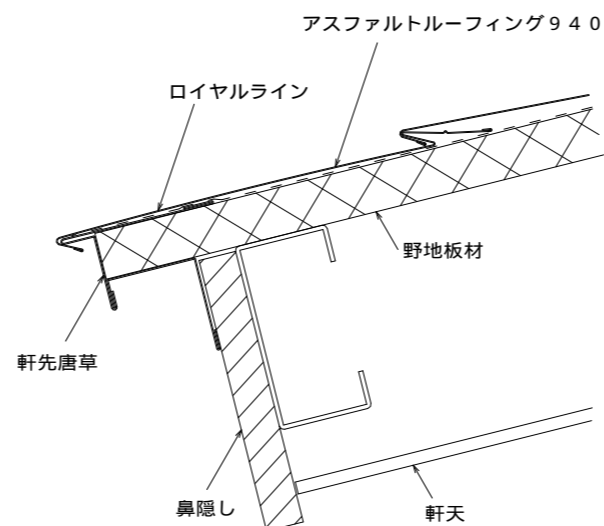
設計番号	KR-RL-01
縮尺	A1-1/1.1/5 A3-1/2.1/10

ロイヤルライン 嵌合断面図

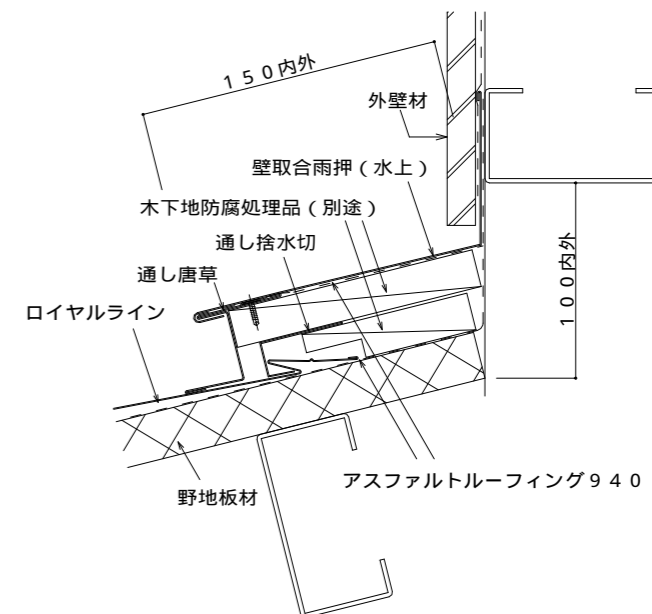
ポリフォーム裏貼はオプション対応



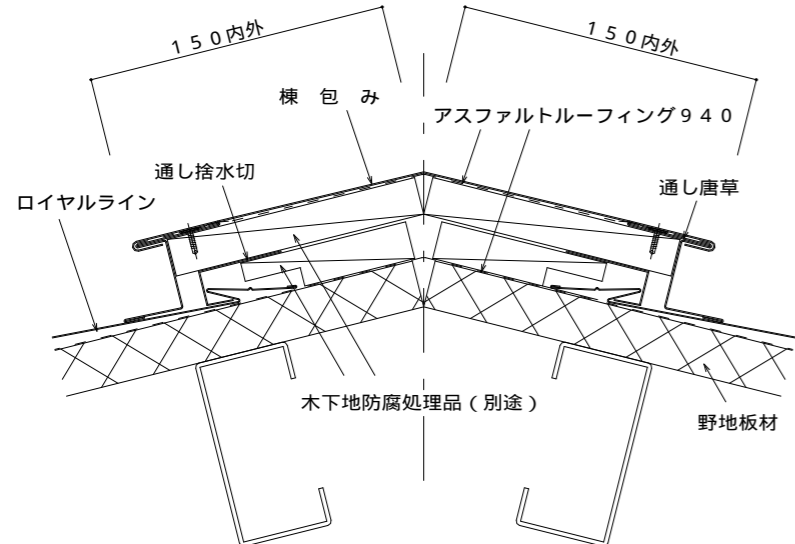
ロイヤルライン 軒先部納め図



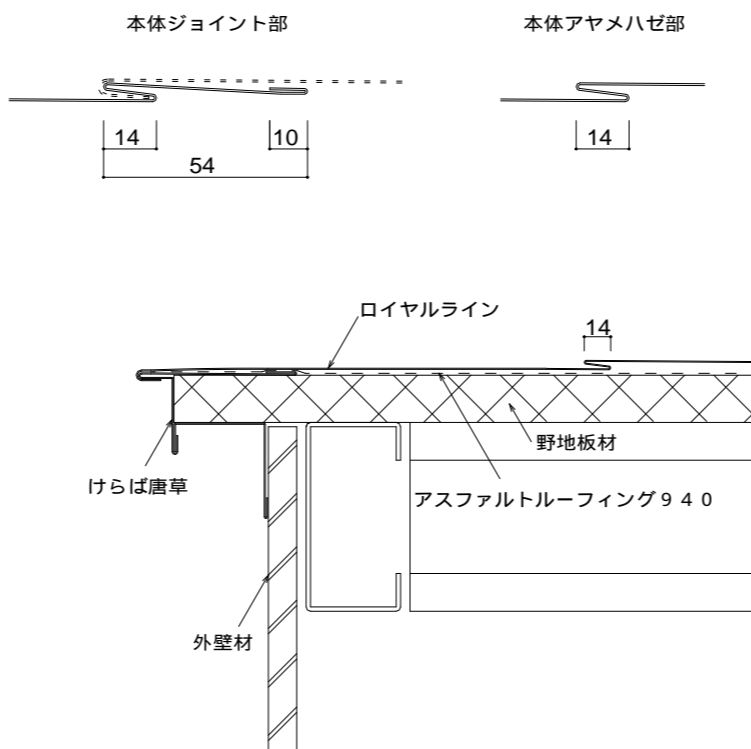
ロイヤルライン 壁取合部(水上)納め図



ロイヤルライン 棟部納め図



ロイヤルライン けらば部納め図



ロイヤルライン 壁取合部(流れ)納め図

