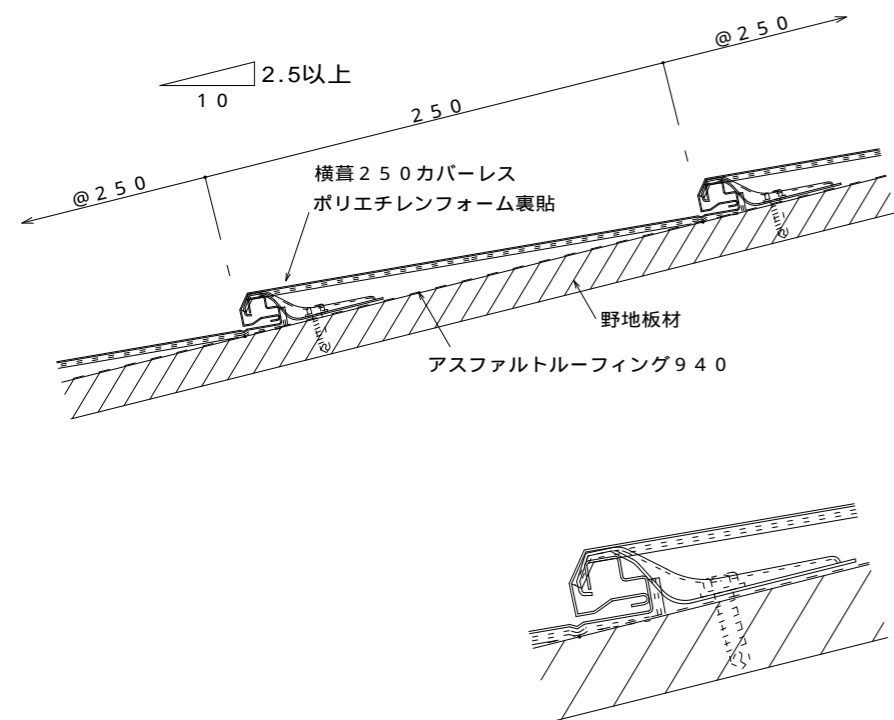
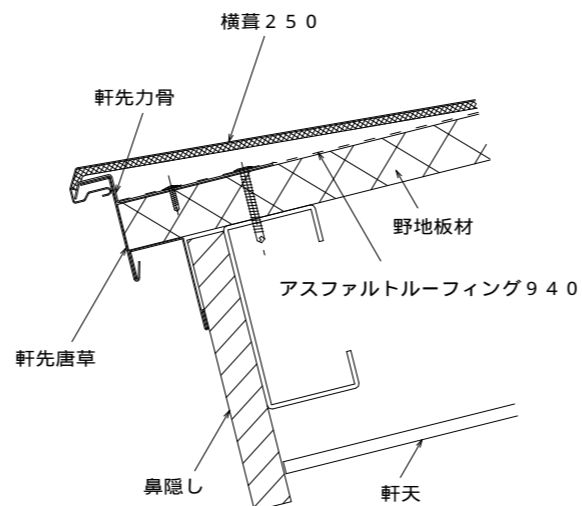


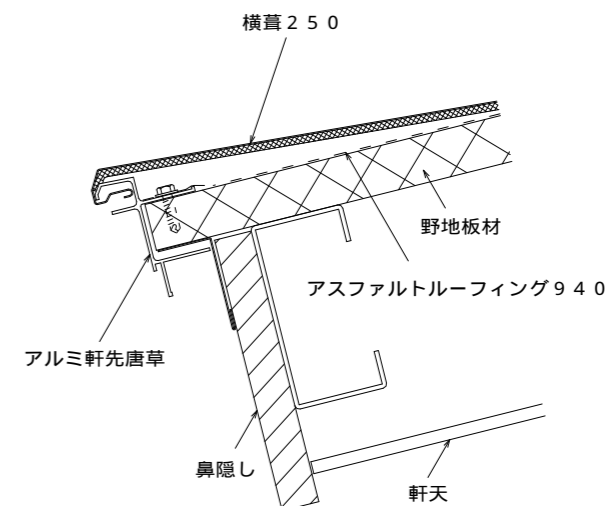
横 葺 250 嵌合断面図(カバーレス)



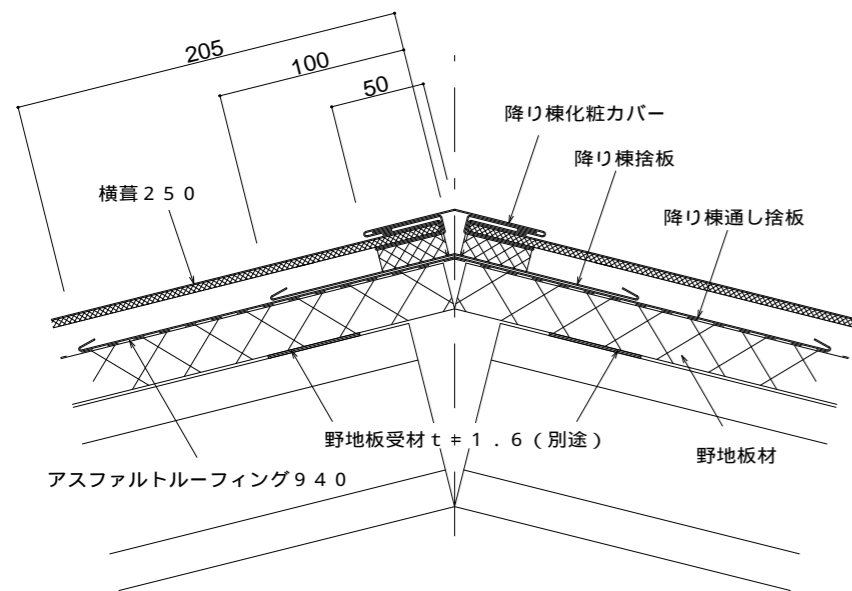
横 葺 250 軒先部納め図(1)



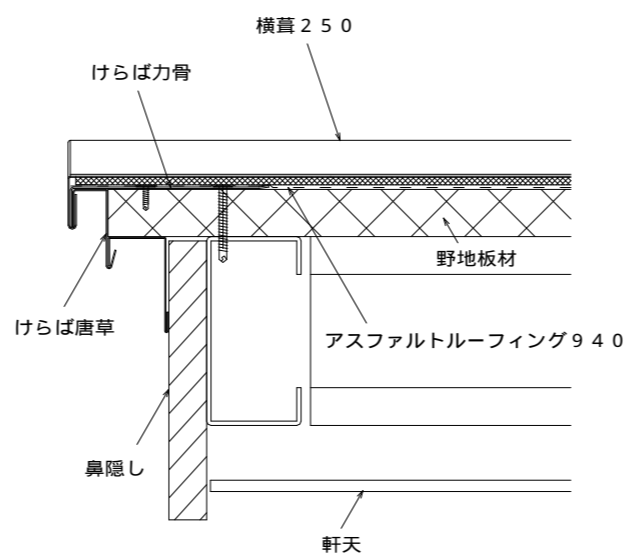
横 葺 250 軒先部納め図(2)アルミ唐草



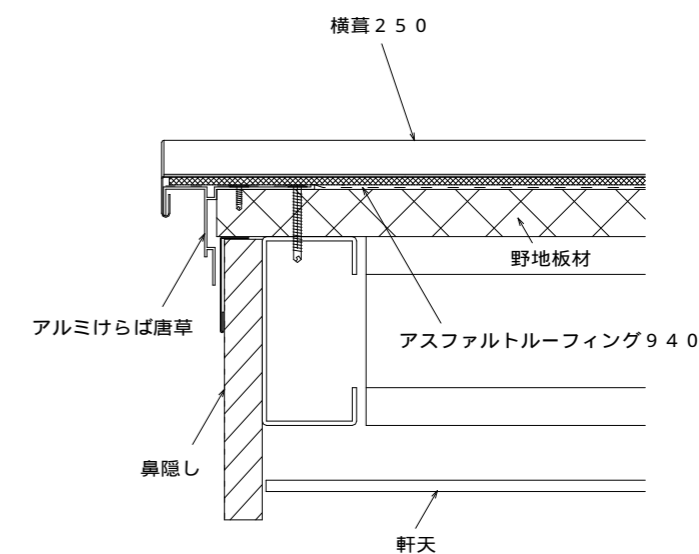
横 葺 250 降り棟コーナー部 納め図



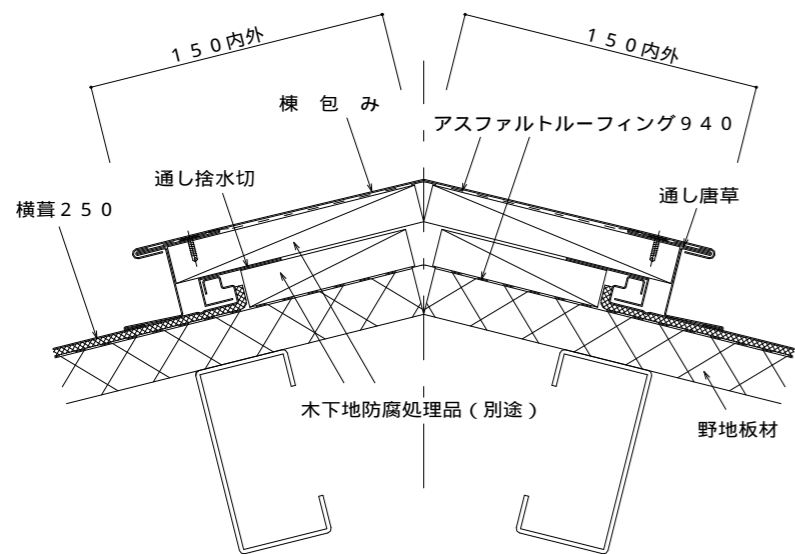
横 葺 250 けらば部納め図(1)



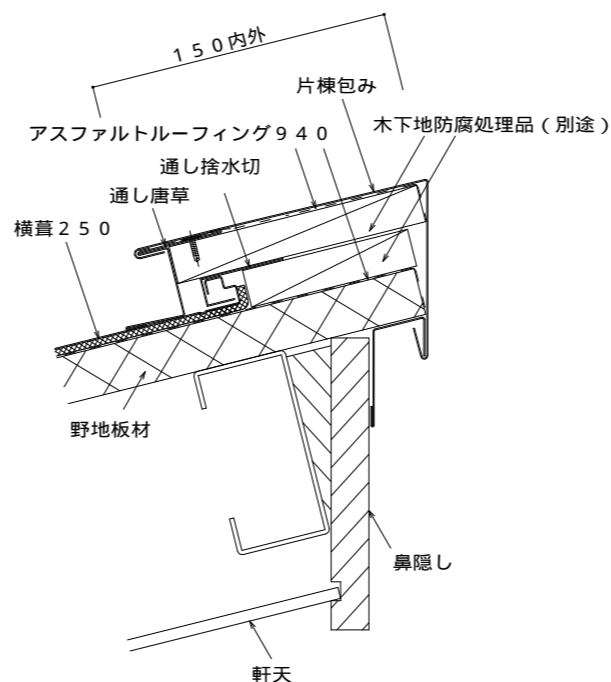
横 葺 250 けらば部納め図(2)アルミ唐草



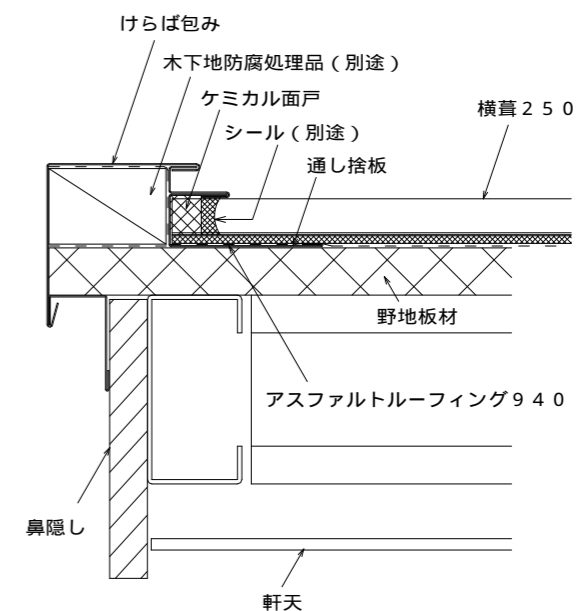
横 葺 250 棟部納め図



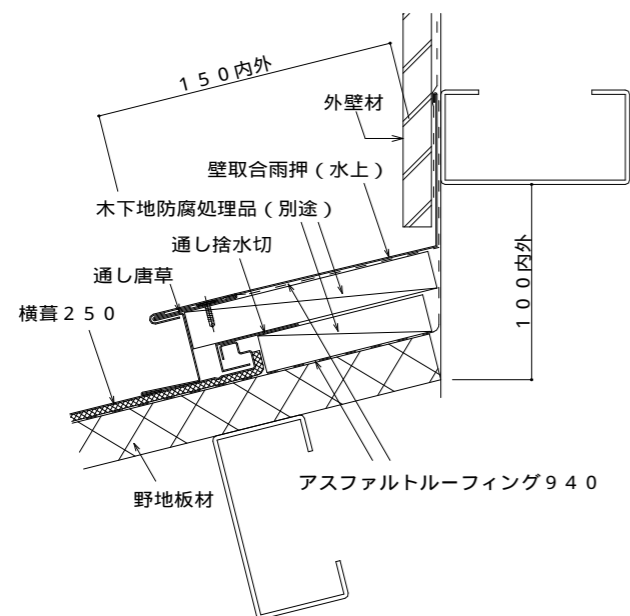
横 葺 250 片棟部納め図



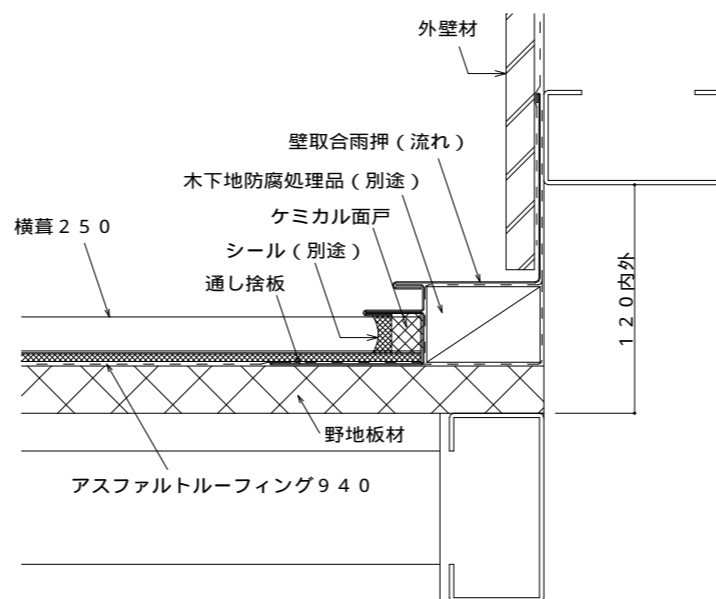
横 葺 250 けらば部納め図(3)



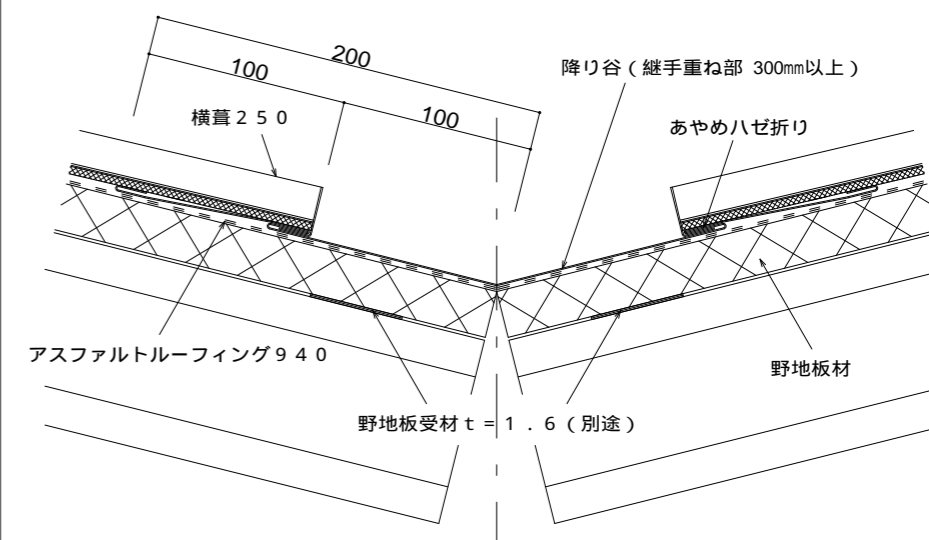
横 葺 250 壁取合部(水上)納め図



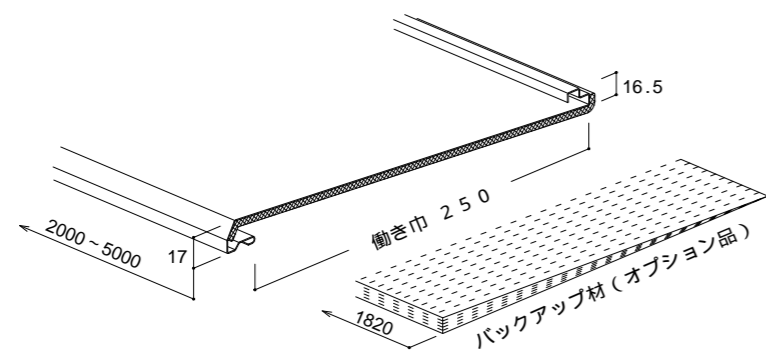
横 葺 250 壁取合部(流れ)納め図



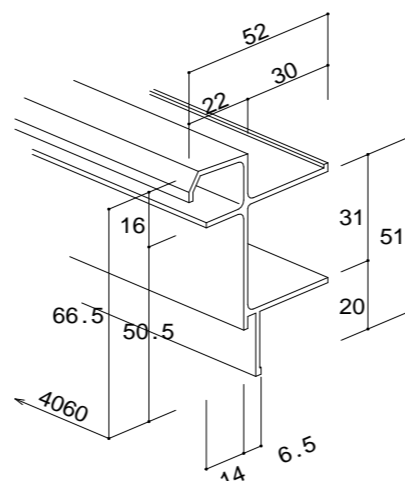
横 葺 250 降り谷部 納め図



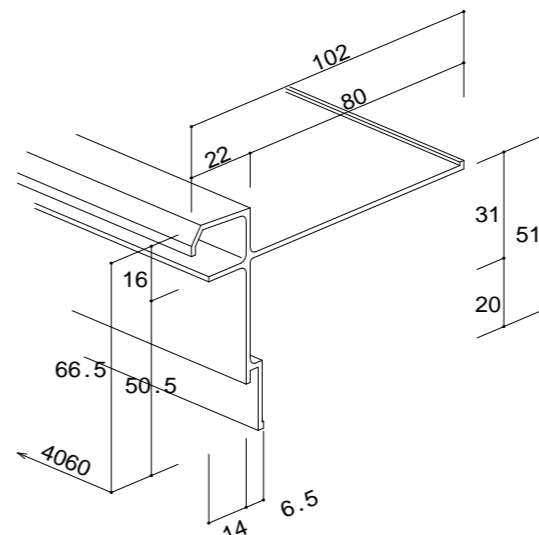
ロイヤル横葺250カバーレス本体形状



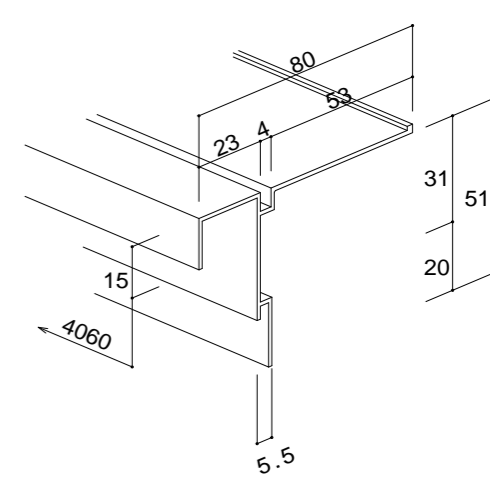
アルミ軒先唐草 (金属タルキ用) t = 1.3



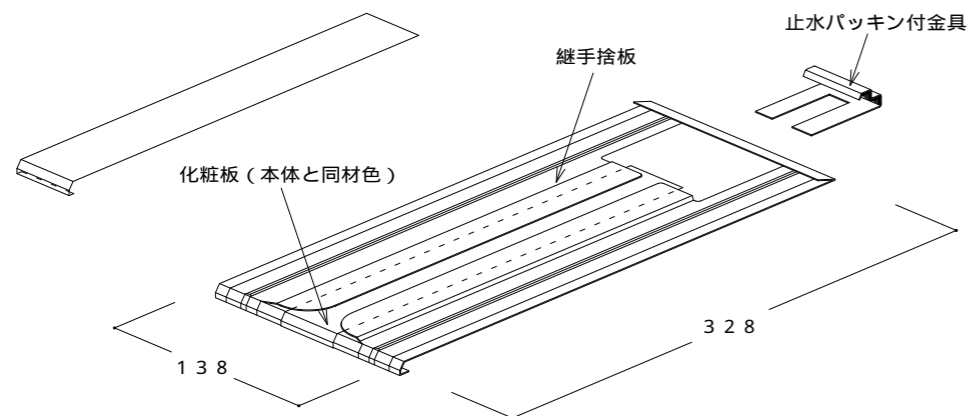
アルミ軒先唐草 (直葺用) t = 1.3



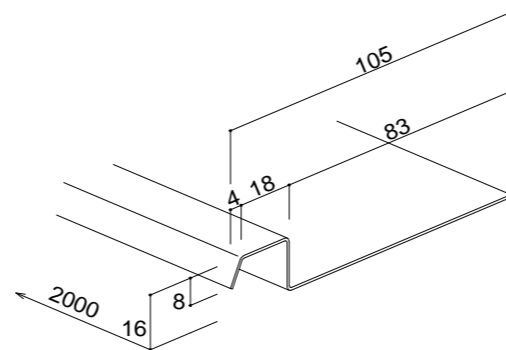
アルミけらば唐草 t = 1.5



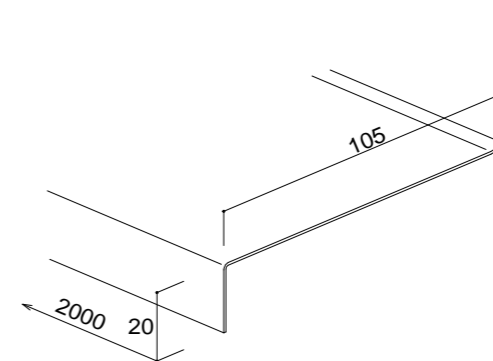
継手セット (カバーレスタイプ)



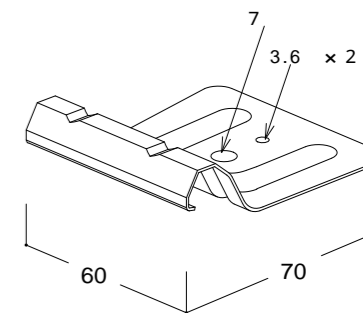
SUS-2B 軒先力骨 (直葺用) t = 0.8



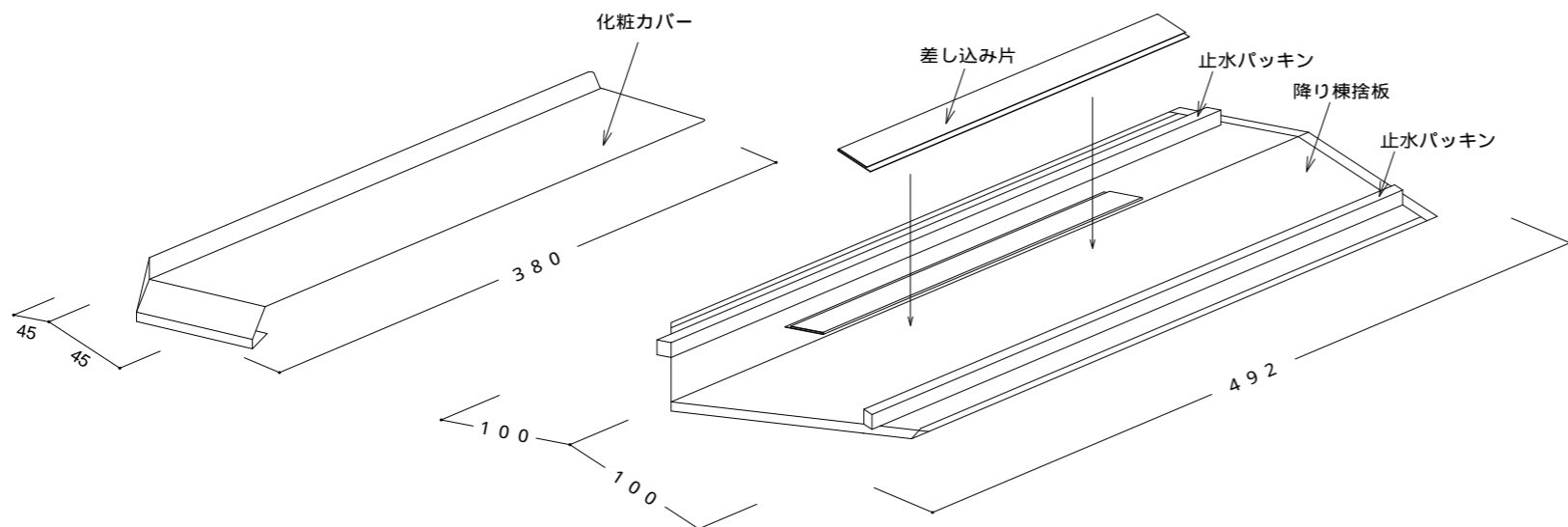
SUS-2B けらば力骨 t = 0.8



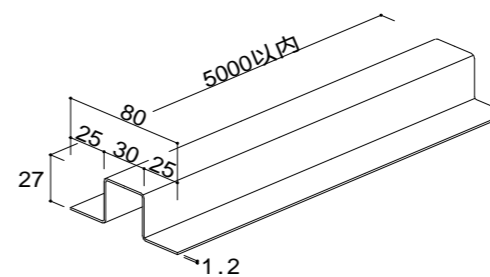
SUS・GL 吊子 t = 0.8



降り棟セット (カバータイプ)



金属タルキ t = 1.2



年月日	変更記	事

受領日附	年月日	設計者
受領日附	年月日	施工者

日附	年月日	工事件名
作図	年月日	図面名
MA 2021-08-31		ロイヤル横葺250カバーレス 部品図

設計番号	KL-RY250-4
縮尺	