



株式会社 小池弥太郎商店

www.koike-s.jp MAIL:info@koike-s.jp

本社・本社工場 〒420-0922 静岡県静岡市葵区流通センター16番
TEL:054-263-2280 FAX:054-263-6163

牧之原支店・工場 〒421-0412 静岡県牧之原市坂部110-7
TEL:0548-25-3975 FAX:0548-25-3977

東京事務所 〒101-0042 東京都千代田区神田東松下町28番地 エクセル神田5B
TEL:03-5297-4840 FAX:03-5297-4845

取扱店

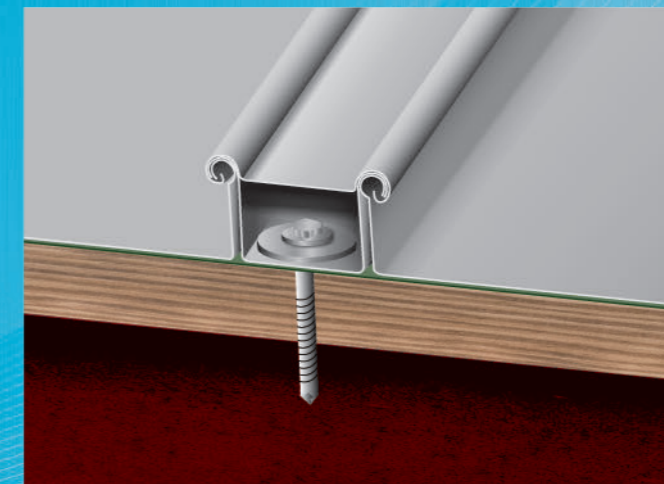


KOIKE ルーフ日本の美しい屋根シリーズ

芯木無し瓦棒葺

丸ハゼ瓦棒葺

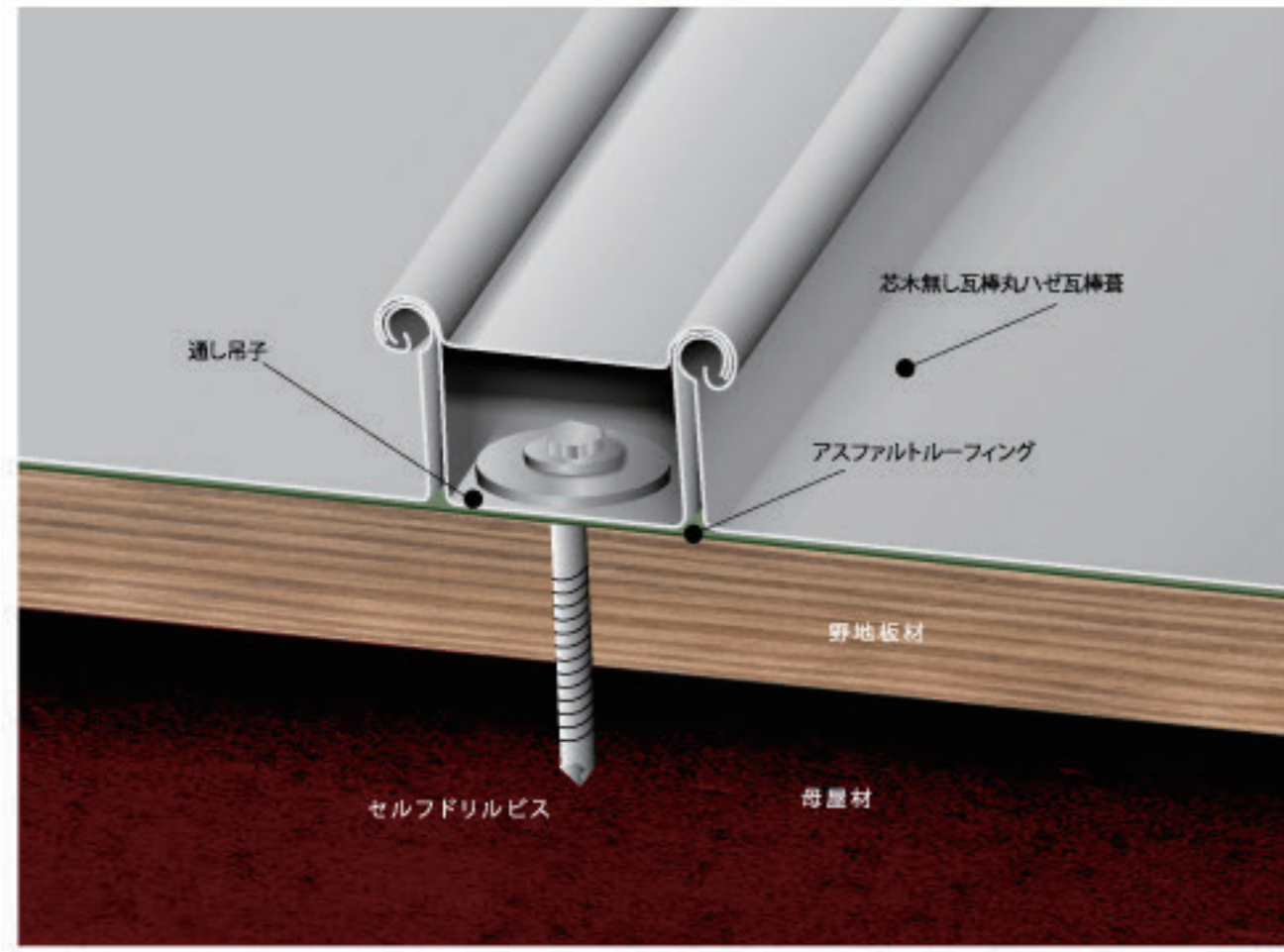
たて葺 ハゼ締め式



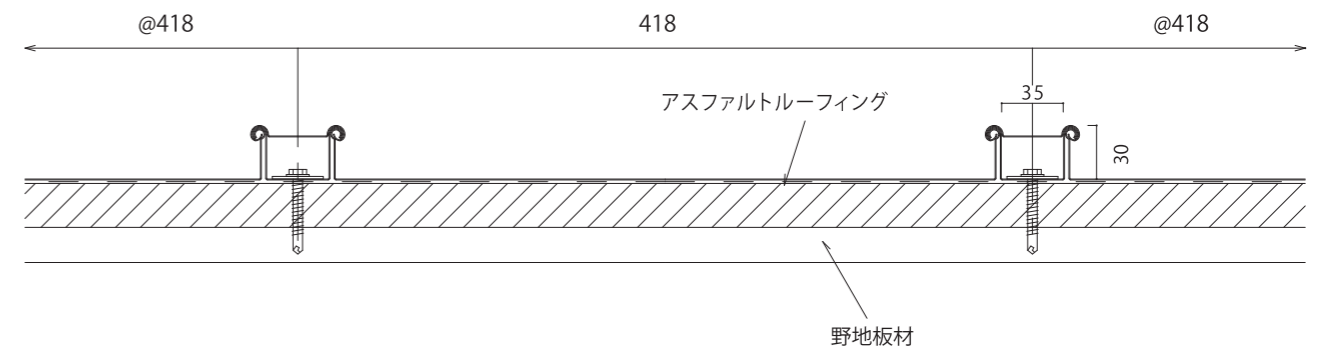
 株式会社 小池弥太郎商店



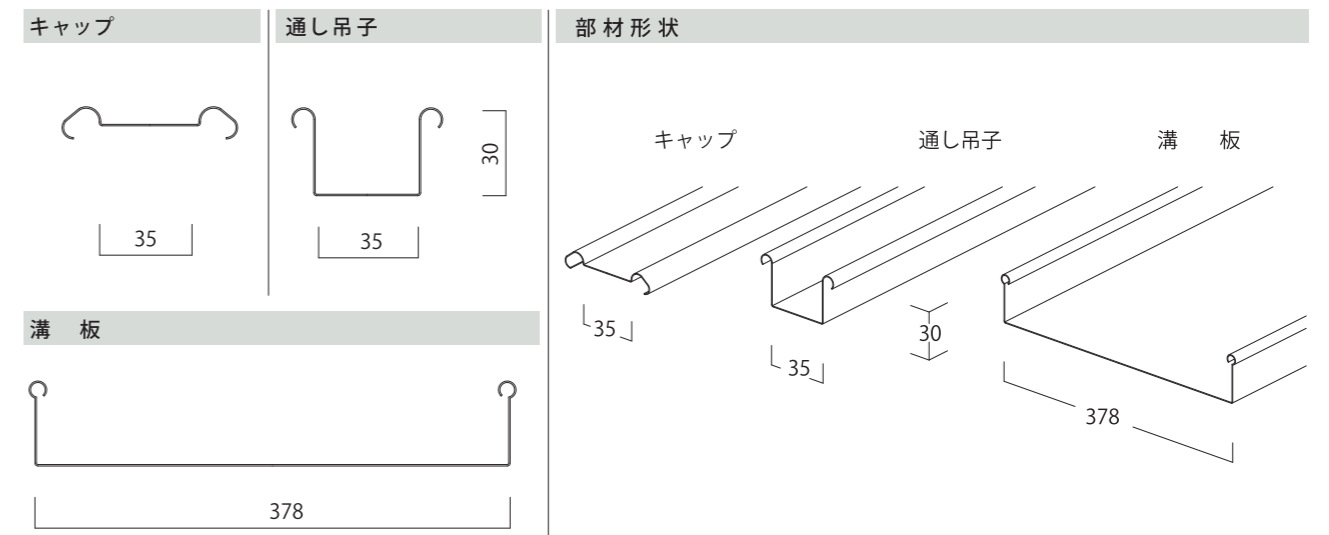
芯木無し瓦棒葺 丸ハゼ瓦棒葺



断面詳細図



標準部材



設計参考仕様

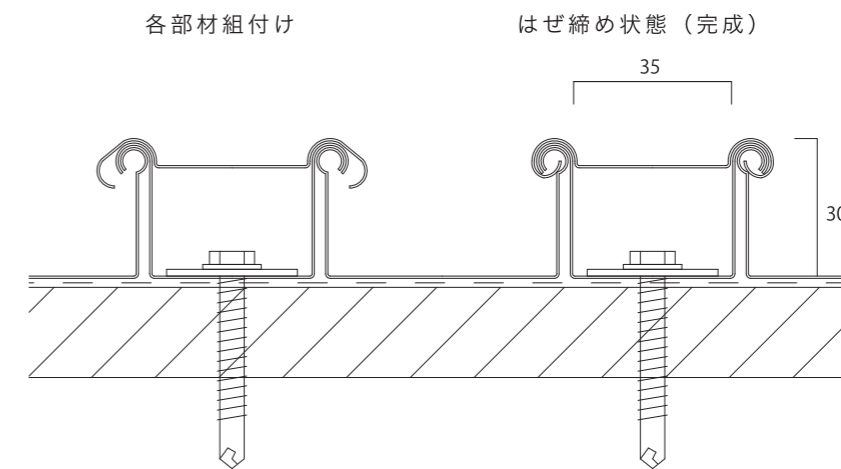
| | | |
|-------------|--------------|-------|
| 板厚(本体・キャップ) | 0.35mm~0.5mm | |
| 原板幅 | 本体 | 455mm |
| | キャップ | 92mm |
| | 通し吊子 | 113mm |
| 働き幅 | 420mm | |
| ㎡当たり必要m数 | 2.4m | |
| 屋根勾配 | 5/100以上 | |
| 自然曲げ半径 | 25m以上 | |
| 最短寸法 | 800mm | |
| 裏貼り断熱材 | × | |
| アーチ工法 | × | |
| テーパー | × | |
| オプション | なし | |

Strong POINT

- 通し吊子が芯木のかわりとなるため瓦棒部の芯木材は不要
- 仕上がりの形状が良いため屋根工事に広く採用される工法
- 馳締による水密性が向上
- 一度の馳締めで施工できるため工期が短縮でき経済的



標準納め図(組付け図)



※納め図は、当社公式サイト(www.koike-s.jp)よりダウンロードできます。