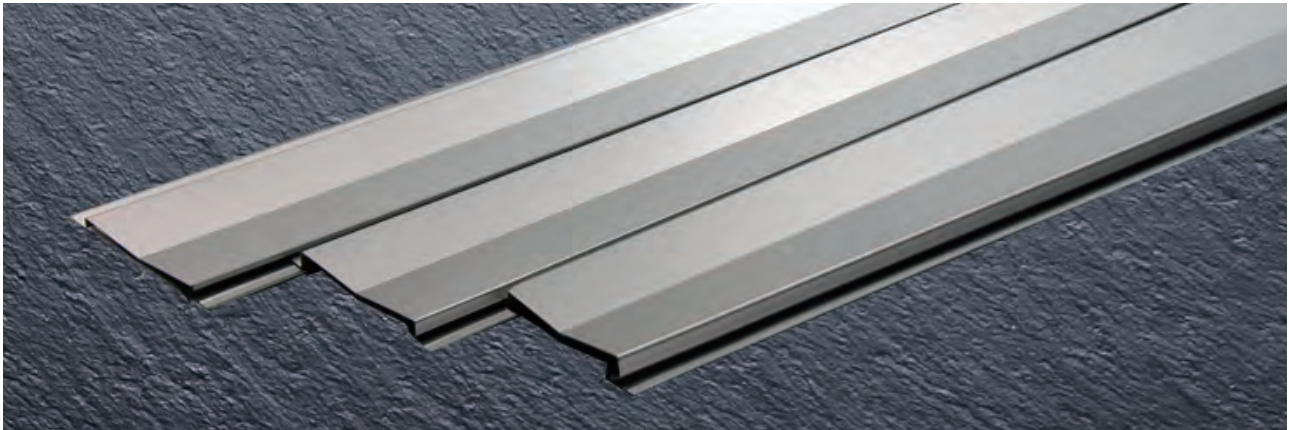




スパンドレルM型

目地あり

リブなし



設計参考仕様

M型スパン（目地あり）

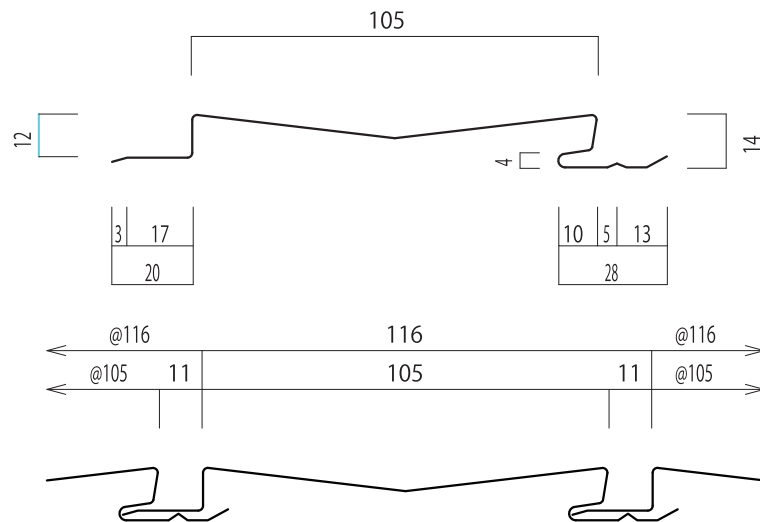
板厚	0.35mm~0.5mm
原板幅	182mm
働き幅	116mm
m ² 当たり必要m数	8.62m
最短寸法	600mm
オプション	なし

※胴縁間隔は606mm以下
※長さをご相談ください

Strong POINT

- 豊富なバリエーション
- 店舗・事務所・住宅・看板・天井の内装等使用用途が幅広い
- 高級感のある質感とデザイン
- 内・外装材として建物を演出

断面図





株式
会社

小池弥太郎商店

www.koike-s.jp MAIL:info@koike-s.jp

本社・本社工場 〒420-0922 静岡県静岡市葵区流通センター16番
TEL:054-263-2280 FAX:054-263-6163

牧之原支店・工場 〒421-0412 静岡県牧之原市坂部110-7
TEL:0548-25-3975 FAX:0548-25-3977

東京事務所 〒101-0042 東京都千代田区神田東松下町28番地 エクセル神田5B
TEL:03-5297-4840 FAX:03-5297-4845

取扱店

