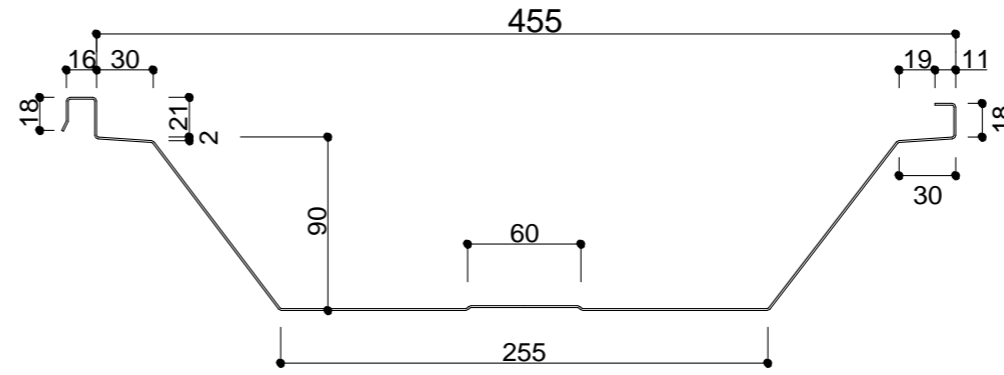


裏貼材：G・ガラス繊維シート断熱材（5mm～10mm）  
裏貼材：P・無機質高充填フォームプラスチック（4mm～10mm）

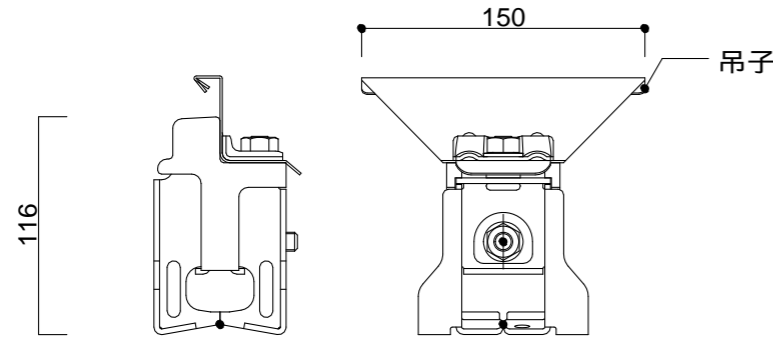
貼付位置	(1)	(2)	(3)	(4)
上葺材	×	×	G・P	G・P
下葺材	×	G・P	×	G・P

2重葺工法での耐火認定は未取得製品となります  
上葺材：0.6～0.8mm+下葺材：0.6～0.8mm（スルス不可） 耐火認定が必要な場合はKR角八ゼ300可。  
断熱材：グラスウールt=100mm又はt=50mm×2層 10kg/m<sup>3</sup>  
最大梁間：2000mm以下 下葺タイトフレーム t=2.3mm～4.5mm

KR角八ゼ455 断面図



KR角八ゼ455形状寸法図



ダン吉HQ型・断熱金具

