



株式会社 小池弥太郎商店

www.koike-s.jp MAIL:info@koike-s.jp

本社・本社工場 〒420-0922 静岡県静岡市葵区流通センター16番
TEL:054-263-2280 FAX:054-263-6163

牧之原支店・工場 〒421-0412 静岡県牧之原市坂部110-7
TEL:0548-25-3975 FAX:0548-25-3977

東京事務所 〒101-0042 東京都千代田区神田東松下町28番地 エクセル神田5B
TEL:03-5297-4840 FAX:03-5297-4845

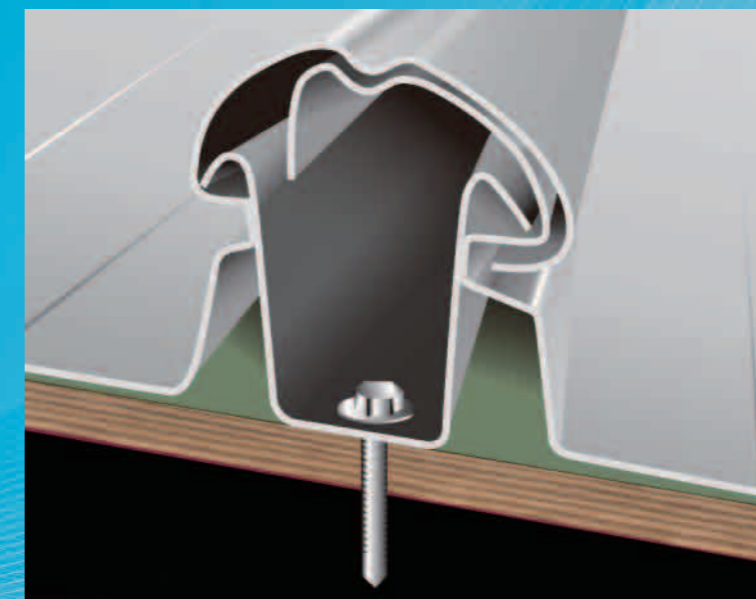
取扱店



KOIKE ルーフ日本の美しい屋根シリーズ

嵌合瓦棒H40-I型

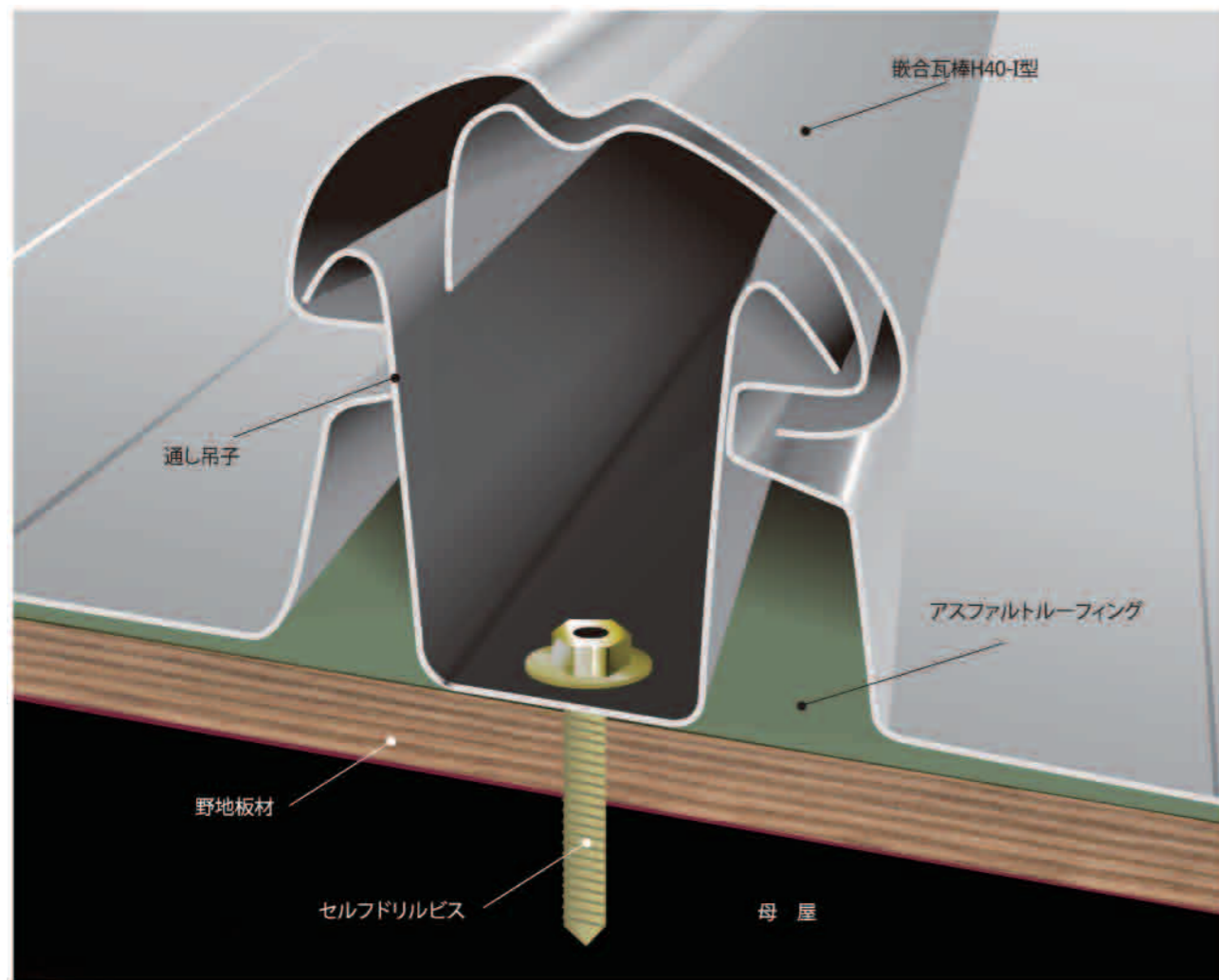
たて葺 嵌合式



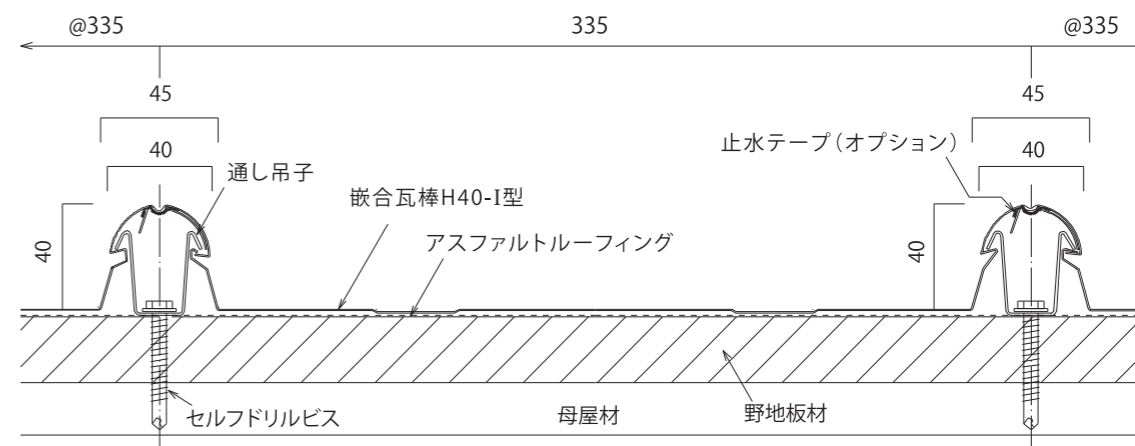
 株式会社 小池弥太郎商店



嵌合瓦棒H40-I型

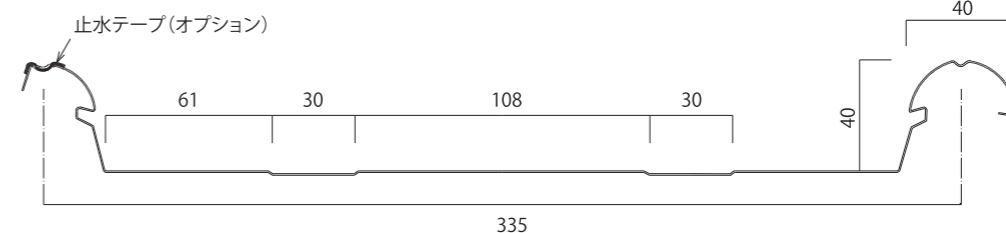


断面詳細図

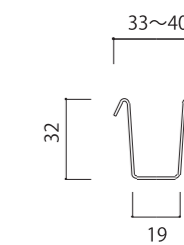


標準部材

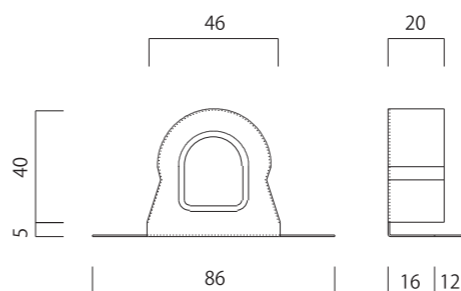
本体溝板 (0.4~0.6mm)



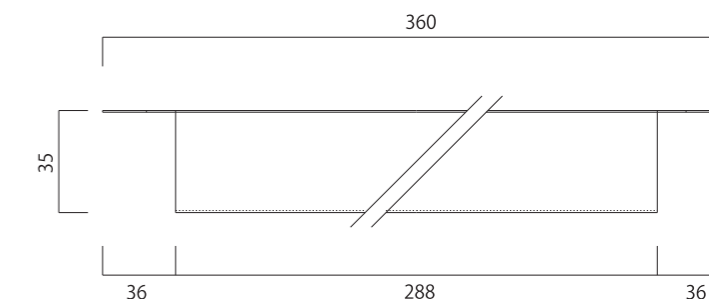
通し吊子 (0.8~1.0mm)



化粧キャップ

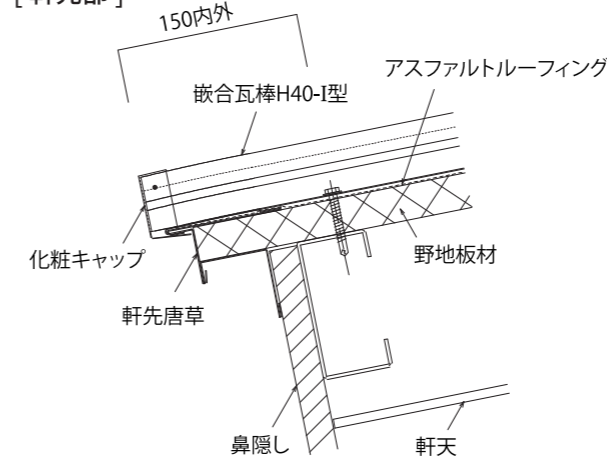


棟面戸板

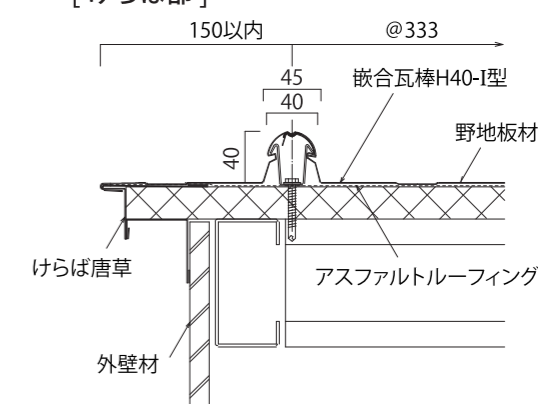


標準納め図 (軒先部 / けらば部)

[軒先部]



[けらば部]



※納め図は、当社公式サイト (www.koike-s.jp) よりダウンロードできます。

設計参考仕様

板厚	0.4mm~0.6mm		
原板幅	435mm	465mm	490mm
吊子原板幅(定尺4m)	96mm(板厚0.8~1.0mm)		
働き幅	305mm	335mm	365mm
m ² 当たり必要m数	3.3m	3m	2.7m
屋根勾配	5/100以上		
最短寸法	850mm		
裏貼り断熱材	○		
アーチ工法	R15m以上(さざ波模様) 335mm働きに対応		
テーパー	×		
オプション	なし		

Strong POINT

- 半径15m Rに対応(アーチ形状はヨコサザナミ模様の仕上)
- 防水テープ装着(オプション)することで、さらに水密性が向上
- キャップ一体型ゆえの工期短縮、すぐれた経済性
- 住宅、店舗、学校、体育館、公共施設、他、あらゆる施設に対応

断面性能

板厚 (mm)	正 圧		負 圧	
	lxG (cm ⁴ /m)	ZxG (cm ³ /m)	lxG (cm ⁴ /m)	ZxG (cm ³ /m)
0.4	11.53	3.84	11.53	3.84
0.5	14.41	4.77	14.41	4.77
0.6	17.30	5.71	17.30	5.71